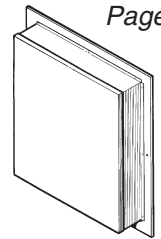




NuTone®

MODELS 331H & 332H EXTERIOR MOUNTED BLOWER



FOR USE WITH RANGEMASTER HOODS AND ECLIPSE DOWNDRAFT VENTILATORS

READ AND SAVE THESE INSTRUCTIONS

WARNING

TO REDUCE THE RISK OF FIRE, ELECTRIC SHOCK, OR INJURY TO PERSONS, OBSERVE THE FOLLOWING:

1. Use this unit only in the manner intended by the manufacturer. If you have questions, contact the manufacturer at the address or telephone number listed in the warranty.
2. Before servicing or cleaning unit, switch power off at service panel and lock the service disconnecting means to prevent power from being switched on accidentally. When the service disconnecting means cannot be locked, securely fasten a prominent warning device, such as a tag, to the service panel.
3. Installation work and electrical wiring must be done by a qualified person(s) in accordance with all applicable codes and standards, including fire-rated construction codes and standards.
4. Sufficient air is needed for proper combustion and exhausting of gases through the flue (chimney) of fuel burning equipment to prevent backdrafting. Follow the heating equipment manufacturer's guideline and safety standards such as those published by the National Fire Protection Association (NFPA), and the American Society for Heating, Refrigeration and Air Conditioning Engineers (ASHRAE), and the local code authorities.
5. When cutting or drilling into wall, or ceiling, do not damage electrical wiring or other hidden utilities.
6. Ducted fans must always be vented to the outdoors.
7. To reduce risk of fire, use only metal ductwork.
8. This unit must be grounded.

CAUTION

1. For general ventilating use only. Do not use to exhaust hazardous or explosive material and vapors.
2. To avoid motor bearing damage and noisy and/or unbalanced impellers, keep drywall spray, construction dust, etc. off power unit.
3. Please read specification label on product for further information and requirements.
4. Electrical circuit, including speed control, (if used), must be rated 6 AMPS minimum for Model 332H or 3 AMPS minimum for Model 331H.

Important when using Model 332H with the Broan Eclipse Downdraft Models 2830-A or 2836-A: Purchase a #97011927 Speed Control Kit from your Broan distributor to replace the speed control in your downdraft.

SPECIFICATIONS

MODEL	VOLTS	AMPS	CFM	DUCT SIZE
331H	120	2.4	600	10" DIA.
332H	120	5.7	900	10" DIA.

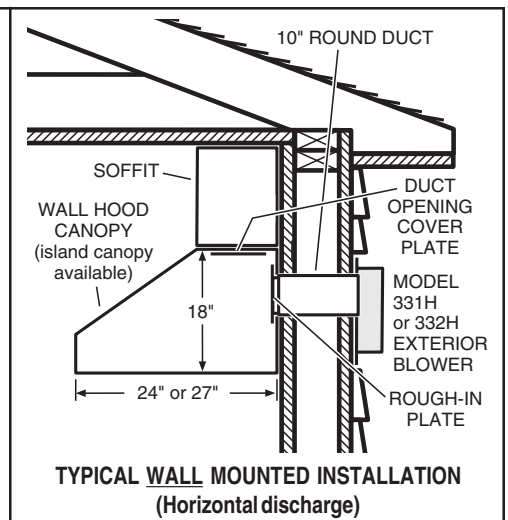
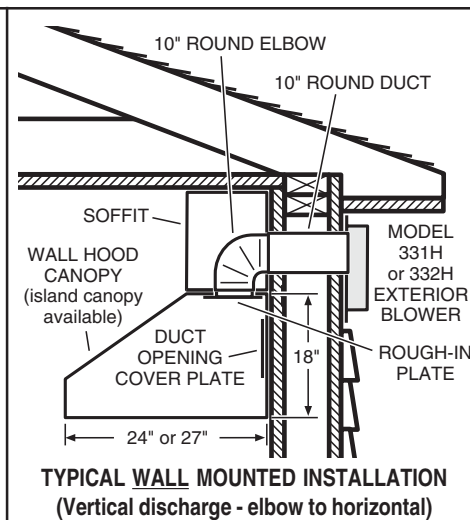
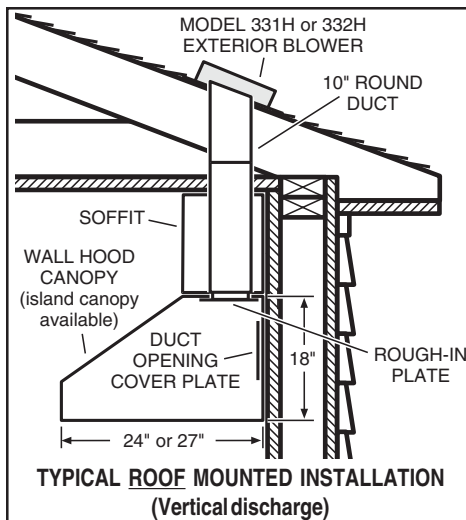
PLAN THE INSTALLATION

ALL INSTALLATIONS

1. Locate the blower so the length of the duct run and number of elbows and transitions needed are kept to a minimum.
Please note - when using blower with the Broan Eclipse Downdraft: The downdraft has a 3¼" x 10" discharge. Transitions are available to connect it to the 10" round inlet on this exterior-mounted blower.

2. Where possible, blower should be centered between wall studs or roof rafters.
3. Avoid pipes, wires, or other ductwork that may be running through the wall.
4. Be sure that there is enough space for any transitions that may be needed between the blower and the connecting ductwork.
5. For best performance, locate transitions nearest to ventilator (i.e. downdraft).

NOTE: Horizontal discharge requires relocation of the duct opening cover plate. See hood manual for instructions.

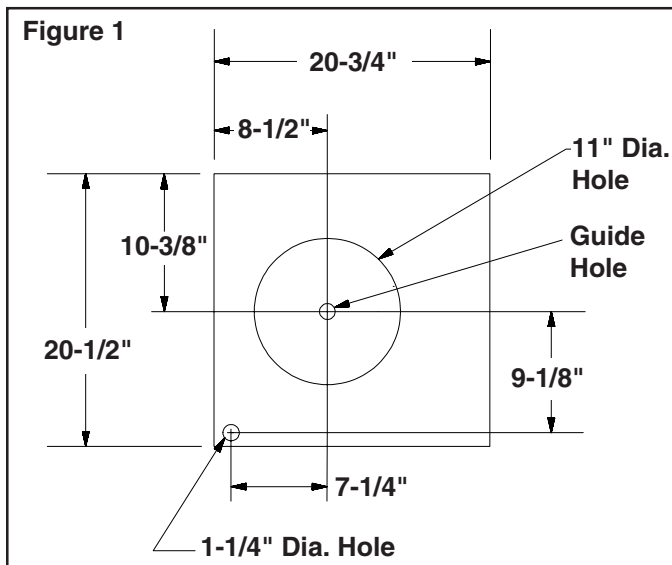


**INSTALLER: Leave This Manual With The Homeowner
HOMEOWNER: Use And Care Information On Page 3**

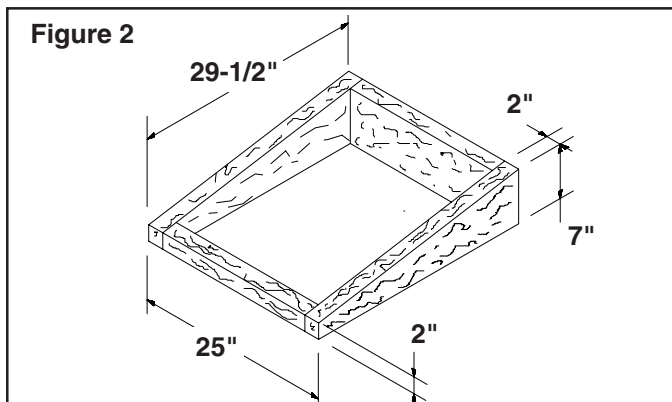
PREPARE THE INSTALLATION LOCATION

ROOF INSTALLATIONS

1. Locate the blower on the rear slope of the roof. Place it in a location to minimize duct run. The location should be free of obstacles (T.V. leads, electrical lines, etc.). Bear in mind, if the blower top is level with the roof peak, it will not be seen from the street. Keep this approximate location in mind as you work from within the attic.
2. Mark a point halfway between rafters.
3. Drill a guide hole through the roof at this point.



4. From the outside, use the guide hole as a starting point and mark the rectangular cutout and remove only the shingles in this area. See Figure 1.
5. Mark an 11" diameter circle centered on the guide hole and mark the center of the 1-1/4" diameter electrical wiring hole. See Figure 1.
6. Cut out the roof board(s) along the 11" diameter circle and drill a 1-1/4" hole as marked.

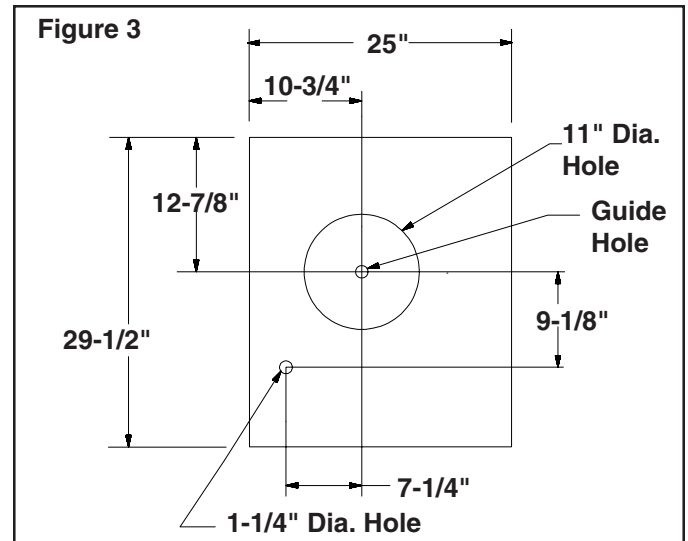


7. For flat roof installations, build a curb that will mount the blower at a minimum pitch of 2/12. See Figure 2. Discharge end of the blower should be pointed away from prevailing winds.

PREPARE THE INSTALLATION LOCATION

WALL INSTALLATIONS

1. Choose a position on the outside wall. Make sure that no wall studs, pipes or wires run through the opening area.
2. Drill a guide hole at the center of the opening area.



3. Mark a 25" by 29-1/2" rectangle on wall located from guide hole as shown in Figure 3.
4. Cut a rectangular hole in the siding only. Do not cut the sheathing. Nail down all siding ends.
5. Mark an 11" diameter circle centered on the guide hole and mark the center of the 1-1/4" diameter electrical wiring hole.
6. Cut the 11" diameter hole in the sheathing and drill the 1-1/4" hole as marked.

PREPARE THE BLOWER

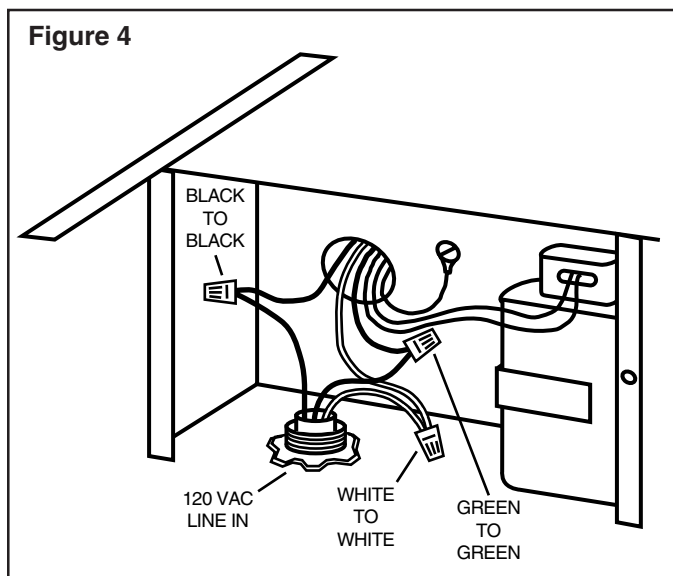
ALL INSTALLATIONS

1. Unpack the blower assembly.
2. Remove the cover and screws.
3. Remove and discard cardboard from blower wheel.
4. Remove the wiring box cover and screws.
5. Attach an appropriate U.L. approved cable connector in the hole at the rear of the wiring box.

INSTALL THE BLOWER

ROOF INSTALLATIONS

1. Remove roofing nails from the upper 2/3 of the shingles around the cutout area and carefully lift the shingles to allow the back flashing sheet on the blower housing to fit under them.
2. Center the blower ring in the 11" diameter hole, making sure that the 1-1/4" diameter electrical wiring hole aligns with the hole in the wiring box.
3. Attach the blower to the roof with the six screws provided. All six holes in the back panel must be filled, or any moisture that may get inside the housing could leak into the house.
4. Using a good grade of roofing cement, seal all of the shingles around the housing and flashing sheet as well as the mounting screw heads.
5. Bring electrical wiring through the hole in the wiring box and secure it according to local codes.



6. Make the electrical connections with the proper connector for the type of wiring being used. Connect white to white, black to black, and the green or bare wire to green. See Figure 4.
7. Replace wiring box cover and screws. Do not pinch wiring under the cover.
8. Check for free movement of the damper before installing housing cover and screws.
9. Turn on power and check operation of the blower.

INSTALL THE BLOWER

WALL INSTALLATIONS

1. Place a large bead of caulk on the back side of the housing along the outer edge.
2. Center the blower ring in the 11" diameter hole, making sure that the 1-1/4" diameter electrical wiring hole aligns with the hole in the wiring box.
3. Attach blower to the wall with the six screws provided. All six holes in the back panel must be filled, or any moisture that may get inside the housing could leak into the house.
4. Using a good grade of caulk, seal all around the mounting screw heads.
5. Bring electrical wiring through the hole in the wiring box and secure it according to local codes.
6. Make the electrical connections with the proper connector for the type of wire being used. Connect white to white, black to black, and green or bare wire to green. See Figure 4.
7. Replace wiring box cover and screws. Do not pinch wiring under cover.
8. Check for free movement of the damper before installing housing cover and screws.
9. Turn on power and check operation of the blower.
10. Top and side flanges of the back plate may be covered with trim strips. Do not block grille opening at bottom with trim. It will adversely affect performance of the blower.

USE AND CARE

Disconnect electrical power supply and lock out service panel before cleaning or servicing this unit.

CLEANING

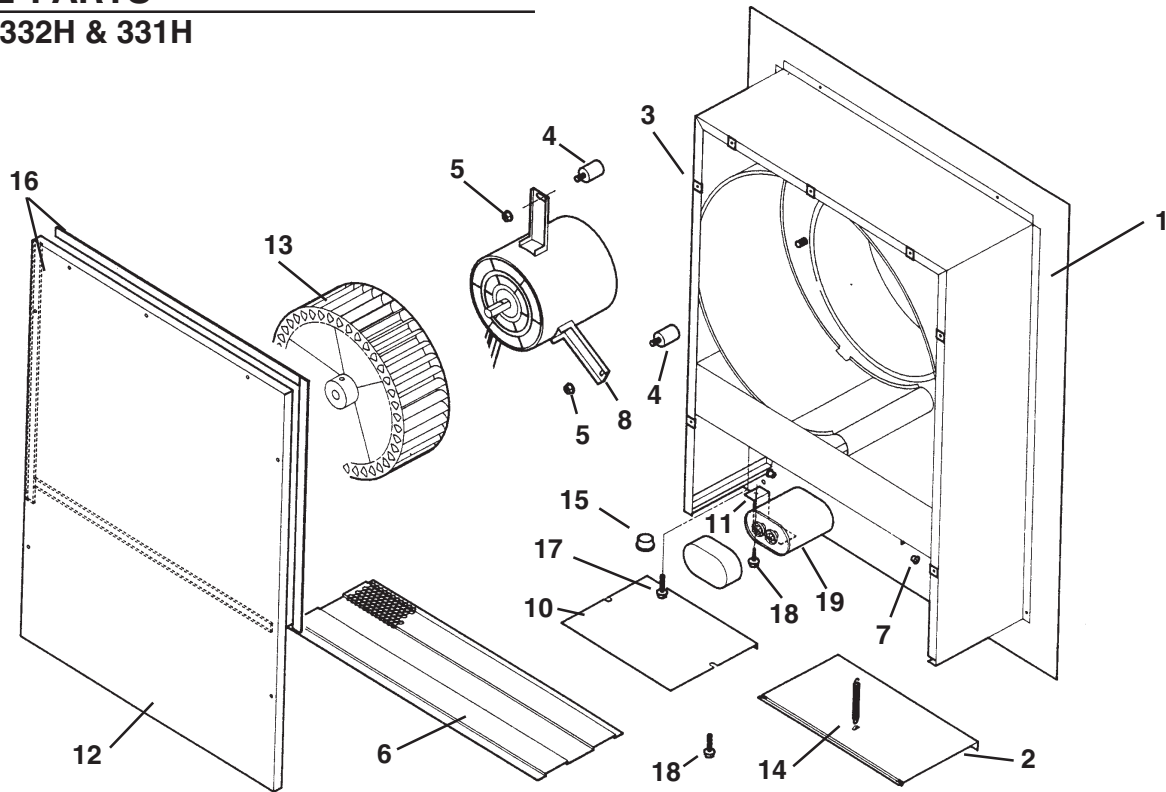
Remove cover and carefully vacuum blower and inside of housing. Be careful not to bend or otherwise damage blower wheel.

MOTOR LUBRICATION

The motor is permanently lubricated. Do not oil or disassemble motor.

SERVICE PARTS

MODELS 332H & 331H



BROAN-NUTONE ONE YEAR LIMITED WARRANTY

Broan-NuTone warrants to the original consumer purchaser of its products that such products will be free from defects in materials or workmanship for a period of one year from the date of original purchase. THERE ARE NO OTHER WARRANTIES, EXPRESS OR IMPLIED, INCLUDING, BUT NOT LIMITED TO, IMPLIED WARRANTIES OF MERCHANTABILITY OR FITNESS FOR A PARTICULAR PURPOSE.

During this one-year period, Broan-NuTone will, at its option, repair or replace, without charge, any product or part which is found to be defective under normal use and service.

THIS WARRANTY DOES NOT EXTEND TO FLUORESCENT LAMP STARTERS AND TUBES. This warranty does not cover (a) normal maintenance and service or (b) any products or parts which have been subject to misuse, negligence, accident, improper maintenance or repair (other than by Broan-NuTone), faulty installation or installation contrary to recommended installation instructions.

The duration of any implied warranty is limited to the one-year period as specified for the express warranty. Some states do not allow limitation on how long an implied warranty lasts, so the above limitation may not apply to you.

BROAN-NUTONE'S OBLIGATION TO REPAIR OR REPLACE, AT BROAN-NUTONE'S OPTION, SHALL BE THE PURCHASER'S SOLE AND EXCLUSIVE REMEDY UNDER THIS WARRANTY. BROAN-NUTONE SHALL NOT BE LIABLE FOR INCIDENTAL, CONSEQUENTIAL OR SPECIAL DAMAGES ARISING OUT OF OR IN CONNECTION WITH PRODUCT USE OR PERFORMANCE. Some states do not allow the exclusion or limitation of incidental or consequential damages, so the above limitation or exclusion may not apply to you.

This warranty gives you specific legal rights, and you may also have other rights, which vary from state to state. This warranty supersedes all prior warranties.

To qualify for warranty service, you must (a) notify Broan-NuTone at the address stated below or telephone: 1-800-637-1453, (b) give the model number and part identification and (c) describe the nature of any defect in the product or part. At the time of requesting warranty service, you must present evidence of the original purchase date.

Broan-NuTone LLC, 926 West State Street, Hartford, WI 53027
(1-800-637-1453)

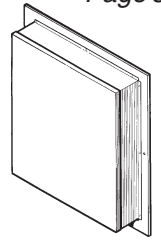
NuTone, Inc., 4820 Red Bank Road, Cincinnati, OH 45227
(1-800-543-8687)

KEY NO.	PART NO.	DESCRIPTION
1	97011795	Airbox Assembly
2	98008507	Damper
3	93260454	Sheet Metal Nut, #18-18 U-Type (7 req.)*
4	99100484	Isolator (3 req.)
5	99260477	Whiz Nut, 1/4" - 20 (3 req.)*
6	98008511	Grille
7	99100379	Heyco Damper (2 req.)
8	99080396	Motor W/Capacitor (Model 332)
	99080397	Motor W/Capacitor (Model 331)
10	98008509	Wiring Box Cover
11	98008588	Capacitor Clamp
12	98008510	Airbox Cover
13	99020263	Blower Wheel (Model 332)
	99020264	Blower Wheel (Model 331)
14	99140145	Damper Spring
15	99400055	Heyco
16	99100517	Foam Seal (4 req.)
17	99150471	Hex Screw, #10 - 32 x 1/2"
18	99150535	Hex Screw, #8-16 x 3/8 (2 Req.)*
19	99271110	Capacitor 15 MFD

* Standard Hardware - May be purchased locally.

Always order replacement parts by Part No., not Key No.

POUR UTILISATION AVEC LES HOTTES RANGEMASTER ET LES VENTILATEURS ENCASTRÉS ECLIPSE



VEUILLEZ LIRE CES DIRECTIVES ET LES CONSERVER

AVERTISSEMENT

OBSERVEZ LES DIRECTIVES CI-DESSOUS DE MANIÈRE À RÉDUIRE LES RISQUES D'INCENDIE, DE CHOC ÉLECTRIQUE OU DE BLESSURES CORPORELLES.

1. N'utilisez cet appareil qu'aux fins prévues par le fabricant. Si vous avez des questions, communiquez avec le fabricant à l'adresse ou au numéro de téléphone indiqués dans la garantie.
2. Avant de procéder à la réparation ou au nettoyage de l'appareil, coupez l'alimentation du panneau d'entrée d'électricité et verrouillez le dispositif de sectionnement afin d'empêcher que le courant ne soit accidentellement rétabli. S'il est impossible de verrouiller le dispositif de sectionnement, fixez solidement un dispositif avertisseur, par exemple une étiquette, au panneau d'entrée d'électricité.
3. La pose de l'appareil et les travaux d'électricité doivent être effectués par des personnes qualifiées conformément à la réglementation en vigueur, notamment les normes de la construction ayant trait à la protection contre les incendies.
4. Pour éviter les refoulements, l'apport d'air doit être suffisant pour brûler les gaz produits par les appareils à combustion et les évacuer dans le conduit de fumée (cheminée)... Respectez les directives du fabricant de l'appareil de chauffage et les normes de sécurité, notamment celles publiées par la National Fire Protection Association (NFPA), l'American Society for Heating, les Refrigeration and Air Conditioning Engineers (ASHRAE) et la réglementation locale.
5. Veillez à ne pas endommager le câblage électrique ou autres connexions non apparentes lors de la découpe ou du perçage du mur ou du plafond.
6. Les ventilateurs canalisés doivent toujours être ventilés à l'air libre.
7. Pour réduire les risques d'incendie, n'utilisez que des conduits métalliques.
8. Cet appareil doit être mis à la terre.

ATTENTION

1. Cet appareil ne doit servir qu'à la ventilation générale. Ne vous en servez pas pour éliminer des matières ou des vapeurs dangereuses ou explosives.
2. Pour ne pas endommager les roulements de moteur, déséquilibrer les pales ou les rendre bruyantes, débarrassez l'appareil de la poussière de plâtre, de construction, etc.
3. Veuillez lire l'étiquette de spécifications du produit pour obtenir plus de renseignements, notamment sur les normes.
4. Le circuit électrique, y compris la commande de régime (le cas échéant), doit avoir au minimum une puissance nominale de 6 ampères pour le modèle 332H ou d'au moins 3 ampères pour le modèle 331H.

Important - lors de l'utilisation du modèle 332H avec les modèles de ventilateurs encastrés Broan Eclipse 2830-A ou 2836-A : veuillez vous procurer la commande de régime N° 97011927 auprès de votre distributeur Broan afin de remplacer celle de votre hotte encastrée.

SPÉCIFICATIONS

MODÈLE	VOLTS	AMPÈRES	PCM	DIMENSION DU CONDUIT
331H	120	2.4	600	10" (25,4 cm) de diam.
332H	120	5.7	900	10" (25,4 cm) de diam.

PLANIFICATION DE LA POSE

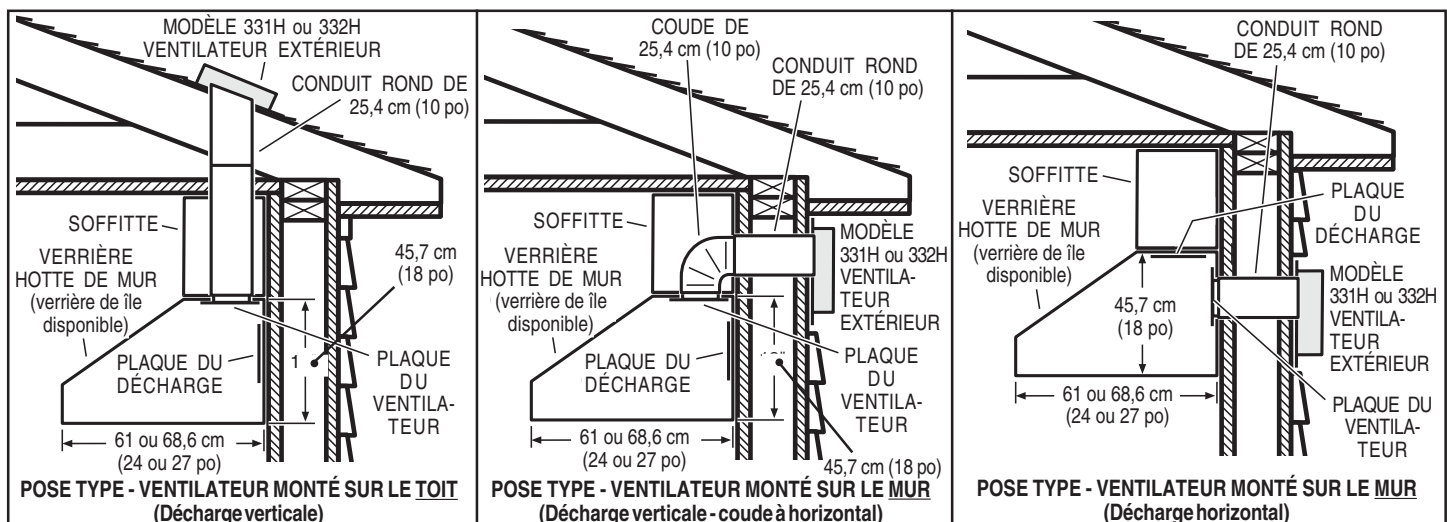
TOUS LES TYPES DE POSE

1. L'emplacement du ventilateur doit être choisi de manière à réduire le plus possible l'utilisation de conduits et de coudes.

REMARQUE : Une sortie horizontale exige le repositionnement de la plaque d'ouverture du conduit. Voir les instructions du manuel de la hotte.

2. Lorsque cela est envisageable, le ventilateur doit être centré entre les poteaux muraux ou les chevrons du toit.
3. Évitez les tuyaux, les fils ou autres conduits qui peuvent passer dans les murs.
4. Assurez-vous d'avoir suffisamment d'espace pour placer les conduits de transition entre le ventilateur et les conduits de raccordement.
5. Pour de meilleurs résultats, placez les conduits de transition le plus près possible du ventilateur (encastré).

NOTA : Décharge horizontale exige la relocalisation de la plaque du décharge. Voir le manuel de hotte pour des instructions.



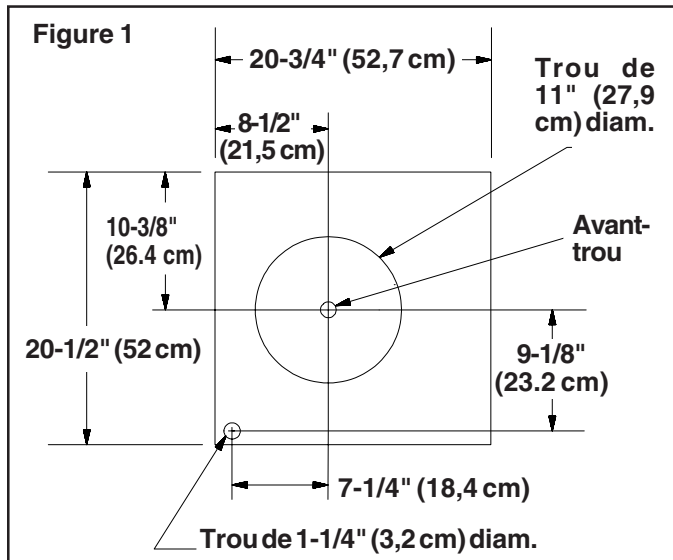
INSTALLATEUR : Veuillez laisser ce manuel au propriétaire

PROPRIÉTAIRE : La page 7 contient des renseignements portant sur l'utilisation et l'entretien

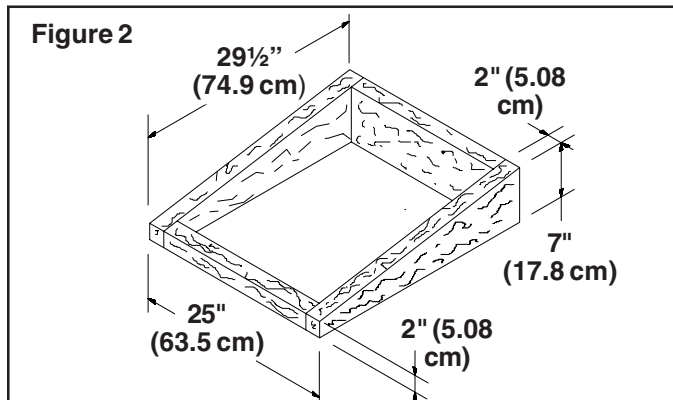
PRÉPARATION DE L'EMPLACEMENT DE POSE

POSES SUR LES TOITS

1. Choisissez un emplacement pour le ventilateur sur la pente arrière du toit. Disposez-le de manière à réduire au maximum l'utilisation de conduits. L'emplacement doit être exempt d'obstacles (fils de téléviseur, lignes électriques, etc.) Rappelez-vous que si le dessus du ventilateur affleure le faite du toit, il ne pourra être aperçu de la rue. Gardez cet emplacement en tête pendant que vous travaillez à partir du grenie
2. Tracez un repère au milieu des chevrons du toit.
3. Percez un avant-trou dans le toit au niveau du repère.



4. De l'extérieur, utilisez l'avant-trou comme point de départ et tracez la découpe rectangulaire. Ne retirez pas les bardeaux que dans cet espace. Voir Figure 1.
5. Tracez un cercle de 11" (27,9 cm) de diamètre ayant pour centre l'avant-trou, puis marquez le centre du trou de 1-1/4" (3,2 cm) de diamètre pour le câblage électrique. Voir Figure 1.
6. Découpez le ou les panneau(x) du toit le long du cercle de 11" (27,9 cm) de diamètre, puis percez un trou de 1-1/4" (3,2 cm) à l'endroit indiqué.

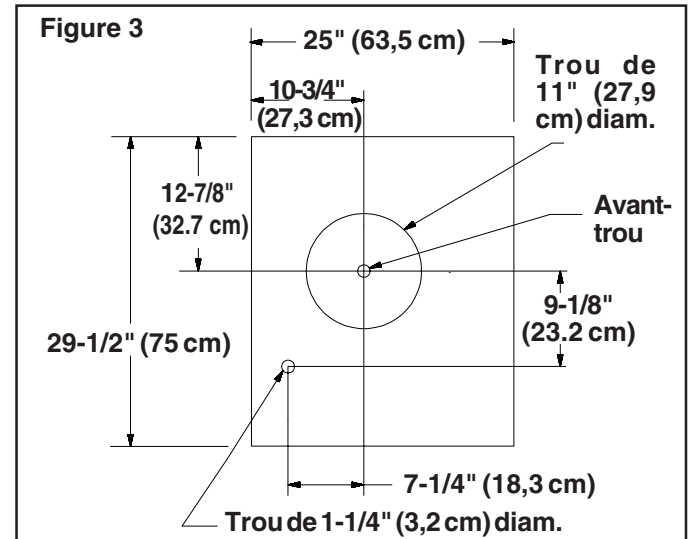


7. Pour la pose sur un toit plat, construisez un cadre pour supporter le ventilateur en vous assurant que la pente minimale est de 2/12. Voir figure 2. L'extrémité du conduit d'évacuation du ventilateur ne doit pas être orientée dans la direction des vents dominants.

PRÉPARATION DE L'EMPLACEMENT DE POSE

POSE SUR UN MUR

1. Choisissez un emplacement sur le mur extérieur. Assurez-vous qu'aucun poteau mural, tuyau ou câble ne passe au niveau de l'ouverture.
2. Percez un avant-trou au centre de l'ouverture.



3. Tracez un rectangle de 25" sur 29 1/2" (63,5 cm sur 74,9 cm) sur le mur où se trouve l'avant-trou, tel qu'indiqué à la figure 3.
4. Coupez une ouverture rectangulaire dans les lambris extérieurs seulement. Ne coupez pas le revêtement primaire. Clouez toutes les extrémités des lambris extérieurs.
5. Tracez un cercle de 11" (27,9 cm) de diamètre ayant pour centre l'avant-trou, puis marquez le centre du trou de 1-1/4" (3,2 cm) de diamètre pour le câblage électrique.
6. Coupez le trou de 11" (27,9 cm) dans le mur puis percez le trou de 1-1/4" (3,2 cm) à l'endroit marqué.

PRÉPARATION DU VENTILATEUR

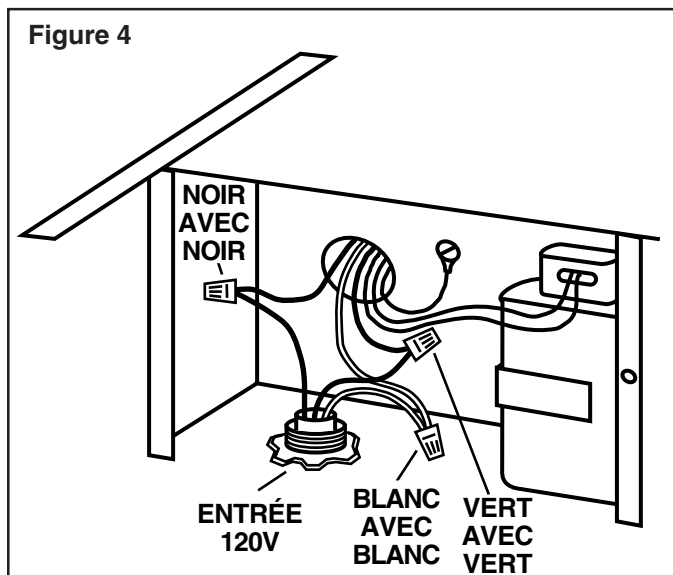
TOUS LES TYPES DE POSE

1. Déballez le ventilateur.
2. Retirez le couvercle et les vis.
3. Enlevez l'emballage de carton protégeant la roue du ventilateur puis jetez-le.
4. Retirez le couvercle du boîtier de câblage et les vis.
5. Fixez un connecteur de câble homologué U.L. dans l'ouverture à l'arrière du boîtier de câblage.

POSE DU VENTILATEUR

POSE DU VENTILATEUR

1. Retirez les premiers deux tiers des clous à toiture des bardeaux se trouvant autour de la surface de découpe puis soulevez délicatement les bardeaux afin de glisser le solin en dessous.
2. Centrez l'anneau de ventilateur dans le trou de 11" (27,9 cm) de diamètre, en vous assurant que le trou de 1-1/4" (3,2 cm) pour le câblage électrique coïncide avec l'orifice du boîtier de câblage.
3. Fixez le ventilateur au toit à l'aide des six vis incluses. Les six trous du panneau arrière doivent être couverts, sans quoi l'humidité peut pénétrer à l'intérieur du ventilateur et couler dans l'habitation.
4. Imperméabilisez tous les bardeaux autour du boîtier et du solin ainsi que les têtes de vis de montage à l'aide d'une colle pour toiture de bonne qualité.
5. Faites passer le câblage électrique par l'ouverture du boîtier de câblage et fixez-le en respectant la réglementation locale.



6. Effectuez les branchements électriques en utilisant le connecteur convenant au type de câblage utilisé. Branchez les fils noirs ensemble, les fils blancs ensemble, et le fil vert ou le fil dénudé avec le fil vert. Voir Figure 4.
7. Remplacez le couvercle du boîtier de câblage et les vis. Ne pincez pas le câblage sous le couvercle.
8. Assurez-vous que le clapet bouge librement avant d'installer le couvercle du boîtier et les vis.
9. Mettez l'appareil sous tension et vérifiez le fonctionnement du ventilateur.

INSTALLATION DU VENTILATEUR *Page 7*

POSE SUR UN MUR

1. Appliquez une large bande de produit à calfeutrer à l'arrière du boîtier, le long du rebord extérieur.
2. Centrez l'anneau de ventilateur dans le trou de 11" (27,9 cm) de diamètre, en vous assurant que le trou de 1-1/4" (3,2 cm) pour le câblage électrique coïncide avec l'orifice du boîtier de câblage.
3. Fixez le ventilateur au mur à l'aide des six vis incluses. Les six trous du panneau arrière doivent être couverts, sans quoi l'humidité peut pénétrer à l'intérieur du ventilateur et couler dans l'habitation.
4. Imperméabilisez le pourtour des têtes de vis de montage à l'aide d'un produit à calfeutrer de bonne qualité.
5. Faites passer le câblage électrique par l'ouverture du boîtier de câblage et fixez-le en respectant la réglementation locale.
6. Effectuez les branchements électriques en utilisant le connecteur convenant au type de câblage utilisé. Branchez les fils noirs ensemble, les fils blancs ensemble et le fil vert ou le fil dénudé avec le fil vert. Voir Figure 4.
7. Remplacez le couvercle du boîtier de câblage et les vis. Ne pincez pas le câblage sous le couvercle.
8. Assurez-vous que le clapet bouge librement avant d'installer le couvercle du boîtier et les vis.
9. Mettez l'appareil sous tension et vérifiez le fonctionnement du ventilateur.
10. Les rebords supérieurs et latéraux de la plaque arrière doivent être recouverts avec des tringles de finissage. Ne bloquez pas la partie inférieure de la grille à air avec les tringles. Le rendement du ventilateur en serait modifié.

UTILISATION ET ENTRETIEN

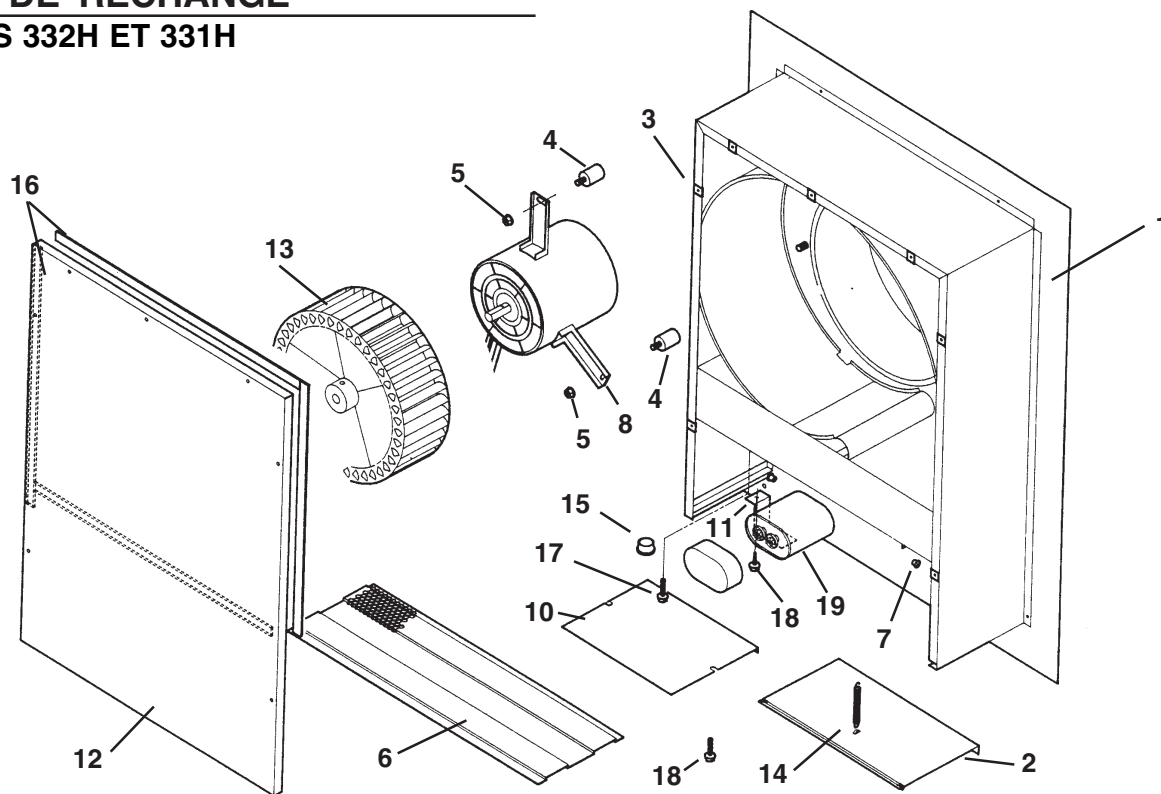
Débranchez l'alimentation électrique et verrouillez le panneau d'entrée d'électricité avant de nettoyer ou de réparer l'appareil.

NETTOYAGE

Retirez le couvercle et passez soigneusement l'aspirateur à l'intérieur du boîtier. Veillez à ne pas courber ou endommager la roue du ventilateur.

LUBRIFICATION DU MOTEUR

Le moteur est lubrifié en permanence. Il ne doit pas être huilé ni démonté.



GARANTIE LIMITÉE D'UN AN DE BROAN

Broan garantit à l'acheteur consommateur original, de ses produits qu'ils sont exempts de défauts dans les matières premières ou la main-d'oeuvre pour une période d'un an à compter de la date d'achat original. IL N'Y A PAS D'AUTRES GARANTIES, EXPRIMÉES OU IMPLICITES, INCLUANT MAIS NON PAS LIMITÉ AUX GARANTIES IMPLICITES POUR FIN DE COMMERCIALISATION ET DE CONVENANCE DANS UN BUT PARTICULIER.

Pendant cette période d'un an, Broan, à son choix, réparera ou remplacera, gratuitement, tout produit ou pièce qui s'avère défectueux sous utilisation et service normaux.

CETTE GARANTIE NE COUVRE PAS LES DÉMARREURS DE LAMPES FLUORESCENTES ET LES TUBES. Cette garantie ne couvre pas (a) l'entretien et le service normal ou (b) tout produit ou pièce endommagé par suite de mauvais usage, négligence, accident, entretien inapproprié ou réparation (autre que par Broan), mauvais installation ou installation contraire au mode d'installation recommandé. La durée de toute garantie implicite est limitée à une période d'un an tel que spécifié pour la garantie exprimée. Certains états ne permettent pas la limitation de la durée d'une garantie implicite, la limitation ci-dessus peut donc ne pas s'appliquer à vous.

L'ENGAGEMENT DE BROAN DE RÉPARER OU DE REMPLACER, AU CHOIX DE BROAN, SERA LA SEULE OBLIGATION EXCLUSIVE SOUS CETTE GARANTIE. BROAN NE SE TIENDRA PAS RESPONSABLE DES DOMMAGES DIRECTS, INDIRECTS OU SPÉCIAUX SURVENANT À CAUSE DE OU EN RAPPORT À L'UTILISATION OU LA PERFORMANCE DE SES PRODUITS.

Cette garantie vous donne des droits légaux spécifiques et il se peut que vous ayez d'autres droits qui varient d'un état à un autre. Cette garantie annule toutes les garanties précédentes.

Pour le service sous garantie, vous devez (a) aviser Broan à l'adresse ci-dessous, (b) donner le numéro du modèle et l'identification de la pièce et (c) décrire la nature de tout défaut dans le produit ou la pièce. Au temps de demander le service sous garantie, vous devez présenter une preuve de la date d'achat original.

Broan-NuTone LLC, 926 West State Street, Hartford, WI 53027
(1-800-637-1453)

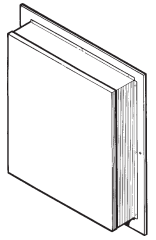
NuTone, Inc., 4820 Red Bank Road, Cincinnati, OH 45227 (1-800-543-8687)

Broan-NuTone Canada, Inc., 1140 Tristar Drive, Mississauga, Ontario L5T 1H9 (1-888-882-7626)

REPÈRE	N° PIÈCE	DESCRIPTION
1	97011795	Boîte à air
2	98008507	Clapet
3	93260454	Écrou à tôle, n° 18-18 Type U (7)*
4	99100484	Isolateur (3)
5	99260477	Écrou à rondelle, 1/4" - 20 (3)*
6	98008511	Grille
7	99100379	Butée de clapet (2)
8	99080396	Moteur à condensateur (modèle 332H)
	99080397	Moteur à condensateur (modèle 331H)
10	98008509	Couvercle du boîtier de câblage
11	98008588	Bride de condensateur
12	98008510	Capot de boîte à air
13	99020263	Roue du ventilateur (modèle 332H)
	99020264	Roue du ventilateur (modèle 331H)
14	99140145	Ressort de clapet
15	99400055	Butée
16	99100517	Joint de mousse (4)
17	99150471	Vis à tête hex., n° 10 - 32 x 1/2**
18	99150535	Vis à tête hex., n° 8-16 x 3/8 (2) *
19	99271110	Condensateur 15 MFD

*Quincaillerie ordinaire - vendu séparément.

Veuillez commander les pièces par N° PIÈCE - et non par N° REPÈRE.



LEA Y CONSERVE ESTAS INSTRUCCIONES

ADVERTENCIA

PARA REDUCIR EL RIESGO DE INCENDIOS, DESCARGAS ELÉCTRICAS O LESIONES PERSONALES OBSERVE LAS SIGUIENTES PRECAUCIONES:

1. Use la unidad sólo de la manera indicada por el fabricante. Si tiene preguntas, comuníquese con el fabricante en la dirección o el número telefónico que se incluye en la garantía.
2. Antes de dar servicio o limpiar la unidad, interrumpa el suministro eléctrico en el panel de servicio y bloquee los medios de desconexión del servicio para evitar que la electricidad se reanude accidentalmente. Cuando no sea posible bloquear los medios de desconexión del servicio, fije firmemente en un lugar prominente del panel de servicio un dispositivo de advertencia, como por ejemplo una etiqueta.
3. Una o más personas calificadas deben realizar el trabajo de instalación y el cableado eléctrico, de acuerdo con todos los códigos y normas correspondientes, incluidos los códigos y normas de construcción específicos sobre protección contra incendios.
4. Se necesita suficiente aire para que se lleve a cabo una combustión adecuada y para la descarga de los gases a través del tubo de humos (chimenea) del equipo quemador de combustible a fin de evitar los contratiros. Siga las directrices y las normas de seguridad del fabricante del equipo de calentamiento, como aquellos publicados por la Asociación Nacional de Protección contra Incendios (National Fire Protection Association, NFPA), y la Sociedad Americana de Ingenieros en Calefacción, Refrigeración y Aire Acondicionado (American Society for Heating, Refrigeration and Air Conditioning Engineers, ASHRAE), y las autoridades de los códigos locales.
5. Al cortar o perforar a través de la pared o del cielo raso, no dañe el cableado eléctrico ni otros servicios ocultos.
6. Los ventiladores con conductos siempre se deben conectar hacia el exterior.
7. Para reducir el riesgo de incendio, use solamente conductos metálicos.
8. Esta unidad se debe conectar a tierra.

PRECAUCIÓN

1. Sólo para uso en ventilación general. No lo use para descargar materiales ni vapores peligrosos o explosivos.
2. Para evitar daños a los cojinetes del motor y rotores ruidosos y/o no equilibrados, mantenga el rocío de yeso, el polvo de la construcción, etc. alejado de la unidad de accionamiento.
3. Por favor lea la etiqueta de especificaciones que tiene el producto para ver información y requisitos adicionales.
4. El circuito eléctrico, incluido el control de velocidad (si se usa) debe tener una capacidad nominal mínima de 6 amperios para el Modelo 332H o 3 amperios para el Modelo 331H.

Importante: cuando use el Modelo 332H con los tiros descendentes Eclipse de Broan Modelos 2830-A o 2836-A: Compre un juego de control de velocidad N.º 97011927 en su distribuidora Broan para sustituir el control de velocidad de su tiro descendente.

ESPECIFICACIONES

MODELO	VOLTIOS	AMPERIOS	PCM	TAMAÑO DE CONDUCTO
331H	120	2.4	600	10" (25.4 cm) DIÁM.
332H	120	5.7	900	10" (25.4 cm) DIÁM.

PLANIFIQUE LA INSTALACIÓN

TODAS LAS INSTALACIONES

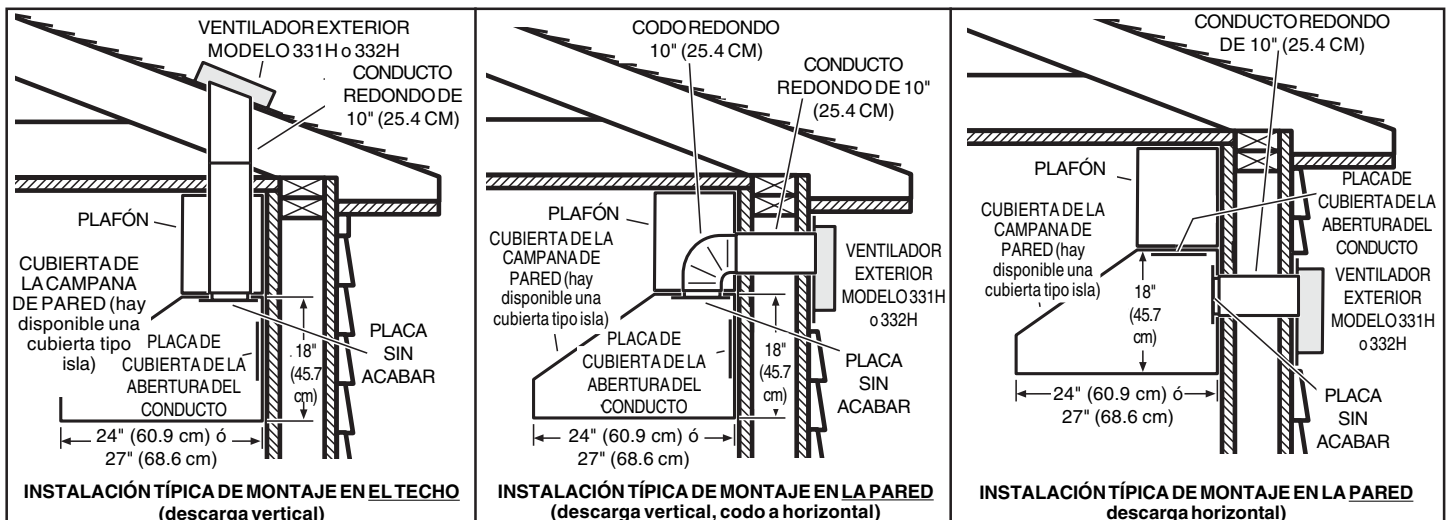
1. Ubique el ventilador de manera que la longitud de los conductos y el número de codos y transiciones necesarios sean mínimos.

Por favor note: cuando use el ventilador con el tiro descendente Eclipse de Broan: El tiro descendente tiene una descarga de 3/4 x 10" (8.3 x 25.4 cm) Hay transiciones disponibles para conectarlo a la entrada redonda de 10" (25.4 cm) en este ventilador de montaje exterior.

PLANIFIQUE LA INSTALACIÓN

2. Cuando sea posible, el ventilador se debe centrar entre los montantes de la pared o entre las vigas del techo.
3. Evite la tubería, cables u otros conductos que puedan estar tendidos por la pared.
4. Asegúrese de que haya suficiente espacio para cualquier transición que pueda necesitarse entre el ventilador y los conductos de conexión.
5. Para obtener el mejor rendimiento, coloque las transiciones lo más cerca posible del ventilador (esto es, el tiro descendente)

NOTA: La descarga horizontal requiere la reubicación de la placa de cubierta de la abertura del conducto. Consulte las instrucciones en el manual de la campana.

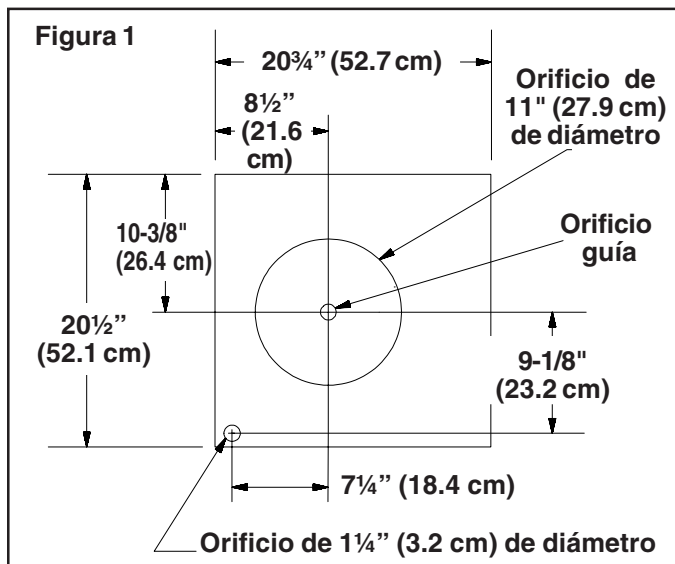


PARA LA PERSONA QUE REALIZA LA INSTALACIÓN: Entregue este manual al dueño de la casa AL DUEÑO DE LA CASA: Las instrucciones de uso y cuidado se encuentran en la página 11.

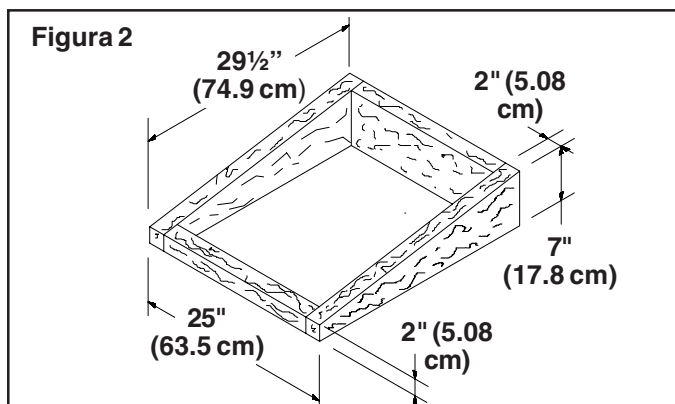
PREPARE EL LUGAR DE LA INSTALACIÓN

INSTALACIONES EN EL TECHO

1. Ubique el ventilador en la pendiente posterior del techo. Colóquelo en un área en la cual minimice la longitud del tramo de conductos. Esta área debe estar libre de obstáculos (cables de T.V., cables eléctricos, etc.). Recuerde que si la parte superior del ventilador está al ras del pico del techo, no se verá desde la calle. Mantenga en mente esta ubicación aproximada mientras trabaja desde el ático.
2. Marque un punto a media distancia entre las vigas del techo.
3. Haga un orificio guía a través del techo en este punto.



4. Desde el exterior, use este orificio guía como el punto de inicio y marque el corte rectangular, y quite sólo las tejas de esta área. Consulte la Figura 1.
5. Marque un círculo de 11" (27.9 cm) de diámetro centrado en el agujero guía y marque el centro del orificio de 1-1/4" (3.2 cm) de diámetro para el cableado eléctrico. Consulte la Figura 1.
6. Corte la tabla o tablas del techo a lo largo del círculo de 11" (27.9 cm) de diámetro y haga un orificio de 1-1/4" (3.2 cm) como está marcado.

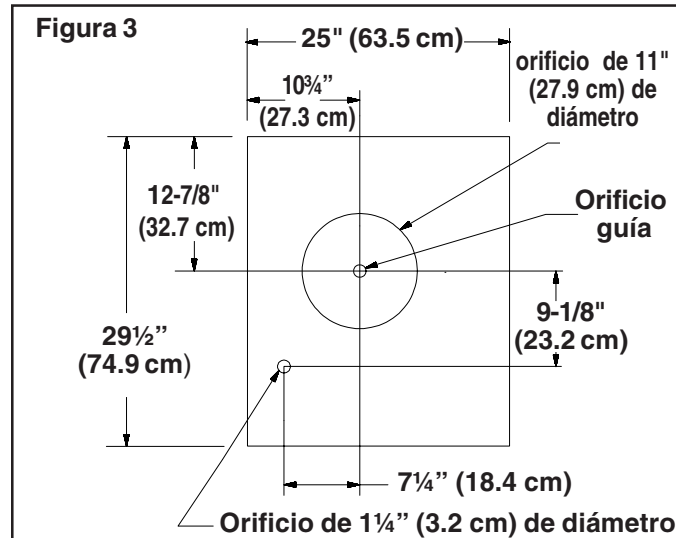


7. Para instalar un ventilador sobre un techo plano, construya un bastidor para soportar el ventilador, con una pendiente mínima de 2/12. El extremo de descarga del ventilador debe apuntar en dirección contraria a los vientos dominantes.

PREPARE EL LUGAR DE LA INSTALACIÓN

INSTALACIONES EN LA PARED

1. Seleccione un lugar en la pared exterior. Asegúrese de que no haya montantes de la pared, tubería ni cables tendidos en el área de la abertura.
2. Haga un orificio guía en el centro del área de la abertura.



3. Marque un rectángulo de 25 x 29-1/2" (63.5 x 74.9 cm) en la pared ubicado desde el orificio guía como se muestra en la Figura 3.
4. Haga un orificio rectangular sólo en el forrado. No corte el revestimiento exterior. Clave todos los extremos del forrado.
5. Marque un círculo de 11" (27.9 cm) de diámetro centrado en el agujero guía y marque el centro del orificio de 1-1/4" (3.2 cm) de diámetro para el cableado eléctrico.
6. Haga el orificio de 11" (27.9 cm) en el revestimiento exterior y haga un orificio de 1-1/4" (3.2 cm) como está marcado.

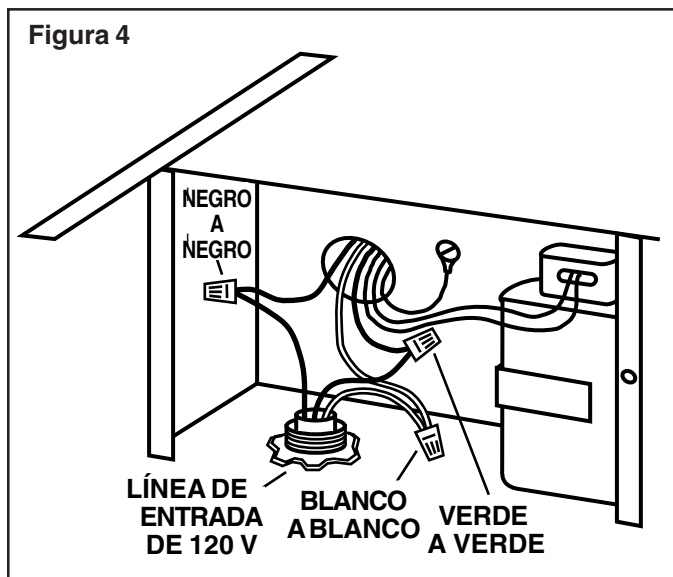
PREPARE EL VENTILADOR

TODAS LAS INSTALACIONES

1. Desempaque el conjunto del ventilador
2. Quite la cubierta y los tornillos.
3. Quite y deseche el cartón de la rueda del ventilador.
4. Quite la cubierta de la caja de conexiones y los tornillos.
5. Coloque un conector de cables apropiado, aprobado por U.L., en el orificio que se encuentra en la parte posterior de la caja de conexiones.

INSTALACIONES EN EL TECHO

1. Quite los clavos del techo de las 2/3 partes de las tejas superiores que se encuentran alrededor del área de corte y levante las tejas con cuidado para permitir que la hoja cubrejuntas posterior de la cubierta del ventilador se ajuste debajo de ellas.
2. Centre el anillo del ventilador en el orificio de 11" (27.9 cm), asegurándose de que el orificio del cableado eléctrico, de 1 ¼" (3.2 cm) de diámetro, quede alineado con el orificio de la caja de conexiones.
3. Monte el ventilador en el techo con los seis tornillos que se proporcionan. Los seis orificios del panel posterior deben quedar cubiertos, de otra manera la humedad que penetre en la cubierta se puede filtrar al interior de la casa.
4. Utilizando un cemento para techo de buena calidad, selle todas las tejas alrededor de la cubierta y de la hoja cubrejuntas, así como alrededor de la cabeza de los tornillos de montaje.
5. Pase los cables eléctricos a través del orificio de la caja de conexiones y asegúrelos de acuerdo con los códigos locales.



6. Haga las conexiones eléctricas utilizando el conector adecuado para el tipo de cables que está usando. Conecte blanco con blanco, negro con negro y verde con verde o con el hilo desnudo. Consulte la Figura 4.
7. Vuelva a colocar la cubierta de la caja de conexiones y los tornillos. No permita que los cables queden atrapados debajo de la cubierta.
8. Verifique el movimiento libre del regulador de tiro antes de instalar la cubierta y los tornillos.
9. Suministre energía y revise la operación del ventilador.

INSTALACIONES EN LA PARED

1. Coloque un reborde grande de material de calafateo en el lado posterior de la cubierta, a lo largo del borde externo.
2. Centre el anillo del ventilador en el orificio de 11" (27.9 cm), asegurándose de que el orificio del cableado eléctrico, de 1 ¼" (3.2 cm) de diámetro, quede alineado con el orificio de la caja de conexiones.
3. Monte el ventilador en la pared con los seis tornillos que se proporcionan. Los seis orificios del panel posterior deben quedar cubiertos, de otra manera la humedad que penetre en la cubierta se puede filtrar al interior de la casa.
4. Utilizando material de calafateo de buena calidad, selle alrededor de la cabeza de los tornillos de montaje.
5. Pase los cables eléctricos a través del orificio de la caja de conexiones y asegúrelos de acuerdo con los códigos locales.
6. Haga las conexiones eléctricas utilizando el conector adecuado para el tipo de cable que está usando. Conecte blanco con blanco, negro con negro y verde con verde o con el hilo desnudo. Consulte la Figura 4.
7. Vuelva a colocar la cubierta de la caja de conexiones y los tornillos. No permita que los cables queden atrapados debajo de la cubierta.
8. Verifique el movimiento libre del regulador de tiro antes de instalar la cubierta y los tornillos.
9. Suministre energía y revise la operación del ventilador.
10. Las aletas superior y laterales de la placa posterior se pueden cubrir con tiras de adorno. No obstruya con la tira de adorno la abertura de la rejilla que se encuentra en la parte inferior. Si lo hace afectará adversamente el funcionamiento del ventilador.

USO Y CUIDADO

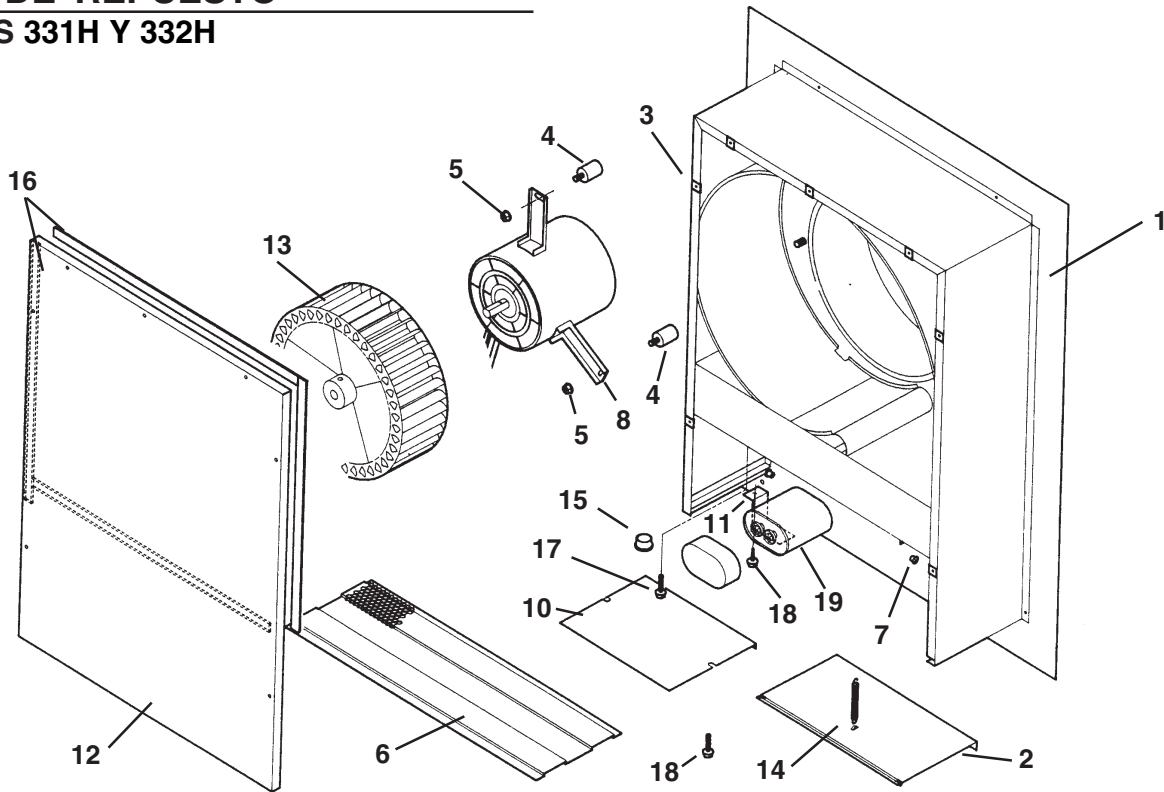
Desconecte el suministro eléctrico y bloquee el panel de servicio antes de limpiar o dar servicio a esta unidad.

LIMPIEZA

Quite la cubierta y cuidadosamente aspire el ventilador y el interior de la cubierta. Tenga cuidado de no doblar la rueda del ventilador ni dañarla de alguna otra manera.

LUBRICACIÓN DEL MOTOR

El motor está permanentemente lubricado. No lubrique ni desmonte el motor.



GARANTIA BROAN LIMITADA POR UN AÑO

Broan garantiza al consumidor comprador original de sus productos que dichos productos carecerán de defectos en materiales o en mano de obra por un período de un año a partir de la fecha original de compra. NO EXISTEN OTRAS GARANTIAS, EXPLICITAS O IMPLICITAS, INCLUYENDO, PERO NO LIMITADAS A, GARANTIAS IMPLICITAS DE COMERCIALIZACION O APTITUD PARA UN PROPOSITO PARTICULAR.

Durante el período de un año, y a su propio criterio, Broan reparará o reemplazará, sin costo alguno cualquier producto o pieza que se encuentre defectuosa bajo condiciones normales de servicio y uso. ESTA GARANTIA NO SE APLICA A TUBOS Y ARRANCADORES DE LAMPARAS

FLUORESCENTES. Esta garantía no cubre (a) mantenimiento y servicio normales o (b) cualquier producto o piezas que hayan sido utilizadas de forma errónea, negligente, que hayan causado un accidente, o que hayan sido reparadas o mantenidas inapropiadamente (por otras compañías que no sean Broan), instalación defectuosa, o instalación contraria a las instrucciones de instalación recomendadas.

La duración de cualquier garantía implícita se limita a un período de un año como se especifica en la garantía expresa. Algunos estados no permiten limitaciones en cuanto al tiempo de expiración de una garantía implícita, por lo que la limitación antes mencionada puede no aplicarse a usted.

LA OBLIGACION DE BROAN DE REPARAR O REEMPLAZAR, SIGUIENDO EL CRITERIO DE BROAN, DEBERA SER EL UNICO Y EXCLUSIVO RECURSO LEGAL DEL COMPRADOR BAJO ESTA GARANTIA. BROAN NO SERA RESPONSABLE POR DAÑOS INCIDENTALES, CONSIGUIENTES, O POR DAÑOS ESPECIALES QUE SURJAN A RAIZ DEL USO O DESEMPEÑO DEL PRODUCTO. Algunos estados no permiten la exclusión o limitación de daños incidentales o consiguientes, por lo que la limitación antes mencionada puede no aplicarse a usted.

Esta garantía le proporciona derechos legales específicos, y usted puede también tener otros derechos, los cuales varían de estado a estado. Esta garantía reemplaza todas las garantías anteriores.

Para calificar en la garantía de servicio, usted debe (a) notificar a Broan al domicilio o el número de teléfono abajo, (b) dar el número del modelo y la identificación de la pieza, y (c) describir la naturaleza de cualquier defecto en el producto o pieza. En el momento de solicitar servicio cubierto por la garantía, usted debe de presentar evidencia de la fecha original de compra.

Broan-NuTone LLC, 926 West State Street, Hartford, WI 53027 (1-800-637-1453)

NuTone, Inc., 4820 Red Bank Road, Cincinnati, OH 45227 (1-800-543-8687)

Broan-NuTone Canada, Inc., 1140 Tristar Drive, Mississauga, Ontario L5T 1H9 (1-888-882-7626)

CLAVE N.º	PIEZA N.º	DESCRIPCIÓN
1	97011795	Conjunto de la caja de ventilación
2	98008507	Regulador de tiro
3	93260454	Tuerca para metales, #18-18 tipo U (7 req.)*
4	99100484	Aislador (3 req.)
5	99260477	Tuerca Whiz, 1/4" - 20 (3 req.)*
6	98008511	Rejilla
7	99100379	Regulador de tiro Heyco (2 req.)
8	99080396	Motor con capacitor (Modelo 332H)
	99080397	Motor con capacitor (Modelo 331H)
10	98008509	Cubierta de la caja de conexiones
11	98008588	Pinza del capacitor
12	98008510	Cubierta de la caja de ventilación
13	99020263	Rueda del ventilador (Modelo 332H)
	99020264	Rueda del ventilador (Modelo 331H)
14	99140145	Resorte del regulador de tiro
15	99400055	Heyco
16	99100517	Sello de espuma (4 req.)
17	99150471	Tornillo hexagonal, #10 - 32 x 1/2**
18	99150535	Tornillo hexagonal, #8-16 x 3/8 (2 Req.)*
19	99271110	Capacitor 15 MFD

*Herraje estándar, se puede comprar en cualquier tienda local. Pida siempre piezas de repuesto haciendo referencia al número de parte, no al número de clave.