



MODEL: 52WH344P, 52WH344PF,  
52WH344DP, 52WH346DP,  
52WH344DPF, 52WH346DPF

RECESSED MOUNTED, STEEL BATH  
CABINETS



## INSTALLATION INSTRUCTIONS

| MODEL NO.  | WALL OPENING                   |    |   | OVERALL SIZE |    |   |
|------------|--------------------------------|----|---|--------------|----|---|
|            | W                              | H  | D | W            | H  | D |
| 52WH344P   | 14 <sup>1</sup> / <sub>4</sub> | 34 | 4 | 15           | 35 | 5 |
| 52WH344PF  | 14 <sup>1</sup> / <sub>4</sub> | 34 | 4 | 15           | 35 | 5 |
| 52WH344DP  | 14 <sup>1</sup> / <sub>4</sub> | 34 | 4 | 15           | 35 | 5 |
| 52WH346DP  | 14 <sup>1</sup> / <sub>4</sub> | 34 | 6 | 15           | 35 | 7 |
| 52WH344DPF | 14 <sup>1</sup> / <sub>4</sub> | 34 | 4 | 15           | 35 | 5 |
| 52WH346DPF | 14 <sup>1</sup> / <sub>4</sub> | 34 | 6 | 15           | 35 | 7 |

### INSTALLATION of CABINET

- Carefully remove all packing material. Place hardware packages, shelves and door aside until needed. Hardware and shelves are located in the fillers identified by "Hardware enclosed" tape.
- Determine desired location of cabinet on wall. Mark wall to show wall opening size (see dimension chart). Generally, the recommended height to the center of the cabinet is 64" from the floor. (Fig. 1)
- CAUTION:** Wall studs, plumbing or electrical lines that interfere must be removed or relocated. Cut wall opening, being careful not to damage the surrounding wall surface. Insert framing to support all plaster board edges.
- Prepare the mounting screws by placing the screws into the clear plastic bases. (Fig. 2)
- Note: For ease of installation, an additional person is recommended. Insert cabinet into wall opening. (Fig. 3) Ensure the cabinet is plumb and level. If necessary use a carpenter's level and shim corners of cabinet. Secure to wall studs through the four (4) mounting holes inside cabinet, using the screws that have been placed into the plastic bases. (Fig. 4) Do not over tighten the mounting screws as the body side wall may bend and prevent proper shelf installation. Only tighten screws until they are flush with the body.
- Snap the screw covers over the screw bases. (Fig.5)

**Fig. 1**

**Fig. 2**

Insert screw through clear plastic base

**Fig. 5**

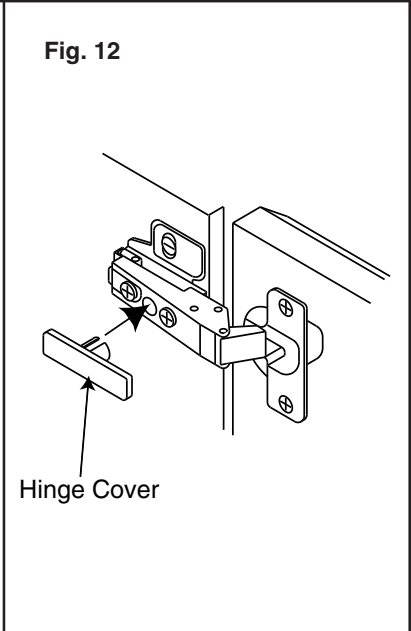
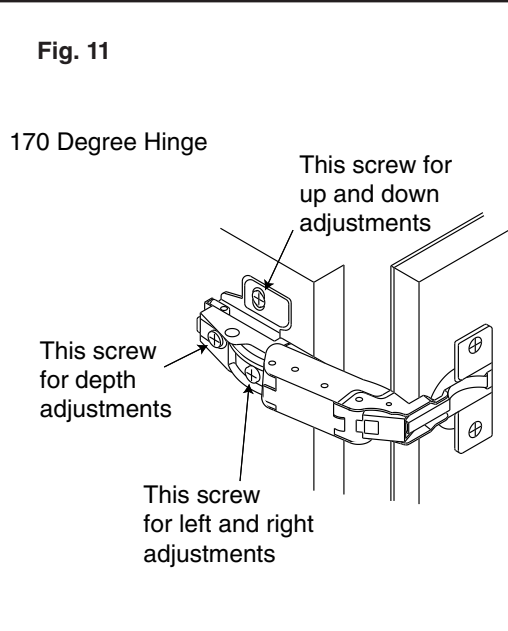
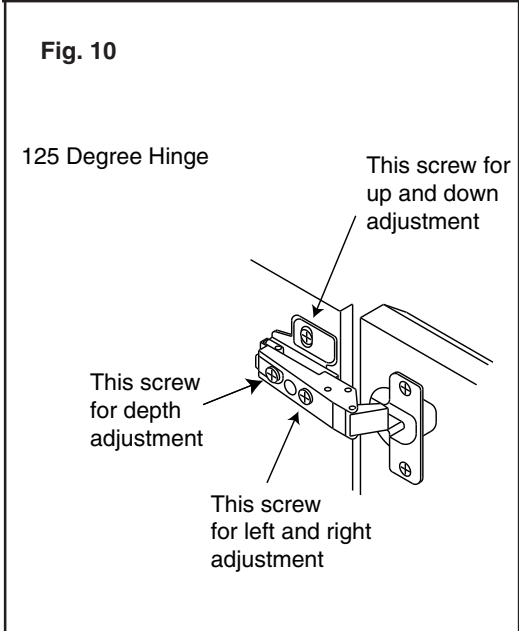
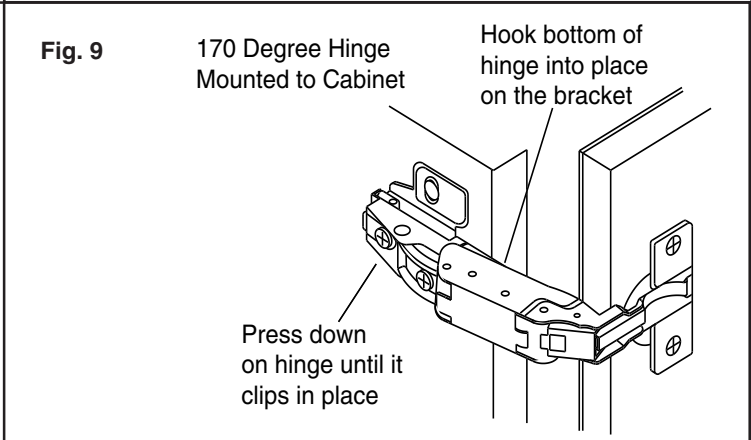
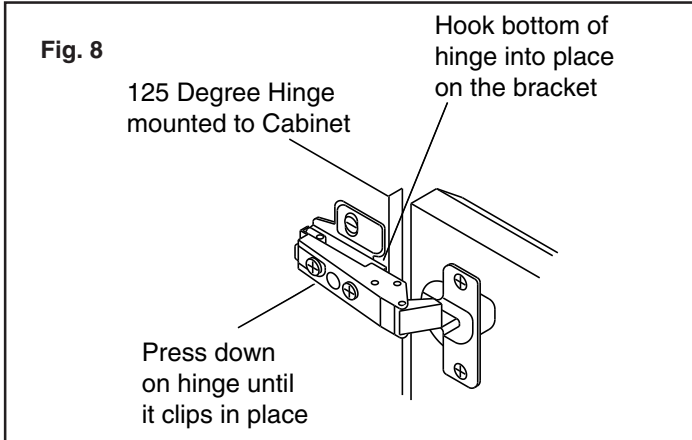
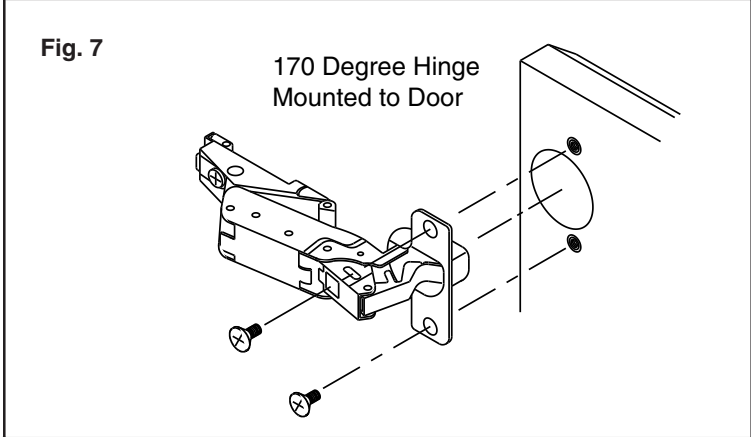
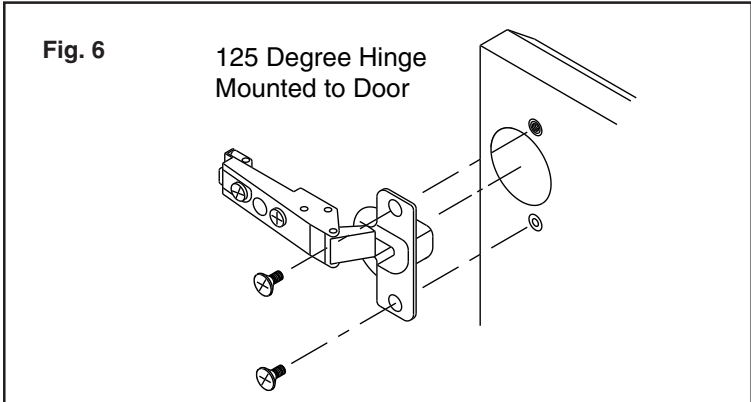
Snap on Cover

**Fig. 3**

**Fig. 4**

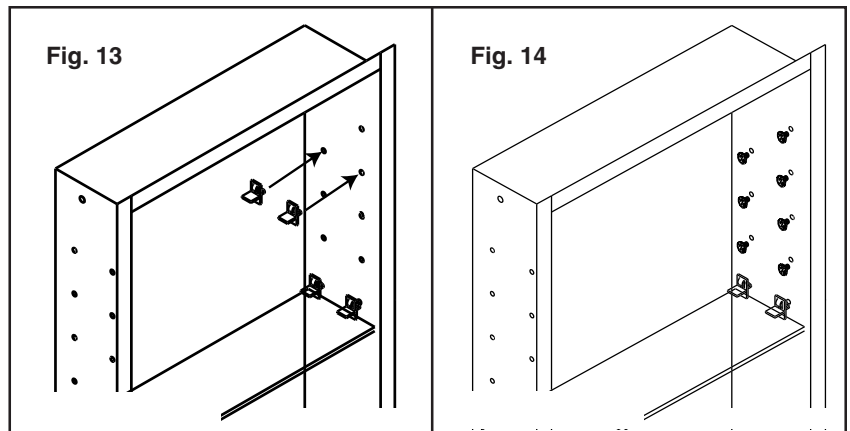
**INSTALLATION of DOORS**

1. Remove hinges and screws from hardware bag. Mount hinge unit on door as shown in Fig. 6 and Fig. 7 securing with screws provided.
2. Install the door by inserting door side of the hinge into the bracket on the body as shown;
  - A) 125 degree hinge:  
Insert door side of clip hinge as shown in Fig. 8
  - B) 170 degree hinge:  
Insert door side of clip hinge as shown in Fig. 9
3. Check door for proper alignment. If the door needs to be adjusted please refer to the adjustment procedures in Fig. 10 and Fig. 11. Door edges should be aligned with the edges of the body and should fit evenly to the face of the body.
4. 125 degree hinge only: Snap on hinge cover plate. (Fig. 12)



### **INSTALLATION of SHELVES, HOLE PLUGS**

1. Select where you want the shelves to be placed.
2. Insert two (2) shelf brackets at each end of the shelf location. (Fig. 13)
3. Set shelves in place on the shelf brackets, pressing down on shelf to lock in place. (Fig. 13)
4. To remove the shelf from locking shelf bracket, slide forward toward the front of cabinet.
5. Remove hole plugs from hardware bag and place in remaining holes. (Fig. 14)



### **MIRROR CARE**

- Use only clean warm water and a clean, soft, lint-free cloth.
- DO NOT USE cleaners that contain solutions of ammonia, vinegar, or chlorine.
- DO NOT USE powdered cleansers or steel wool.
- Never spray cleaning agent directly on mirror, especially on exposed edges and mirror backing. Apply cleaner to soft cloth and wipe mirror. Dry mirror thoroughly.
- Keep mirror dry. A well ventilated bath room is important.

### **BROAN-NUTONE ONE YEAR LIMITED WARRANTY**

Broan-NuTone warrants to the original consumer purchaser of its product that such products will be free from defects in materials or workmanship for a period of one year from the date of original purchase. THERE ARE NO OTHER WARRANTIES, EXPRESS OR IMPLIED, INCLUDING, BUT NOT LIMITED TO, IMPLIED WARRANTIES OF MERCHANTABILITY OR FITNESS FOR A PARTICULAR PURPOSE.

During this one-year period, Broan-NuTone will, at its option, repair or replace, without charge, any product or part which is found to be defective under normal use and service.

THIS WARRANTY DOES NOT EXTEND TO FLUORESCENT LAMP STARTERS AND TUBES. This warranty does not cover (a) normal maintenance and service or (b) any product or parts which have been subject to misuse, negligence, accident, improper maintenance or repair (other than by Broan-NuTone), faulty installation or installation contrary to recommended installation instructions.

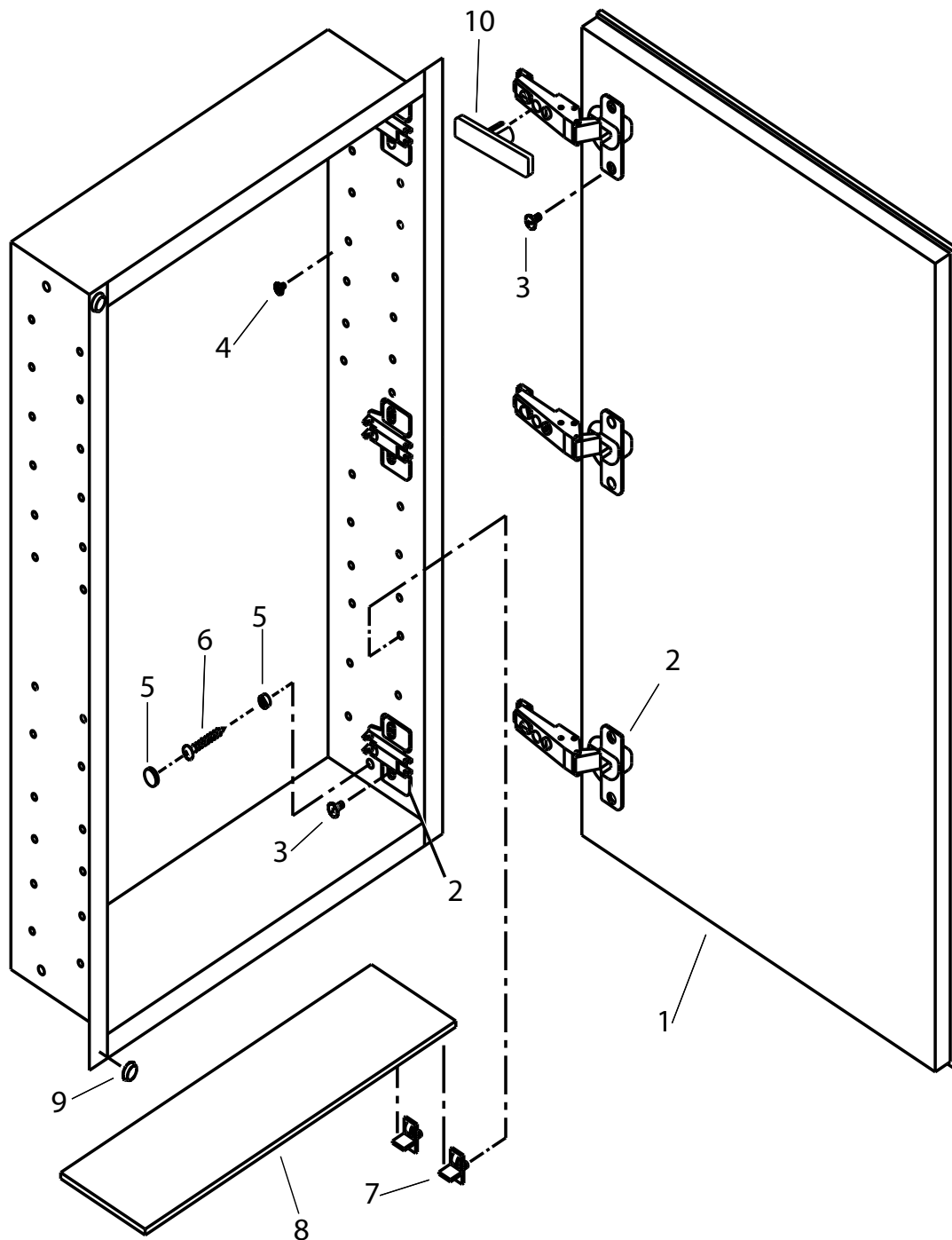
The duration of any implied warranty is limited to the one-year period as specified for the express warranty. Some states do not allow limitation on how long an implied warranty lasts, so the above limitation may not apply to you.

BROAN-NUTONE'S OBLIGATION TO REPAIR OR REPLACE, AT BROAN-NUTONE'S OPTION, SHALL BE THE PURCHASER'S SOLE AND EXCLUSIVE REMEDY UNDER THIS WARRANTY. BROAN-NUTONE SHALL NOT BE LIABLE FOR INCIDENTAL, CONSEQUENTIAL OR SPECIAL DAMAGES ARISING OUT OF OR IN CONNECTION WITH PRODUCT USE OR PERFORMANCE. Some states do not allow the exclusion or limitation of incidental or consequential damages, so the above limitation or exclusion may not apply to you.

This warranty gives you specific legal rights, and you may also have other rights, which vary from state to state. This warranty supersedes all prior warranties.

To qualify for warranty service, you must (a) notify Broan-NuTone at the address or telephone number stated below, (b) give the model number and part identification and (c) describe the nature of any defect in the product or part. At all time of requesting warranty service, you must present evidence of the original purchase date.

Broan-NuTone LLC, 926 West State Street, Hartford, WI 53027  
(1-800-637-1453)



### SERVICE PARTS

| KEY NO. | DESCRIPTION                       | PART NUMBER |           |           |           |            |            |
|---------|-----------------------------------|-------------|-----------|-----------|-----------|------------|------------|
|         |                                   | 52WH344P    | 52WH344PF | 52WH344DP | 52WH346DP | 52WH344DPF | 52WH346DPF |
| 1       | Door Assembly                     | A97016167   | A97016169 | A97016173 | A97016173 | A97016174  | A97016174  |
| 2       | Hinge Assm w/screws               | A97016213   | A97016213 | A97016214 | A97016214 | A97016214  | A97016214  |
| 3       | Screw, hinge (4 req.)             | A99160423   | A99160423 | A99160423 | A99160423 | A99160423  | A99160423  |
| 4       | Hole Plug                         | A99111239   | A99111239 | A99111239 | A99111239 | A99111239  | A99111239  |
| 5       | Screw cover & base                | A99111240   | A99111240 | A99111240 | A99111240 | A99111240  | A99111240  |
| 6       | Mounting Screw<br>#8x1½* (4 req.) | *           | *         | *         | *         | *          | *          |
| 7       | Shelf Supports                    | A99111223   | A99111223 | A99111223 | A99111223 | A99111223  | A99111223  |
| 8       | Shelf, glass                      | A99050275   | A99050275 | A99050275 | A99050276 | A99050275  | A99050276  |
| 9       | Bumpers (2 req.)                  | 7189        | 7189      | 7189      | 7189      | 7189       | 7189       |
| 10      | Hinge Cover (2 req.)              | A99111249   | A99111249 | --        | --        | --         | --         |

\*Standard hardware - may be purchased locally.

Order replacement parts by "PART NUMBER" - NOT by "KEY NO."



MODELO: 52WH344P, 52WH344PF,  
52WH344DP, 52WH346DP,  
52WH344DPF, 52WH346DPF

AHUECADO GABINETES MONTADO,  
DE ACERO DEL BANO

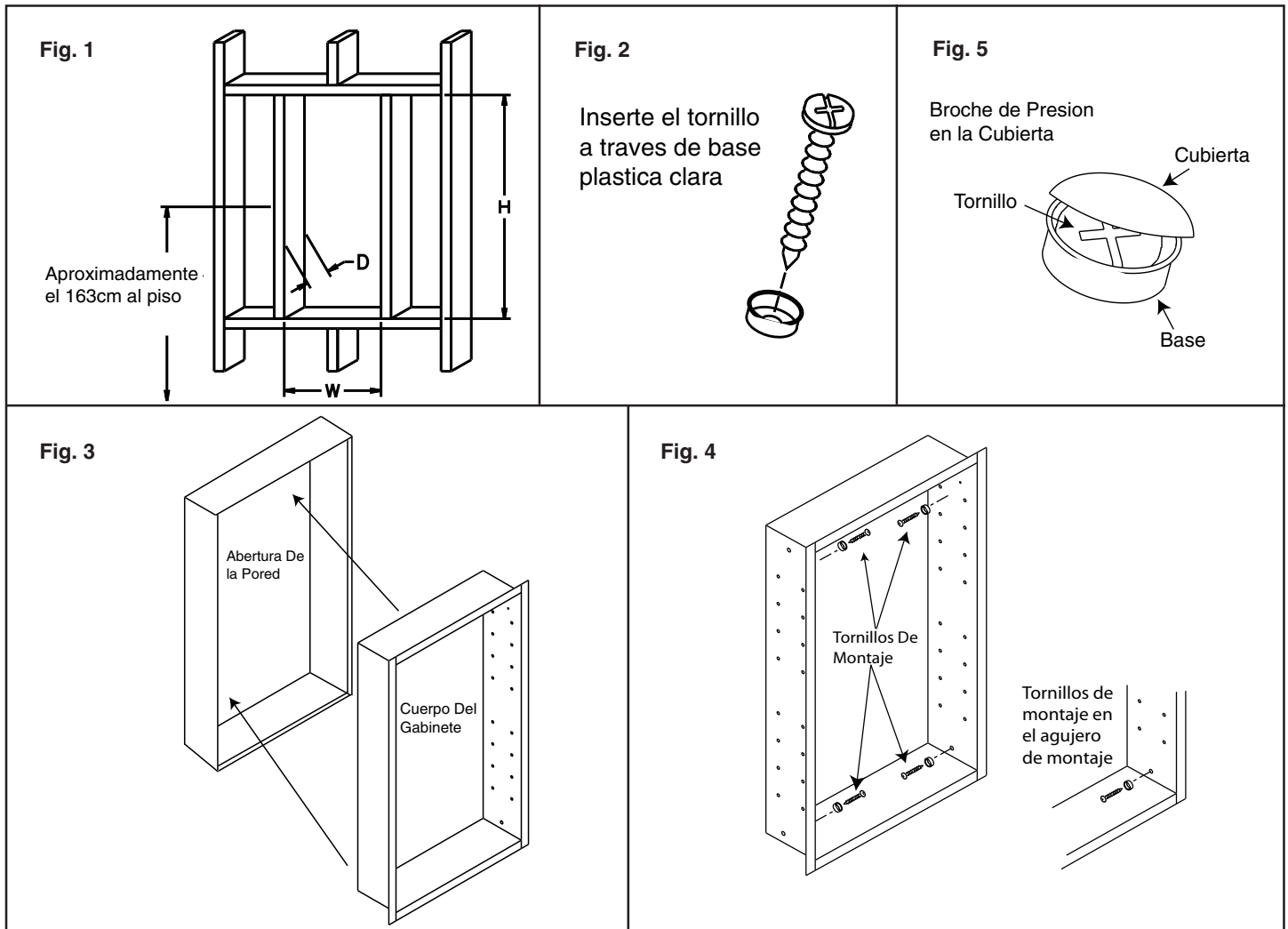


## INSTRUCCIONES DE INSTALACION

| NUMERO DE MODELO | TOMANO TOTAL |     |      | ABERTURA DE LA PARED |     |      |
|------------------|--------------|-----|------|----------------------|-----|------|
|                  | ANCH         | ALT | PROF | ANCH                 | ALT | PROF |
| 52WH344P         | 362          | 864 | 102  | 381                  | 889 | 127  |
| 52WH344PF        | 362          | 864 | 102  | 381                  | 889 | 127  |
| 52WH344DP        | 362          | 864 | 102  | 381                  | 889 | 127  |
| 52WH346DP        | 362          | 864 | 152  | 381                  | 889 | 179  |
| 52WH344DPF       | 362          | 864 | 102  | 381                  | 889 | 127  |
| 52WH346DPF       | 362          | 864 | 152  | 381                  | 889 | 179  |

### INSTALACION del GABINETE

- Quite cuidadosamente todo el material de embalaje. Coloque los paquetes, los estantes y la puerta del hardware a un lado hasta que esta necesitado. El hardware y los estantes estan situados en los llenadores identificados por la cinta incluida "hardware".
- Determine la localizacion deseada del gabinete en la pared. Marque la pared para demostrar tamaño de la abertura de la pared (vease la carta de la dimension). Generalmente, la altura recomendada al centro del baciné es el 163cm del piso. (Fig. 1)
- PRECAUCION:** Emparede los pernos prisioneros, plomeria o las electricas que interfieren deben ser quitadas o ser vueltas a poner. Corte la abertura de la pared, teniendo cuidado de no danar la superficie de la pared circundante. Inserte enmarcar para apoyar todos los bordes del tablero de yeso.
- Prepare los tornillos de montaje colocando el tornillo en las bases plasticas claras. (Fig. 2)
- Nota: Para la facilidad de la instalacion, recomiendan una persona adicional. Inserte el gabinete en la abertura de la pared. (Fig. 3) Asegura el gabinete es vertical y llana. En caso de necesidad utilice las esquinas del nivel y de la calza de un carpintero del gabinete. Asegure a los pernos prisioneros de la pared a traves de los cuatro (4) agujeros de montaje dentro del gabinete, usando los tornillos que se han colocado en las bases plasticas. (Fig. 4) Excedente no aprieta los tornillos de montaje mientras que la pared el lateral de carroceria puede doblar y prevenir la instalacion apropiada del estante. Apriete solamente los tornillos hasta que son rasantes con el cuerpo.
- Encaje a presion el onver de las cubiertas del tornillo las bases de tornillo. (Fig. 5)



## INSTALACION de PUERTAS

1. Quite las bisagras y los tronillos de bolsos del hardware. Monte la unidad de la bisagra en puerta segun lo demostrado adentro Fig. 6 y Fig. 7 que asegura con los tornillos proporcionados.
2. Instale la puerta insertando el lado de la puerta del hinge en el soporte en el cuerpo segun lo demostrado;
  - A) Lado de la puerta del relleno de la bisagra de 125 grados de la bisagra del clip segun lodemstrado adentro Fig. 8
  - B) Lado de la puerta del relleno de la bisagra de 170 grados de la bisagra del clip segun lo demostrado adentro Fig. 9
3. Compruebe la puerta para saber si hay la alineacion apropiada. Si la puerta necesita ser ajustada por favor refiera a los procedimientos de ajuste adentro Fig. 10 y Fig. 11. Los bordes de la puerta se deben alinear con los bordes del cuerpo y deben caer uniformemente a la cara del cuerpo.
4. Bisagra de 125 grados solamente: Broche de presion en la tapadera de la bisagra (Fig. 12)

Fig. 6

Bisagra de 125 grados montada a la puerta

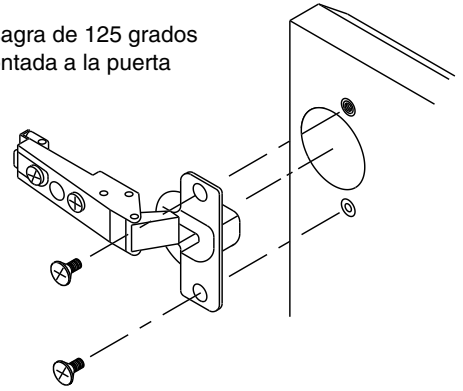


Fig. 7

Bisagra de 170 grados montado a la puerta

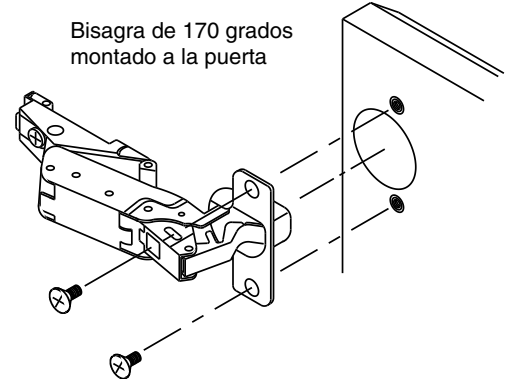


Fig. 8

Bisagra de 170 Grados

Este tornillo para arriba y abajo de los ajustes

Este tornillo para el ajuste de la profundidad

Este tornillo para los ajustes izquierdos y derechos

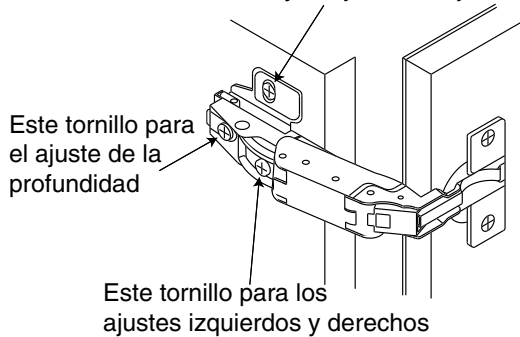


Fig. 9

Bisagra de 170 grados montada a la puerta

Enganche el fondo de la bisagra en lugar en el soporte

Presione abajo en la bisagra hasta que acorta en lugar

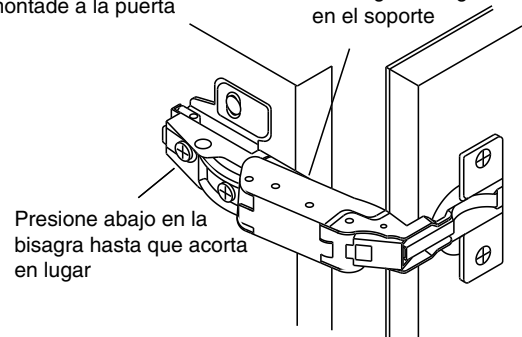


Fig. 10

Bisagra de 125 grados montada a la puerta

Enganche el fondo de la bisagra en lugar en el soporte

Presione abajo en la bisagra hasta que acorta en lugar

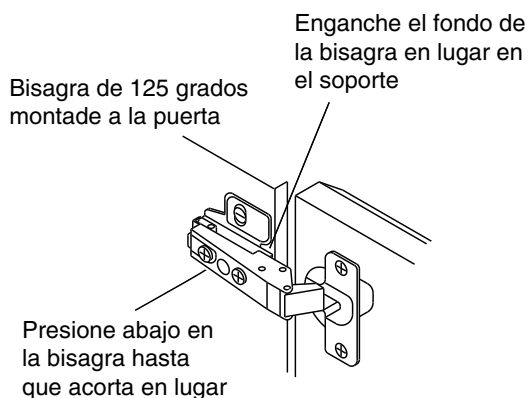


Fig. 11

Bisagra de 125 Grados

Este tornillo para arriba y abajo de los ajustes

Este tornillo para el ajuste de la profundidad

Este tornillo para los ajustes izquierdos y derechos

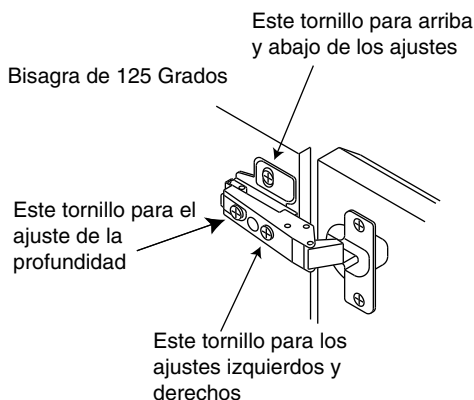
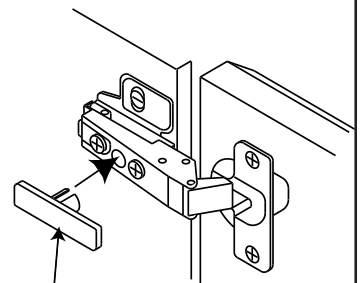


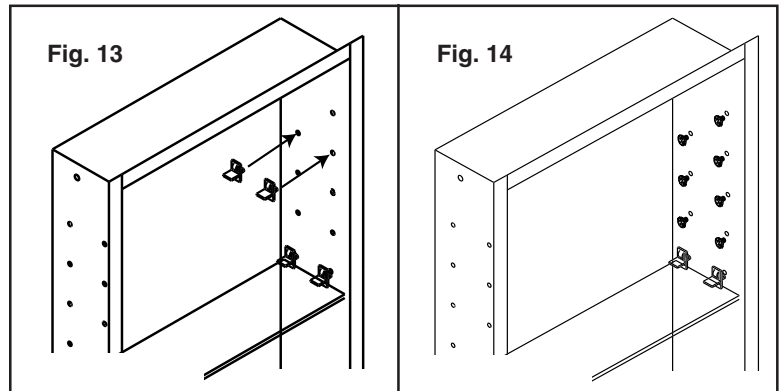
Fig. 12

Casquillo de la bisagra



## **INSTALACION DE LOS ESTANTES, ENCHUFES DEL AGUJERO**

1. Seleccione donde usted quisiera que los estantes fueran colocados.
2. Soportes del estante en cada final de la localizacion del estante. (Fig. 13)
3. Estantes determinados en lugar en los soportes del estante y empujan hacia abajo a la cerradura en lugar. (Fig. 13)
4. Quite el estante de trabar los soportes del estante, tirando adelante hacia el frente del grabinete.
5. Quitar los enchufes del agujero de bolso del hardware y los colocan en agujeros restantes. (Fig. 14)



## **CUIDADO DEL ESPEJO**

- Utilice solamente el agua caliente limpia y un trapo sin peluse limpio, suave.
- No utilice los limpiadores que contienen soluciones del amoniaco del vinagre, o de la clorina.
- No utilice las despedregadoras o las lanas de acero pulverizadas.
- Nunca rocíe el agente de limpieza directamente en el espejo, especialmente en los bordes y el forro expuestos del espejo. Aplique el limpiador al pano suave y limpie el espejo. Seque el espejo a fondo.
- Mantenga el espejo seco. Un cuarto de baño bien ventilado es importante.

## **GARANTIA LIMITADA DE BROAN-NUTONE DE UN AÑO**

Broan-NuTone le garantiza al consumidor comprador original de sus productos que tales productos estaran libres de defectos en materiales o mano de obra por un periodo de un año a partir de la fecha de compra original.

**NO HAY OTRAS GARANTIAS EXPLICITAS O IMPLICITAS, INCLUYENDO. PERO NO LIMITADAS A GARANTIAS IMPLICITAS DE COMERCIALIZACION O APTITUD PARA UN PROPOSITA PARTICULAR.**

Durante este periodo de un año, Broan-NuTone reparara o cambiara, a su opcion y sin cobro, cualquier producto o pieza que se encuentre defectuosa bajo uso y servicio normal.

**ESTA GARANTIA NO SE EXTIENDE A ARRANCADORES DE LAMPARAS FLUORESCENTES Y TUBOS.** Esta garantia no cubre (a) mantenimiento y servicio normales o (b) cualquier producto o pieza que hayan sido sometidos a uso equivocado, negligencia, accidente, mantenimiento o reparacion indebida (excepto por Broan-NuTone), instalacion defectuosa o instalacion contraria a las instrucciones de instalacion.

La duracion de cualquier garantia implicita se limita a un periodo de un año segun se especifica en la qarantia explicita. Algunos estados no permiten limitacion a la duracion de una garantia implicita, por lo que esta limitacion tal vez no se aplica al caso suyo.

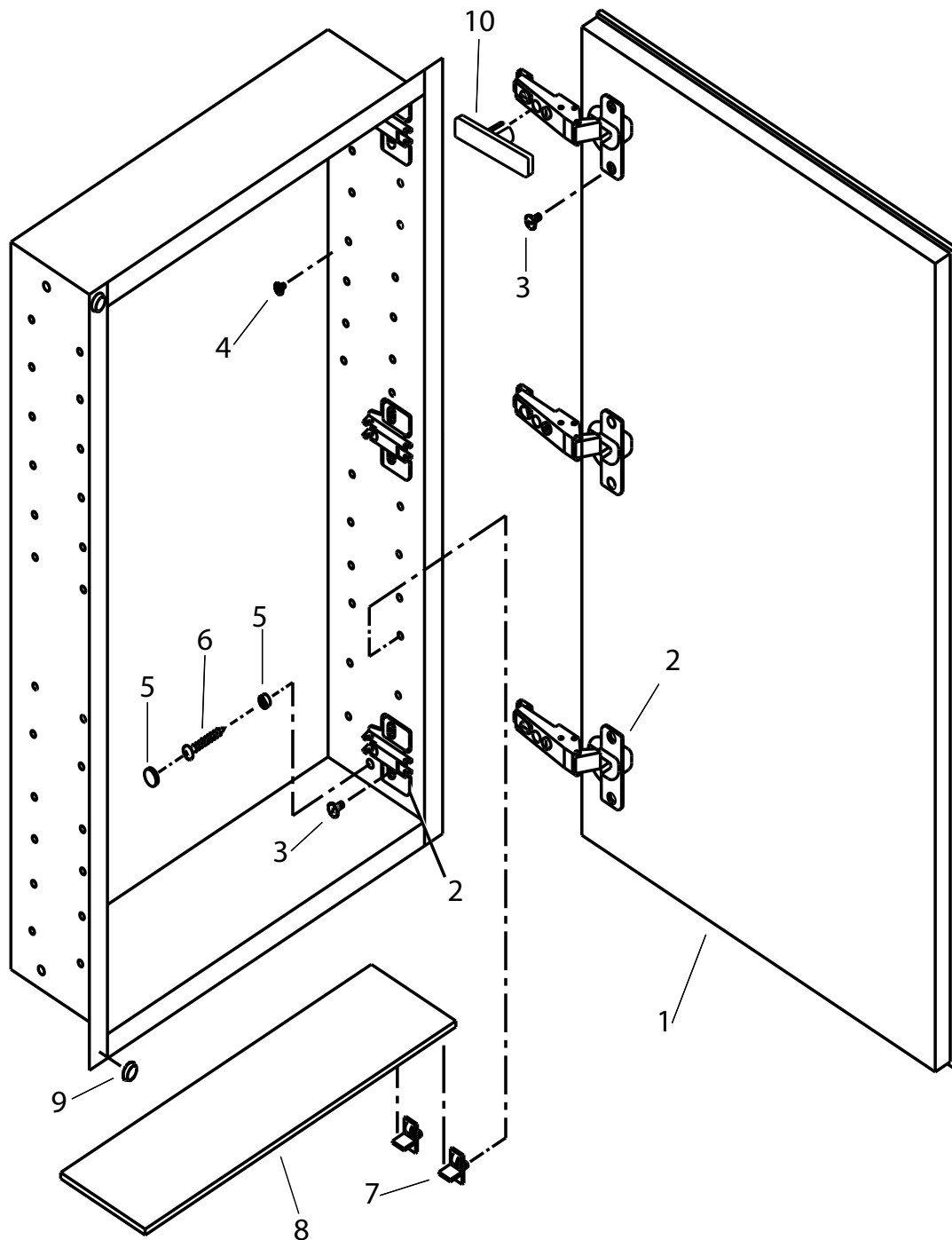
**LA OBLIGACION DE BROAN-NUTONE DE REPARAR O CAMBIAR, A OPCION DE BROAN-NUTONE, SERA EL UNICO Y EXCLUSIVO REMEDIO AL COMPRADOR BAJO ESTA GARANTIA. BROAN-NUTONE NO SERA RESPONSABLE POR DANOS INCIDENTALES, CONSECUENTES, O ESPECIALES QUE SURJAN DE O EN RELACION A EL USO O DESEMPEÑO DEL PRODUCTO.**

Algunos estados no permiten la exclusion o limitacion de danos incidentales o consecuentes, por lo que esta limitacion o exclusion tal vez no se aplica en su caso.

Esta garantia le da derechos legales especificos, y usted puede tener otros derechos que varian de estado a estado. Esta garantia reemplaza todas las garantias anteriores.

Para calificar para servicio bajo esta garantia, usted debe (a) notificar a Broan-NuTone en la direccion que aparece abajo o al telefono 1-800-637-1453, (b) dar el numero de modelo y la identificacion de pieza y (c) describir el defecto en el producto o pieza. Al solicitar servicio bajo la garantia, usted debe presentar evidencia de la fecha de compra original.

Broan-NuTone LLC, 926 West State Street, Hartford, WI 53027  
(1-800-637-1453)



**PIEZAS DE SERVICIO**

| Numero Dominante | Descripcion                          | Numero De Pieza |           |           |           |            |            |
|------------------|--------------------------------------|-----------------|-----------|-----------|-----------|------------|------------|
|                  |                                      | 52WH344P        | 52WH344PF | 52WH344DP | 52WH346DP | 52WH344DPF | 52WH346DPF |
| 1                | Asamblea De la Puerta                | A97016167       | A97016169 | A97016173 | A97016173 | A97016174  | A97016174  |
| 2                | Montaje de bisagra con los tornillos | A97016213       | A97016213 | A97016214 | A97016214 | A97016214  | A97016214  |
| 3                | Tornillo, bisagra                    | A99160423       | A99160423 | A99160423 | A99160423 | A99160423  | A99160423  |
| 4                | Enchufe Del Agujero                  | A99111239       | A99111239 | A99111239 | A99111239 | A99111239  | A99111239  |
| 5                | Cubierta y base del tornillo         | A99111240       | A99111240 | A99111240 | A99111240 | A99111240  | A99111240  |
| 6                | Tornillo de montaje #8 x 1 1/2*      | *               | *         | *         | *         | *          | *          |
| 7                | Estante Ayuda                        | A99111223       | A99111223 | A99111223 | A99111223 | A99111223  | A99111223  |
| 8                | Estante, cristal                     | A99050275       | A99050275 | A99050275 | A99050276 | A99050276  | A99050276  |
| 9                | Topes                                | 7189            | 7189      | 7189      | 7189      | 7189       | 7189       |
| 10               | Cubierta De la Bisagra               | A99111249       | A99111249 | --        | --        | --         | --         |

\*Ferreteria estandar - puede ser comprado localmnte.

Pida los piezas de recambio por "NUMERO de PIEZA" - NO por el "NUMERO DOMOMANTE"