

Heat-A-Lite® Combination

MODEL: 660RP

TYPE IC suitable for use under thermal insulation.

LOCATION

1. Mount heater to ceiling joists, or if necessary, to a header installed between joists.
2. **Caution: Do not mount heater closer than 12" to a vertical surface. Do not mount over tub or in shower enclosure.**
3. Installation in existing construction required an accessible area above the desired location. Make sure that wiring can be run to the location.

MOUNTING HEATER HOUSING

NEW CONSTRUCTION

Using Hanger Bars

Refer to Figure 1.

1. Insert hanger bars in slots provided in housing.
2. Locate heater housing between joists so that bottom of heater housing is even with the planned finished ceiling.
3. Use screws or nails (not provided) to secure hanger bars to ceiling joists.

Using Side Mounting Tabs

1. Locate heater housing next to ceiling joist.
2. Use wood screws (not provided) through keyhole slots in mounting tabs to loosely attach housing to ceiling joist.
3. Adjust housing so that it will be flush with the finished ceiling. When housing is properly adjusted, tighten screw in slots to secure housing.

EXISTING CONSTRUCTION

1. Determine desired location for heater.
2. Drill a small hole through the ceiling at the desired location and stick a coat hanger or stiff wire through hole into attic to help find the location from above.
3. Check the area above to make sure that wiring can be installed and that the installation will not interfere with existing electrical wiring.
4. From above, place the housing between ceiling joists at the desired location. Using the housing as a template, mark the area to be cut out along the bottom flange of the housing.
5. After making the cutout, install the housing in the opening using the hanger bars or mounting tabs as described above. Make sure that the bottom of the housing is flush with the bottom of the finished ceiling.

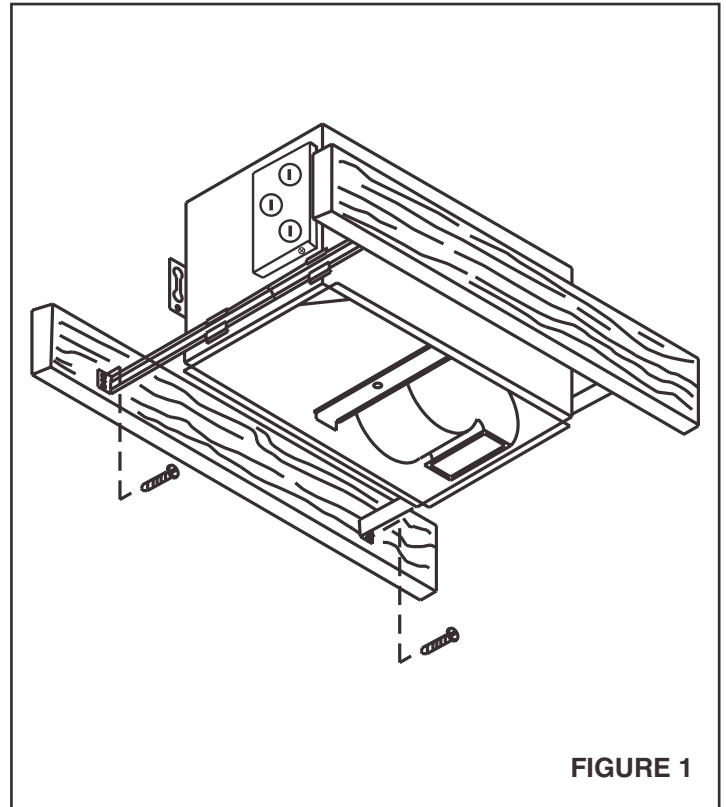
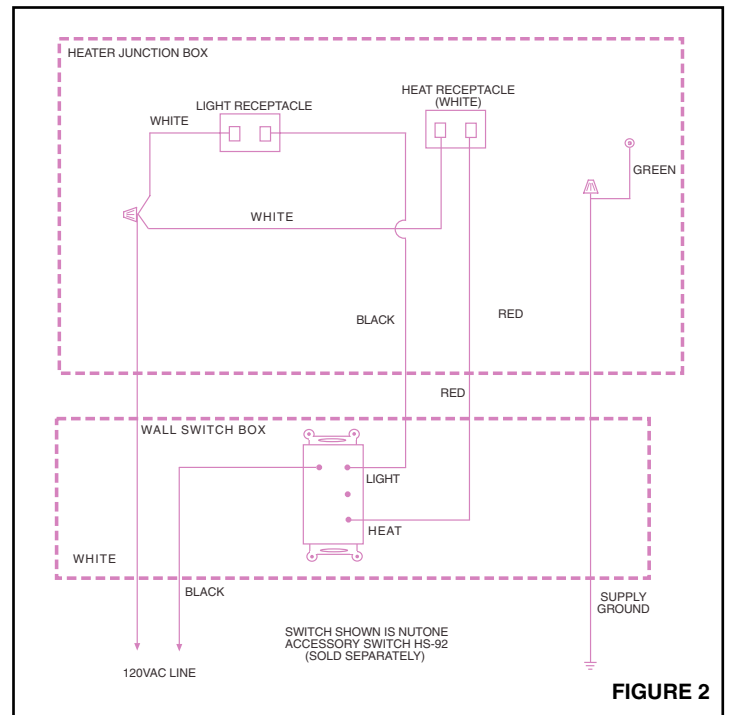


FIGURE 1

WIRING

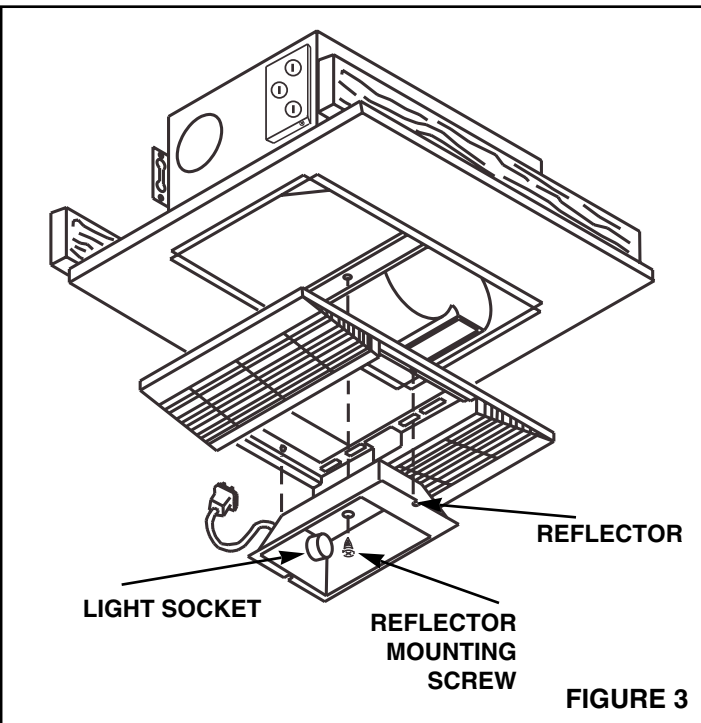
All wiring must comply with local and national codes and unit must be properly grounded.

1. Run 120VAC, 60 Hz supply wiring to the wall switch (not provided). **The unit must be wired on a separate 20 Amp circuit.**
2. Run wiring from the switch to the housing junction box. Loosen screw holding exterior wiring compartment cover and remove cover. Interior wiring compartment cover can be removed if necessary by loosening screw in keyhole slot in cover. Remove knockout(s) as required and install approved box connectors.
3. Refer to Fig. 2. Connect white wires in junction box to white (neutral) supply wire. Connect the black wire to the supply wire from the light switch. Connect the red wire in the junction box to the supply wire from the heat switch. Connect green ground lead in the junction box to the supply ground.
4. Replace wiring compartment cover and tighten screw to secure.
5. Insert plug from heater assembly into the white receptacle of the wiring compartment cover.

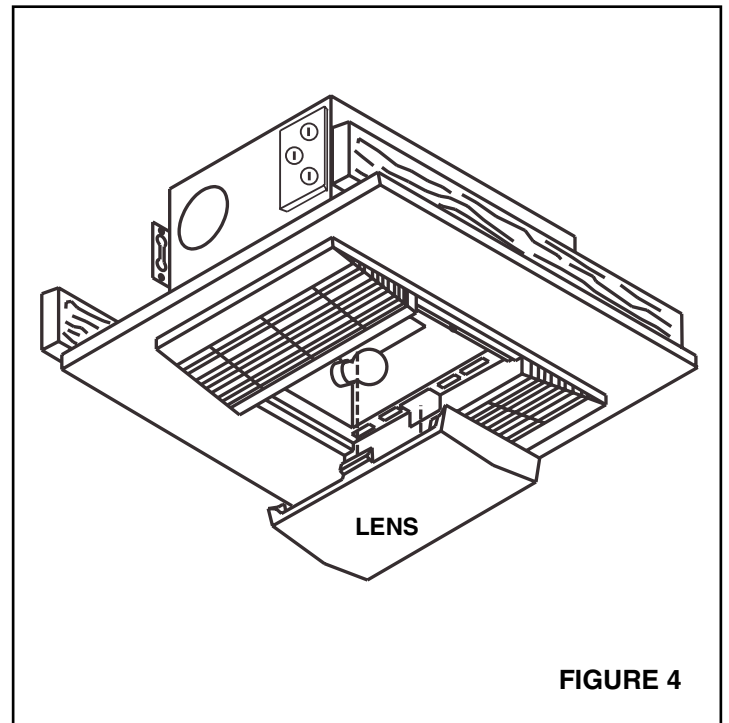


MOUNTING THE REFLECTOR AND GRILLE

1. Place the reflector in the opening in the center of the grille. The notches in the reflector should fit over the pegs on either side of the opening. Insert plug from lamp socket into black receptacle on wiring compartment.
2. Place 1" screw, provided, through the center hole in the reflector and thread it into the hole in the mounting bracket running across the housing. Tighten the screw just enough to hold the grille firmly against the ceiling.
3. Install a 100 watt maximum, type A-19 light bulb.



4. Snap lens into position in center of grille. To remove the lens for relamping, gently pry along the side of the lens with a screwdriver to disengage the snap in tabs while pulling down on the lens.



Combinación Heat-A-Lite® MODELO: 660RP

TIPO IC apto para usar debajo de aislamiento térmico.

UBICACION

1. Monte el calentador en las viguetas del techo o, si es necesario, en un soporte instalado entre las viguetas.
2. **Precaución: No monte el soporte más cerca de 30,4 cm de una superficie vertical. No lo monte sobre una bañera o ducha.**
3. La instalación en una construcción existente requiere de un área accesible sobre la ubicación deseada. Asegúrese de que el cableado se pueda pasar a la ubicación.

MONTAJE DE LA CAJA DEL CALENTADOR

NUEVA CONSTRUCCION

Con barras de suspensión

Vea la Figura 1.

1. Inserte las barras de suspensión en las ranuras provistas en la caja.
2. Ubique la caja del calentador entre las viguetas de manera que la parte inferior de la caja del calentador esté al ras del techo acabado previsto.
3. Use tornillos o puntas (no provistos) para asegurar las barras de suspensión a las viguetas del techo.

Con lengüetas de montaje laterales

1. Ubique la caja del calentador junto a la vigueta del techo.
2. Use tornillos para madera (no provistos) a través de las ranuras de bocallave de las lengüetas de montaje para fijar holgadamente la caja a la vigueta del techo.
3. Ajuste la caja de manera que esté al ras del techo acabado. Cuando la caja esté bien ajustada, apriete los tornillos de las ranuras para asegurarla.

CONSTRUCCION EXISTENTE

1. Determine la ubicación deseada para el calentador.
2. Taladre un pequeño agujero a través del techo en la ubicación deseada y meta una percha o cable duro por el agujero hacia el ático para poder encontrar la ubicación desde arriba.
3. Inspeccione el área de encima para asegurarse de que se puede instalar el cableado y de que la instalación no interferirá con el cableado eléctrico existente.
4. Desde arriba, ponga la caja entre las viguetas del techo en la ubicación deseada. Utilizando la caja como plantilla, marque el área a ser cortada a lo largo del reborde inferior de la caja.
5. Después de hacer el recorte, instale la caja en la abertura utilizando las barras de suspensión o lengüetas de montaje tal como se describió anteriormente. Asegúrese de que la parte inferior de la caja esté al ras de la parte inferior del techo acabado.

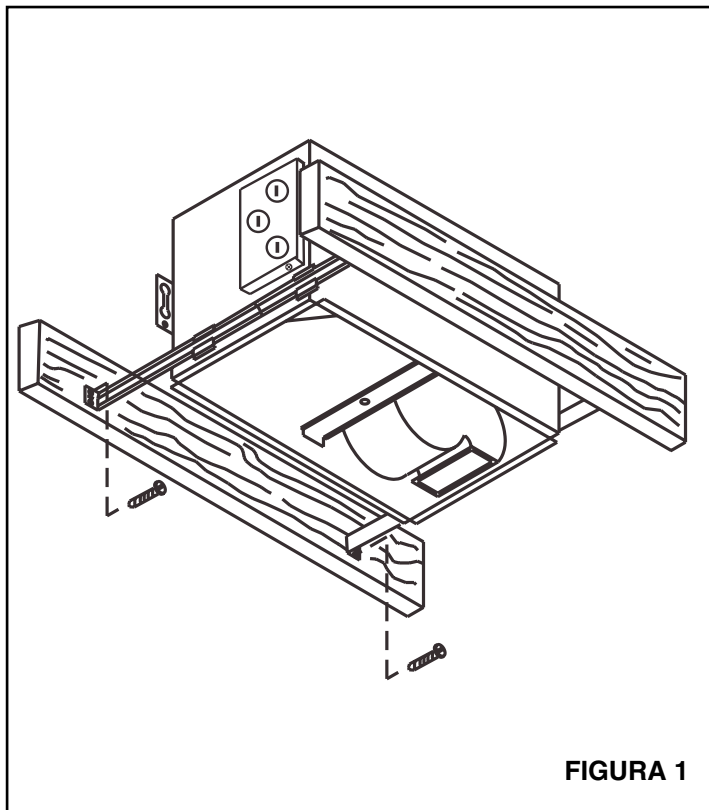
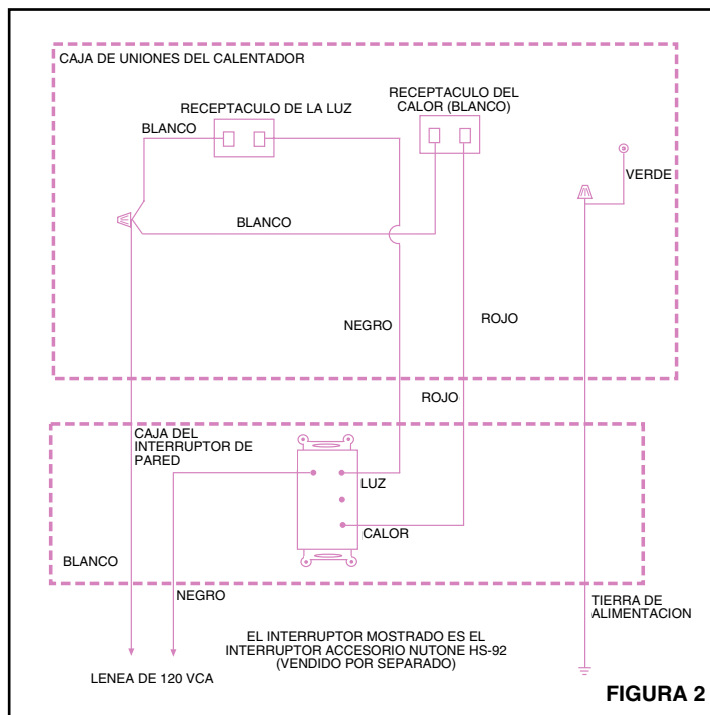


FIGURA 1

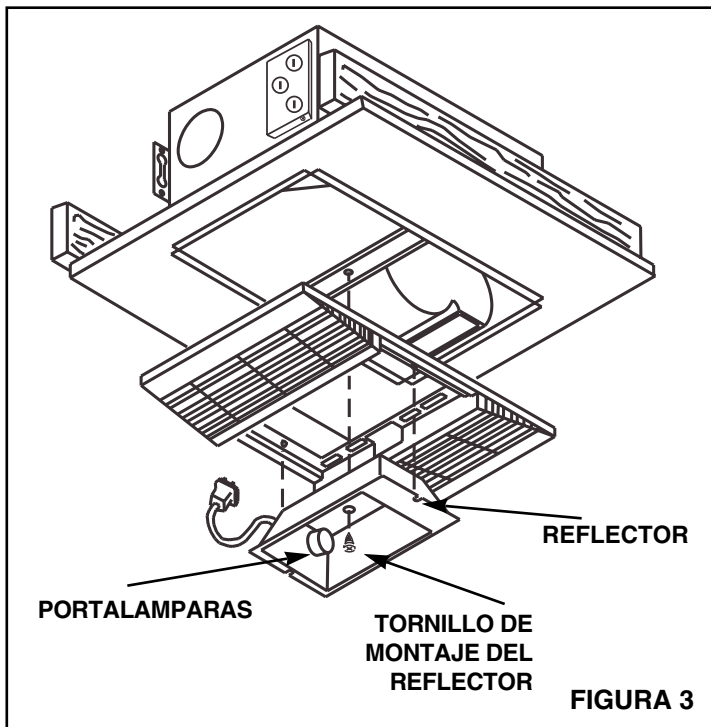
CABLEADO

1. Pase un cable de alimentación eléctrica de 120VCA y 60 Hz al interruptor de pared (no incluido). **La unidad debe conectarse a un circuito independiente de 20 amperios.**
2. Pase un cable desde el interruptor hasta la caja de uniones de la caja del calentador. Afloje el tornillo que sostiene el compartimiento del cableado exterior y retire la tapa. Si necesita retirar el compartimiento del cableado interior, afloje el tornillo que está en la ranura de bocallave de la tapa. Abra los agujeros ciegos que sean necesarios en el compartimiento del cableado e instale cajas de conexión aprobadas.
3. **Refiérase a la figura 2.** Conecte los cables blancos que están en la caja de uniones al cable blanco de alimentación eléctrica (neutro). Conecte el cable negro al cable de alimentación eléctrica que viene del interruptor de la luz. Conecte el cable rojo que está en la caja de uniones al cable de alimentación eléctrica que viene del interruptor de calor. Conecte el hilo de tierra verde que está en la caja de uniones al suministro de tierra.
4. Vuelva a colocar la tapa de la compartimiento del cableado y apriete la tuerca.
5. Enchufe el conjunto del calentador en el receptáculo blanco de la tapa de la compartimiento del cableado.

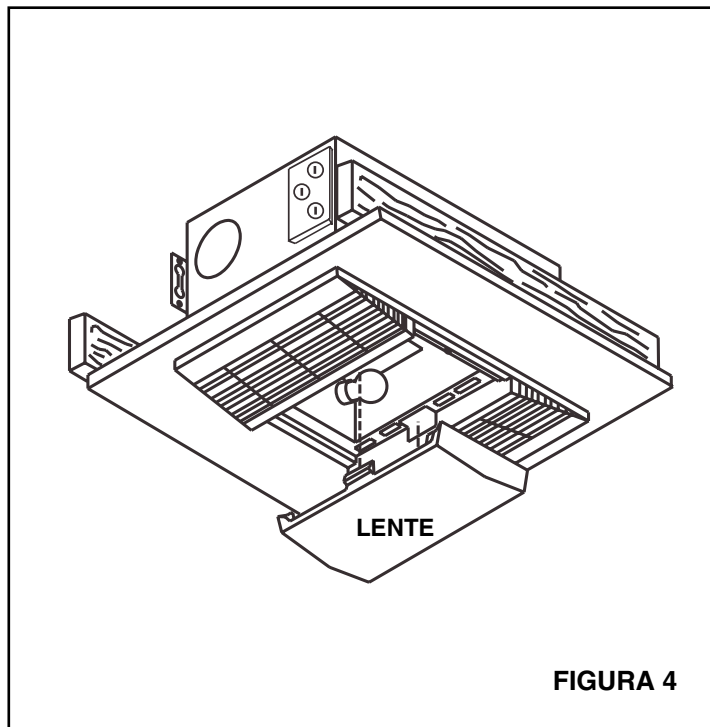


MONTAJE DEL REFLECTOR Y DE LA REJILLA

1. Coloque el reflector en la abertura en el centro de la rejilla. Las ranuras del reflector deben caer sobre las clavijas a cada lado de la abertura. Inserte el enchufe del portalámparas en el receptáculo negro del compartimiento del cableado.
2. Coloque el tornillo de 2,5 cm, provisto, en el agujero central del reflector y enrósquelo en el agujero del soporte de



- montaje que atraviesa la caja. Apriete el tornillo lo justo para sostener la rejilla firmemente contra el techo.
3. Instale una bombilla de 100 vatios como máximo, tipo A-19.
 4. Encaje la lente en su sitio en el centro de la rejilla. Para retirar la lente para cambiar la bombilla, levante suavemente un lado de la lente con un destornillador para desengancharla de las lengüetas mientras tira de la lente hacia abajo.



NuTone One Year Limited Warranty

WARRANTY OWNER: NuTone warrants to the original consumer purchaser of its products that such products will be free from defects in materials or workmanship for a period of one (1) year from the date of original purchase. **THERE ARE NO OTHER WARRANTIES, EXPRESS OR IMPLIED, INCLUDING, BUT NOT LIMITED TO, IMPLIED WARRANTIES OF MERCHANTABILITY OR FITNESS FOR A PARTICULAR PURPOSE.**

During this one year period, NuTone will, at its option, repair or replace, without charge, any product or part which is found to be defective under normal use and service.

THIS WARRANTY DOES NOT EXTEND TO FLUORESCENT LAMP STARTERS OR TUBES, FILTERS, DUCT, ROOF CAPS, WALL CAPS AND OTHER ACCESSORIES FOR DUCTING. This warranty does not cover (a) normal maintenance and service or (b) any products or parts which have been subject to misuse, negligence, accident, improper maintenance or repair (other than by NuTone), faulty installation or installation contrary to recommended installation instructions.

The duration of any implied warranty is limited to the one year period as specified for the express warranty. Some states do not allow limitation on how long an implied warranty lasts, so the above limitation may not apply to you.

NUTONE'S OBLIGATION TO REPAIR OR REPLACE, AT NUTONE'S OPTION, SHALL BE THE PURCHASER'S SOLE AND EXCLUSIVE REMEDY UNDER THIS WARRANTY. NUTONE SHALL NOT BE LIABLE FOR INCIDENTAL, CONSEQUENTIAL OR SPECIAL DAMAGES ARISING OUT OF OR IN CONNECTION WITH PRODUCT USE OR PERFORMANCE. Some states do not allow the exclusion or limitation of incidental or consequential damages, so the above limitation or exclusion may not apply to you. This warranty gives you specific legal rights, and you may also have other rights, which vary from state to state. This warranty supersedes all prior warranties.

WARRANTY SERVICE: To qualify for warranty service, you must (a) notify NuTone at the address stated below or telephone 1/800-543-8687, (b) give the model number and part identification and (c) describe the nature of any defect in the product or part. At the time of requesting warranty service, you must present evidence of the original purchase date.

Date of Installation _____ Builder or Installer _____

Model No. and Product Description _____

IF YOU NEED ASSISTANCE OR SERVICE:

For the location of your nearest NuTone Independent Authorized Service Center: **Residents of the contiguous United States** Dial Free 1-800-543-8687

Please be prepared to provide: Product model number • Date and Proof of purchase • The nature of the difficulty

Residents of Alaska or Hawaii should write to: NuTone Inc. Attn: Department of National Field Service, 4820 Red Bank Road, Cincinnati Ohio 45227-1599.

Residents of Canada should write to: Broan-NuTone Canada, 1140 Tristar Drive, Mississauga, Ontario, Canada L5T 1H9.

Rev. 03/2001

NuTone Garantía Limitada de un Año

GARANTÍA DEL PROPIETARIO: NuTone garantiza al comprador consumidor original de sus productos, por el período de un (1) año desde la fecha original de compra, que tales productos están libres de defectos en material y mano de obra. **NO HAY OTRAS GARANTÍAS, EXPRESADAS O SOBREENTENDIDAS, INCLUYENDO, PERO NO LIMITADAS A, GARANTÍAS NO EXPRESADAS DE MERCANTIBILIDAD O ADAPTABLES A UN PROPÓSITO EN PARTICULAR.**

Durante este período de un año, NuTone reparará o reemplazará a su opción y sin costo, cualquier producto o parte que se encuentre defectuoso bajo condiciones normales de uso y servicio. **ESTA GARANTÍA NO CUBRE A LOS ARRANCADORES PARA LÁMPARAS FLUORESCENTES O A LOS TUBOS FLUORESCENTES, FILTROS, DUCTOS, TAPAS DE TECHO, TAPAS DE PARED Y OTROS ACCESORIOS PARA CANALIZACIÓN.** Esta garantía no cubre (a) Mantenimiento y servicios normales (b) Productos o partes sujetos al mal uso, negligencia, accidente, mantenimiento inadecuado o reparaciones (por otros ajenos a NuTone), instalación defectuosa o a una instalación contraria a las instrucciones de instalación recomendadas.

La duración de cualquier garantía no expresada está limitada a un período de un año según se especifica en la garantía expresada. Algunos estados no permiten limitación en cuanto a la duración de una garantía no expresada, por lo que la limitación arriba indicada puede que no se aplique a Ud.

LA OBLIGACIÓN DE NUTONE DE REPARAR O REEMPLAZAR A SU OPCIÓN, SERÁ EL ÚNICO Y EXCLUSIVO RECURSO QUE TENDRÁ EL COMPRADOR BAJO ESTA GARANTÍA. NUTONE NO SERÁ RESPONSABLE POR DAÑOS INCIDENTALES, CONSECUENTES O ESPECIALES QUE RESULTEN A CONSECUENCIA O SEAN INDEPENDIENTE DEL USO O DESEMPEÑO DEL PRODUCTO. Algunos estados no permiten la exclusión o limitación de daños incidentales o consecuentes, de modo que la limitación o exclusión arriba indicada pueda que no se aplique a Ud. Esta garantía le proporciona derechos legales específicos, y Ud. puede tener otros derechos, los cuales varían de estado a estado. Esta garantía reemplaza a todas las garantías anteriores.

SERVICIO DE GARANTÍA: Para tener derecho al servicio de garantía, Ud. debe (a) Notificar a NuTone a la dirección indicada más abajo o al teléfono 1/800-543-8687, (b) indicar el número de modelo y la identificación de la parte y (c) describir la naturaleza de cualquier defecto en el producto o parte. Al momento de solicitar el servicio por la garantía, Ud. debe presentar la evidencia de la fecha original de compra.

Fecha de instalación _____ Constructor o instalado _____

Nº de modelo y descripción del producto _____

SI NECESITA ASISTENCIA O SERIVIVIO:

Para obtener la localización del Centro de Servicio Autorizado: **Los residentes de los Estados Unidos contiguos llám gratis al:** 1 800 543 8687

Por favor, esté preparado para suministrar • Fecha y prueba de compra • La naturaleza de la dificultad

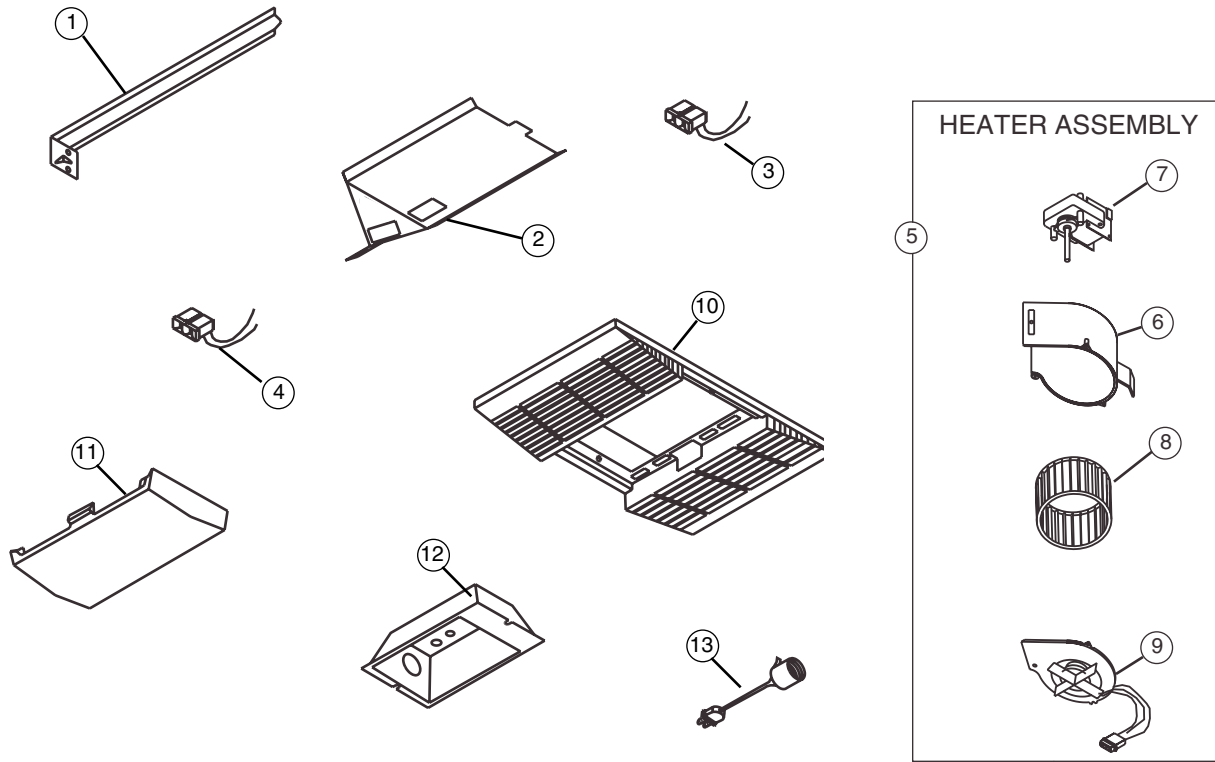
Los residentes de Alaska o Hawaii deben escribir a: NuTone Inc. Attn: Department of National Field Service, 4820 Red Bank Road, Cincinnati Ohio USA 45227-1599.

Los residentes de Canada: Écrivez à Broan-NuTone Canada, 1140 Tristar Drive, Mississauga, Ontario, Canada L5T 1H9.

Rev. 03/2001

PARTS LIST

EFFECTIVE DATE	MODEL NUMBER	PRODUCT GROUP
JULY 1998	660RP	HEATER



REF.	ORIGINAL PART NO.	PART DESCRIPTION	CURRENT REPLACEMENT PART NO.
1	44388	Hanger Bar	44388-000
2	88553	Outlet Box Cover	88553-000
3	66204	Receptacle-Light	66204-000
4	56721	Receptacle-Heat	56721-000
5	88568	Heater Assembly	88568-000
6	89758	Heat Scroll	89758-000
7	88569	Motor-Heat	88569-000
8	66583	Blower Wheel-Heat	66583-000
9	88570	Heater Element	88570-000
10	89760	Grille	89760-000
11	53740	Lens	53740-000
12	89765	Reflector	89765-000
13	35758	Lamp Socket	35758-000

NuTone®

NuTone
 Attn: Parts Department
 4820 Red Bank Road
 Cincinnati, OH 45227-1599
 Phone: (513) 527-5426
 Fax: (513) 527-5173

↑
NOTE: Always order by current part number

660RP I.I.