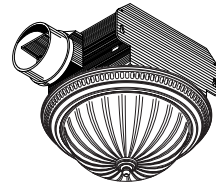


## DECORATIVE SERIES CEILING VENTILATORS



### READ AND SAVE THESE INSTRUCTIONS

#### WARNING

TO REDUCE THE RISK OF FIRE, ELECTRIC SHOCK, OR INJURY TO PERSONS, OBSERVE THE FOLLOWING:

1. Use this unit only in the manner intended by the manufacturer. If you have questions, contact the manufacturer at the address or telephone number listed in the warranty.
2. Before servicing or cleaning unit, switch power off at service panel and lock the service disconnecting means to prevent power from being switched on accidentally. When the service disconnecting means cannot be locked, securely fasten a prominent warning device, such as a tag, to the service panel.
3. Installation work and electrical wiring must be done by a qualified person(s) in accordance with all applicable codes and standards, including fire-rated construction codes and standards.
4. Sufficient air is needed for proper combustion and exhausting of gases through the flue (chimney) of fuel burning equipment to prevent backdrafting. Follow the heating equipment manufacturer's guideline and safety standards such as those published by the National Fire Protection Association (NFPA), and the American Society for Heating, Refrigeration and Air Conditioning Engineers (ASHRAE), and the local code authorities.
5. When cutting or drilling into wall or ceiling, do not damage electrical wiring and other hidden utilities.
6. Ducted fans must always be vented to the outdoors.

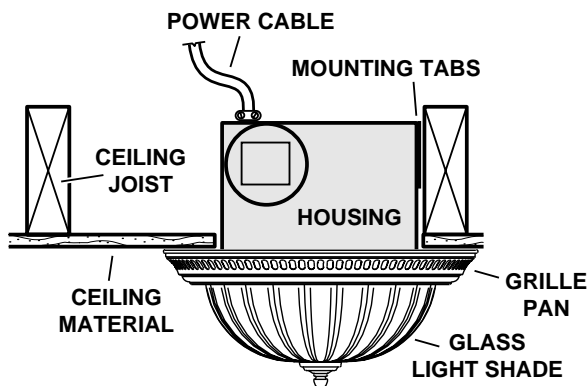
#### WARNING

7. NEVER place a switch where it can be reached from a tub or shower.
8. **Fluorescent models only:** Do not use a dimmer switch to control the light of this unit.
9. This unit must be grounded.
10. This unit is U.L. listed. Type I.C. inherently protected.

#### CAUTION

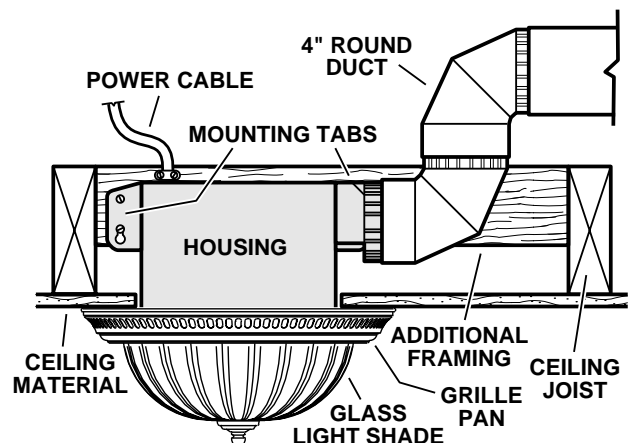
1. For general ventilating use only. Do not use to exhaust hazardous or explosive materials and vapors.
2. This product is designed for ceiling installation only. This product is designed for installation in ceilings up to a 12/12 pitch. Ductwork must point up. **DO NOT MOUNT THIS PRODUCT IN A WALL.**
3. The light fixture assembly must be mounted to the fan housing assembly included with this product. **Do not mount the light fixture assembly to a wiring outlet box.**
4. To avoid motor bearing damage and noisy and/or unbalanced impellers, keep drywall spray, construction dust, etc. off power unit.
5. Please read specification label on product for further information and requirements.

#### TYPICAL INSTALLATIONS



**16"-ON-CENTER CEILING JOISTS**  
*Housing mounted directly to joist.*

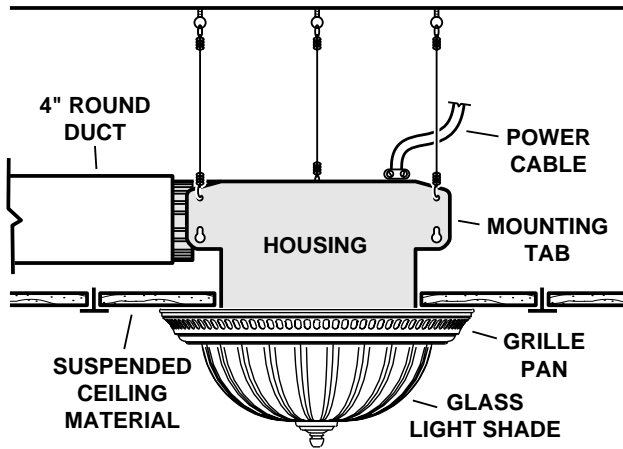
#### TYPICAL INSTALLATIONS



**24"-ON-CENTER CEILING JOISTS**  
*Housing mounted to additional framing.*

**Installer: Leave this manual with the homeowner.  
Homeowner: Use and Care information on page 4.**

## TYPICAL INSTALLATIONS (continued)



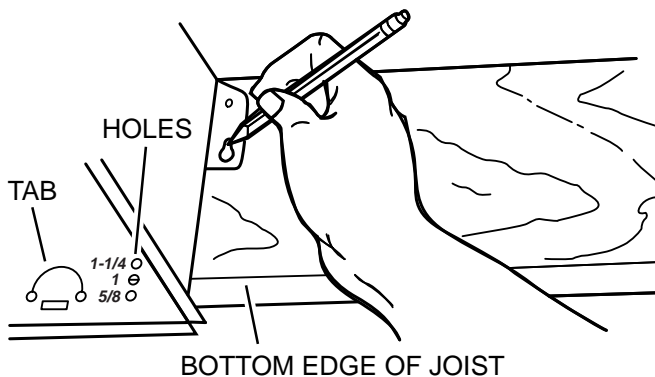
### SUSPENDED CEILINGS

*Housing hung with wires - 3-point mount.*

## INSTALL THE HOUSING

### New Construction

1. Choose the location for your fan/light in the ceiling. For best possible performance, use the shortest possible duct run and a minimum number of elbows.



2. Position mounting brackets against joist so that bottom edge of housing will be flush with finished ceiling.

#### Additional positioning feature for 5/8", 1", & 1-1/4" thick ceiling material:

Holes in corners of housing are labeled with various ceiling material thicknesses. Position housing so bottom edge of joist is visible through a matched set of holes. The housing is now in the proper position for that ceiling material thickness.

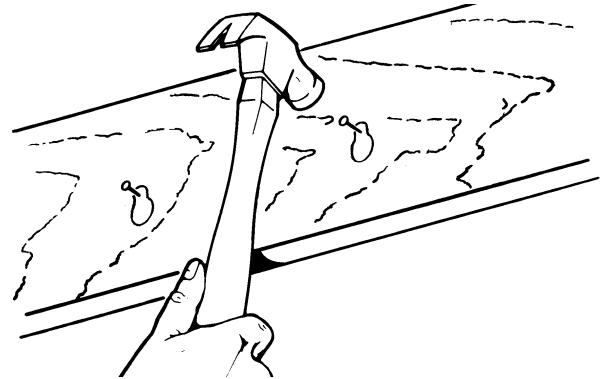
#### Additional positioning feature for 1/2" thick ceiling material:

Bend two tabs, on side of housing, 90° outward. Lift housing until tabs contact underside of joist.

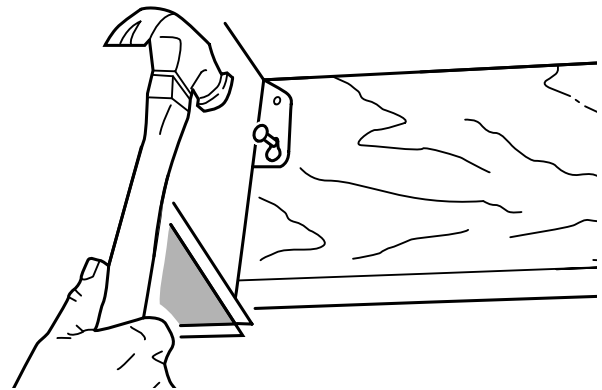
Mark the keyhole slot on both mounting brackets.

## INSTALL THE HOUSING (continued)

### New Construction



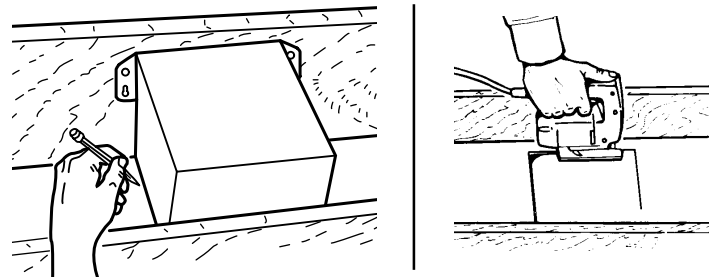
3. Set housing aside and drive nails partially into joist at the top of both keyhole marks.



4. Hang housing from nails and pound nails tight. To ensure a noise-free mount, pound another nail through the top hole of each mounting tab.

### Existing Construction

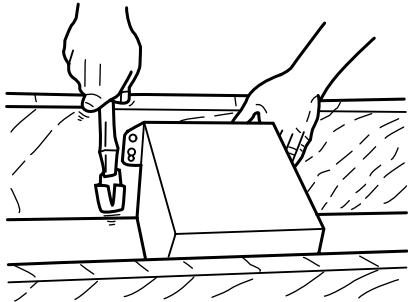
1. Choose the location for your fan/light in the ceiling. For best possible performance, use the shortest possible duct run and a minimum number of elbows.



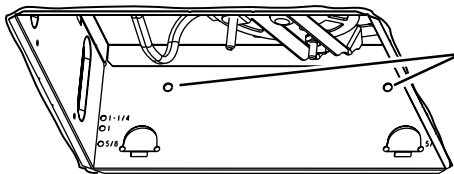
2. In attic, position mounting brackets against joist. Trace outline of housing on ceiling material.
3. Set housing aside and cut ceiling opening slightly larger than marked.

## INSTALL THE HOUSING (continued)

### Existing Construction



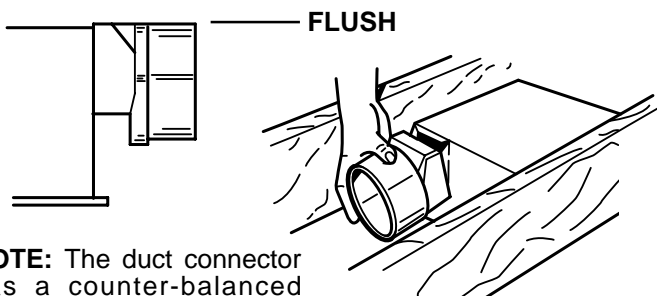
- Place housing in opening so that its bottom edge is flush with finished ceiling. Nail to joist through keyhole on both sides. To ensure a noise-free installation, drive another nail through the top hole of each mounting bracket.



ADDITIONAL MOUNTING HOLES

- Additional mounting holes are provided for installations where access from above is inconvenient or not possible. Nail or screw housing directly to joists or framing.

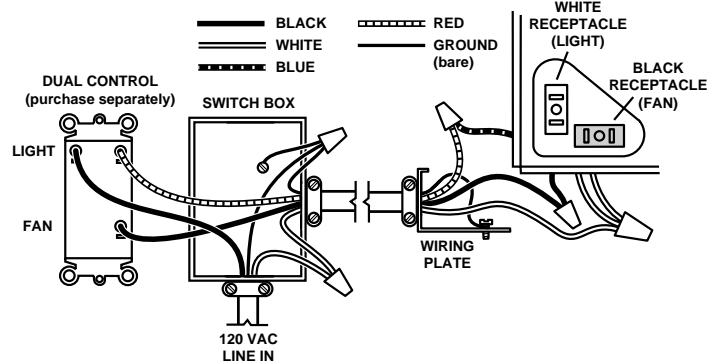
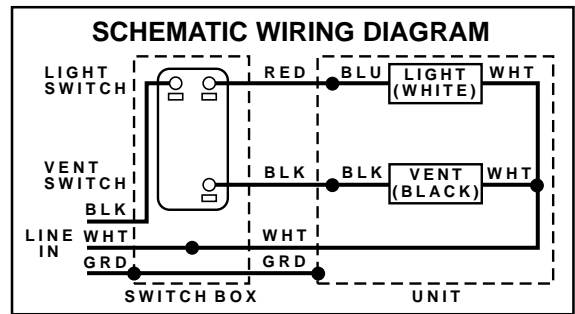
## INSTALL THE DUCTWORK



**NOTE:** The duct connector has a counter-balanced damper flap. The flap will be "open" approx. 1" when duct connector is attached to housing. This design permits insulation to be in direct contact with fan/light housing per UL (Underwriters Laboratories) standards. The slightest backdraft, however, will close the damper flap, preventing air from entering unit or finished space.

- Snap the damper/duct connector onto housing. Make sure that tabs on the connector lock into slots in housing. Top of damper/duct connector should be flush with top of housing.
- Connect 4" round duct to damper/duct connector and extend duct to outside through a roof or wall cap. Check damper to make sure that it opens freely. Tape all duct connections to make them secure and air tight.

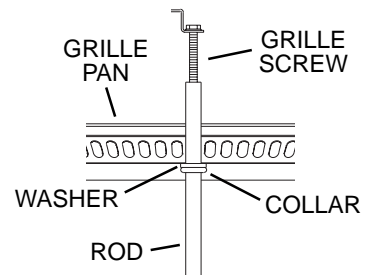
## CONNECT THE WIRING



- Wire unit following diagram above. Run electrical cable as direct as possible to unit. Do not allow cable to touch sides or top of unit after installation is complete.

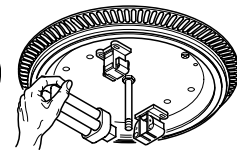
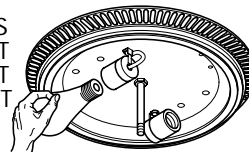
## ATTACH THE GRILLE PAN AND GLASS SHADE

- Locate the grille pan over the fan housing and connect the wiring harness plug into white receptacle in the fan housing.
- Insert rod through center hole of grille pan. Use washer between collar on rod and pan.



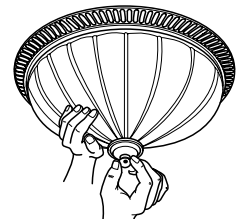
- Thread rod onto grille screw in housing, until pan is tight against ceiling.

MODELS  
741BRNT  
741SNNT  
741WHNT



MODELS  
741BRFLNT  
741WHFLNT

- Install bulbs. (see "Bulb Replacement" chart on next page for proper bulbs for your model).
- Place glass shade over mounting rod and align shade onto grille pan. Secure glass shade to grille pan with finial cap and finial nut as shown.



- Restore electrical power and check operation of the unit.

## USE AND CARE

**WARNING: DISCONNECT ELECTRICAL POWER SUPPLY AND LOCK OUT SERVICE PANEL BEFORE CLEANING OR SERVICING THIS UNIT.**

### BULB REPLACEMENT

Remove finial nut and cap and remove glass shade. Replace bulb or bulbs as required. Replace glass shade, finial cap & securely tighten finial nut.

#### Models 741BRNT, 741SNNT & 741WHNT

Use 60 Watt maximum incandescent bulb.

#### Models 741BRFLNT & 741WHFLNT:

Use only the following 13 Watt fluorescent lamps: **Broan** 97010729, **Sylvania** CF13DD827, **Phillips** PL-C 13W/27/USA, **General Electric** F13DBX23T4/SPX27, **Osram** CF13DD827, **NEMA Type** CFQ13W/GX23.

### MOTOR LUBRICATION

The motor is permanently lubricated. Do not oil or disassemble motor.

## SERVICE PARTS

KEY	PART NO.	DESCRIPTION
1	97013913	Finial Nut - Bright Brass
	97015574	Finial Nut - Satin Nickel
	97013914	Finial Nut - White
2	97013915	Finial Cap - Bright Brass
	97015575	Finial Cap - Satin Nickel
	97013916	Finial Cap - White
3	99523652	Shade Mounting Rod
	99524076	Washer
5	97015320	Lamp Socket (2 req.) (Includes mounting washer & nut) (741BRNT, 741SNNT, 741WHNT)
6	97015313	Wire Harness
7	99523640	Fluorescent Lamp Holder (2 req.)(741BRFLNT, 741WHFLNT)
8	99523638	#6B-20 x 3/8" Pan Hd. Screw (4 req.)(741BRFLNT, 741WHFLNT)
	99160225	#8-32 x 1/2" Rd. Hd. M. Screw (4 req.)(741BRFLNT, 741WHFLNT)
10	97015321	Ballast Transformer (2 req.) (741BRFLNT, 741WHFLNT)
11	99260425	#8-32 Serrated Hex Locknut (4 req.)(741BRFLNT, 741WHFLNT)
12	99260428	Motor Nut, #6-32 Hex (2 req.)
13	99150618	Grille Screw
14	97014926	Motor Plate
15	99080522	Motor
16	99110446	Blower Wheel
17	99270981	Lamp Receptacle, White
18	99270982	Motor Receptacle, Black
19	98009612	Wiring Panel
20	99150471	Ground Screw
21	99170245	Screw, #8-18 x 3/8"
22	98008868	Wiring Plate
23	97014185	Damper/Duct Connector
24	97014922	Housing Assembly
A	99523699	Light Fixture Assembly (741BRNT) (Includes Glass Shade, Grille/Pan & Key Nos. 1 thru 11)
	99523770	Light Fixture Assembly (741SNNT)
	99523700	Light Fixture Assembly (741WHNT)
	99523701	Light Fixture Assembly (741BRFLNT)
B	99523702	Light Fixture Assembly (741WHFLNT)
	97015312	Blower Assembly (Includes Key Nos. 12 thru 16)
C	97015171	Wire Panel Assembly (Includes Key Nos. 17, 18, 19)

Order replacement parts by "PART NO." - not by "KEY NO."

## USE AND CARE

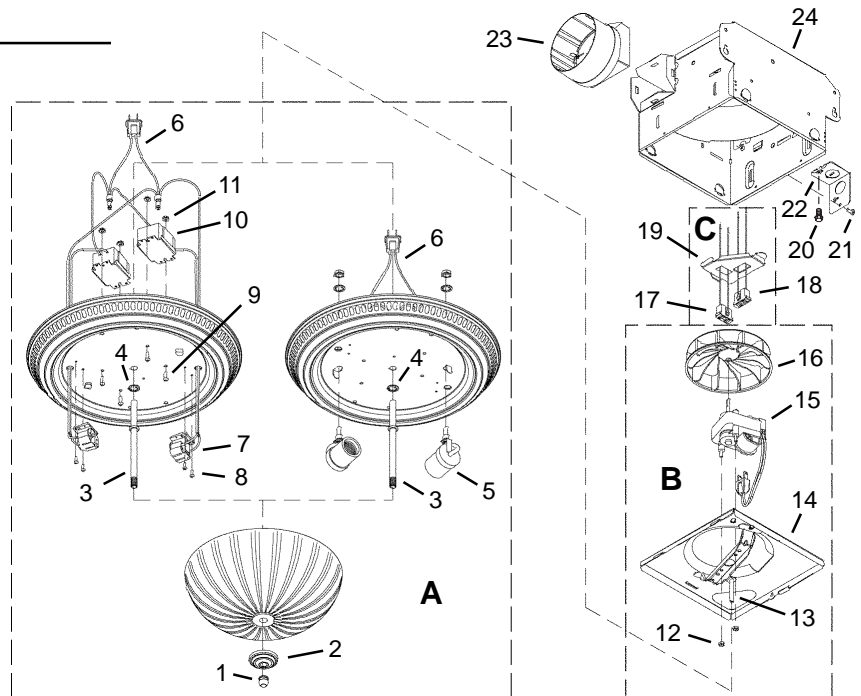
### CLEANING

#### TO CLEAN GLASS SHADE AND GRILLE PAN:

Remove finial nut and finial cap and remove glass shade. Shade can be wiped clean with a mild detergent solution or glass cleaner and dried with a soft cloth. Remove 2 bulbs. Grille pan may be gently vacuumed and wiped clean with a soft cloth. Never use abrasive cloth, steel wool pads or scouring powders on glass shade or grille pan. METAL AND ELECTRICAL PARTS SHOULD NEVER BE IMMERSSED IN WATER.

#### TO CLEAN FAN ASSEMBLY:

Remove grille pan and unplug fan assembly (black receptacle). Gently vacuum fan, motor and interior of housing. METAL AND ELECTRICAL PARTS SHOULD NEVER BE IMMERSSED IN WATER.



## WARRANTY

### NUTONE ONE YEAR LIMITED WARRANTY

Nutone warrants to the original consumer purchaser of its products that such products will be free from defects in materials or workmanship for a period of one year from the date of original purchase. THERE ARE NO OTHER WARRANTIES, EXPRESS OR IMPLIED, INCLUDING, BUT NOT LIMITED TO, IMPLIED WARRANTIES OF MERCHANTABILITY OR FITNESS FOR A PARTICULAR PURPOSE.

During this one-year period, Nutone will, at its option, repair or replace, without charge, any product or part which is found to be defective under normal use and service.

THIS WARRANTY DOES NOT EXTEND TO FLUORESCENT LAMP STARTERS AND TUBES. This warranty does not cover (a) normal maintenance and service or (b) any products or parts which have been subject to misuse, negligence, accident, improper maintenance or repair (other than by Nutone), faulty installation or installation contrary to recommended installation instructions.

The duration of any implied warranty is limited to the one-year period as specified for the express warranty. Some states do not allow limitation on how long an implied warranty lasts, so the above limitation may not apply to you.

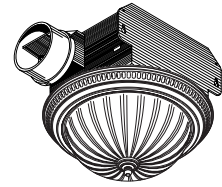
NUTONE'S OBLIGATION TO REPAIR OR REPLACE, AT NUTONE'S OPTION, SHALL BE THE PURCHASER'S SOLE AND EXCLUSIVE REMEDY UNDER THIS WARRANTY. NUTONE SHALL NOT BE LIABLE FOR INCIDENTAL, CONSEQUENTIAL OR SPECIAL DAMAGES ARISING OUT OF OR IN CONNECTION WITH PRODUCT USE OR PERFORMANCE. Some states do not allow the exclusion or limitation of incidental or consequential damages, so the above limitation or exclusion may not apply to you.

This warranty gives you specific legal rights, and you may also have other rights, which vary from state to state. This warranty supersedes all prior warranties.

To qualify for warranty service, you must (a) notify Nutone at the address stated below or telephone: 1-800-543-8687, (b) give the model number and part identification and (c) describe the nature of any defect in the product or part. At the time of requesting warranty service, you must present evidence of the original purchase date.

NuTone, Inc. 4820 Red Bank Road, Cincinnati, Ohio 45227 (1-800-543-8687)

# VENTILADORES DE CIELO RASO SERIE DECORATIVA



## LEA Y CONSERVE ESTAS INSTRUCCIONES

### ADVERTENCIA

PARA REDUCIR EL RIESGO DE INCENDIO, DESCARGA ELÉCTRICA O LESIONES PERSONALES, OBSERVE LO SIGUIENTE:

1. Utilice esta unidad solamente de acuerdo con las instrucciones del fabricante. Si tiene preguntas comuníquese con el fabricante a la dirección o al número telefónico que se indica en la garantía.
2. Antes de dar servicio o limpiar la unidad, interrumpa el suministro de energía en el panel de servicio y bloquee los dispositivos de desconexión para evitar la reinstalación accidental de la energía. Cuando no se puedan bloquear los dispositivos de desconexión, fije seguramente en el panel de servicio un medio de advertencia que sea visible, como por ejemplo una etiqueta.
3. Una persona o personas calificadas deben realizar el trabajo de instalación y el cableado eléctrico, de acuerdo con todos los códigos y normas aplicables, inclusive los códigos y normas de construcción para evitar incendios.
4. Se necesita suficiente aire para que se realice la combustión y la descarga de gases adecuadas a través de la chimenea del equipo para quemar combustible a fin de evitar las corrientes de inversión. Observe los lineamientos del fabricante del equipo de calefacción y las normas de seguridad, como por ejemplo las publicadas por la Asociación Nacional de Protección contra Incendios (National Fire Protection Association: NFPA), y la Sociedad Americana de Ingenieros en Calefacción, Refrigeración y Sistemas de Acondicionamiento de Aire (American Society for Heating, Refrigeration and Air Conditioning Engineers: ASHRAE), y los códigos locales. ditioning Engineers (ASHRAE), and the local code authorities.

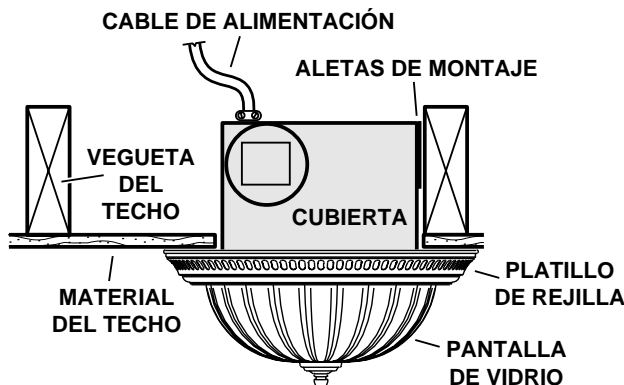
### ADVERTENCIA

5. Cuando corte o perforo la pared o el cielo raso, tenga cuidado de no dañar el cableado eléctrico ni otras conexiones de servicios que se encuentren ocultas.
6. Los ventiladores con conductos siempre deben tener salida hacia el exterior.
7. Nunca coloque el interruptor en un lugar en donde se pueda alcanzar desde la tina o ducha.
8. **Modelos fluorescentes solamente:** No emplee un interrupto reductor para controlar la luz de esta unidad.
9. Esta unidad se debe conectar a tierra.
10. Esta unidad está incluida en la lista de U.L. Tipo I.C. proteger inherente.

### PRECAUCIÓN

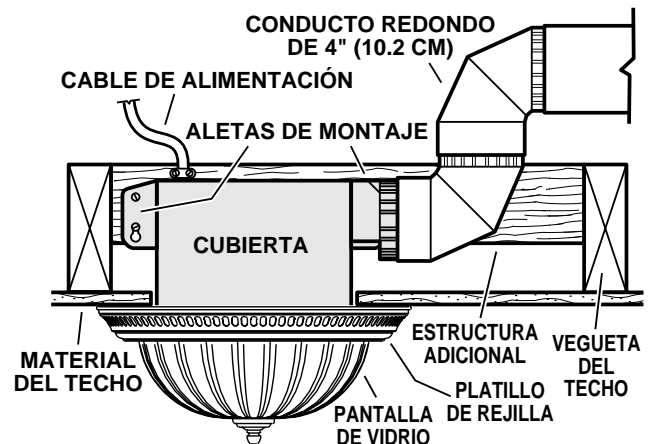
1. Esta unidad debe usarse solamente para ventilación general. No la utilice para la descarga de materiales ni vapores peligrosos o explosivos.
2. Este producto está diseñado solamente para instalarse en el cielo raso. Este producto está diseñado para instalarse en cielos rasos con una pendiente de hasta 12/12. El sistema de conductos debe apuntar hacia arriba. **NO MONTE ESTE PRODUCTO EN LA PARED.**
3. Para evitar causar daño a los cojinetes del motor y pistones impulsores ruidosos y/o no balanceados, mantenga los aerosoles para pirca, el polvo de construcción, etc. lejos del motor.
4. Por favor consulte la información y los requerimientos adicionales contenidos en la etiqueta de especificaciones que se encuentra en el producto.

## INSTALACIONES TÍPICAS



VIGUETAS DEL TECHO DE 16" (40.6 CM)  
Cubierta montada directamente en la vigueta

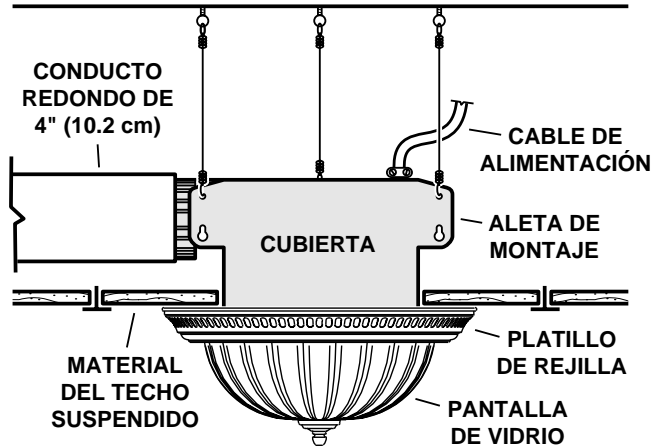
## INSTALACIONES TÍPICAS



VIGUETAS DEL TECHO DE 24" (60.9 CM)  
Cubierta montada en otra estructura adicional

A la persona que realiza la instalación: Deje este manual con el dueño de la casa.  
Al dueño de la casa: Las instrucciones de operación y limpieza se encuentran en la página 8.

## INSTALACIONES TÍPICAS (continuación)



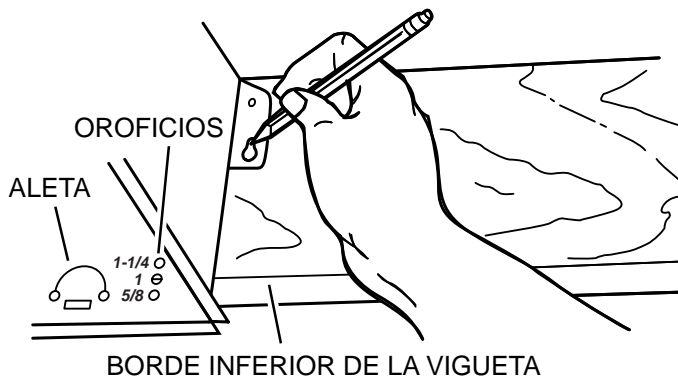
### TECHOS SUSPENDIDOS

*Cubierta montada con cables. Montaje de tres puntos.*

## INSTALACIÓN DE LA CUBIERTA

### Construcción nueva

1. Seleccione la ubicación del ventilador con lámpara en el cielo raso. Para obtener el mejor rendimiento posible, utilice un tramo de conductos lo más corto posible y un número mínimo de codos.



2. Coloque las abrazaderas de montaje contra la viga, de manera que el borde inferior de la cubierta quede al ras del cielo raso terminado.

**Característica adicional para la colocación en material de cielo raso de 5/8" (1.6 cm), 1" (2.5 cm) y 1 1/4" (3.2 cm):**

Los orificios que se encuentran en las esquinas de la cubierta están marcados con varios espesores del material del cielo raso. Coloque la cubierta de manera que el borde inferior de la viga sea visible a través del conjunto de orificios que coinciden. Ahora la cubierta se encuentra en la posición adecuada para ese espesor del material del cielo raso.

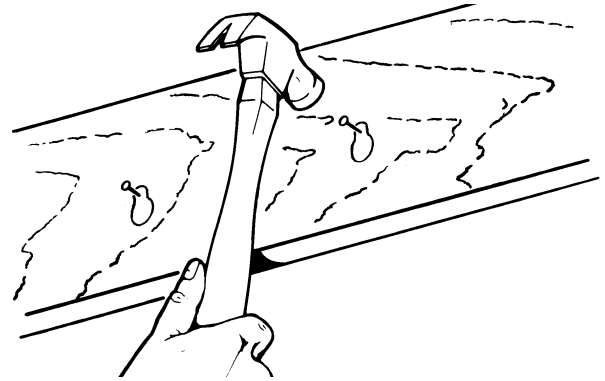
**Característica adicional para la colocación en material de cielo raso de 1/2" (1.3 cm):**

Doble a 90° y hacia afuera las dos aletas que se encuentran a los costados de la cubierta. Levante la cubierta hasta que las aletas entren en contacto con la cara inferior de la viga.

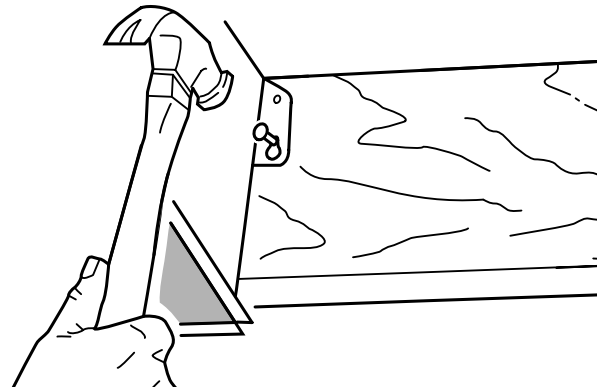
Marque el orificio con forma de cerradura de ambas abrazaderas de montaje.

## INSTALACIÓN DE LA CUBIERTA (continuación)

### Construcción nueva



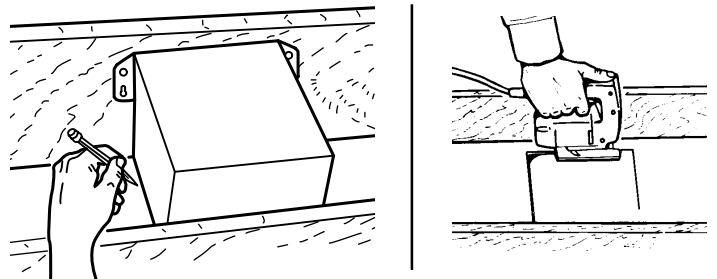
3. Coloque la cubierta a un lado e introduzca parcialmente los clavos en la viga, en la parte superior de ambas marcas de los orificios en forma de cerradura.



4. Suspenda la cubierta con los clavos e introduzca los clavos completamente. Para asegurar un montaje sin ruido, coloque otro clavo en el orificio superior de cada aleta de montaje.

### Construcción existente

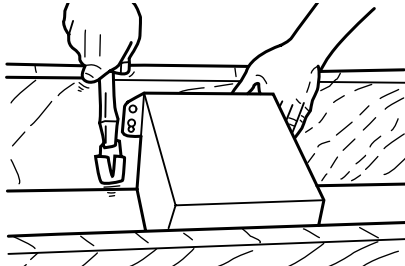
1. Seleccione la ubicación del ventilador con lámpara en el cielo raso. Para obtener el mejor rendimiento posible, utilice un tramo de conductos lo más corto posible y un número mínimo de codos.



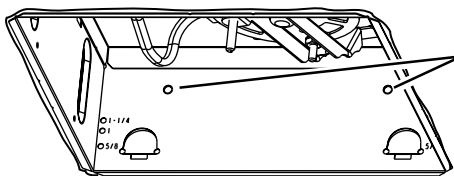
2. En el entretecho, coloque las abrazaderas de montaje contra la viga. Trace el perímetro de la cubierta en el material del techo.
3. Coloque la cubierta a un lado y haga una abertura en el techo ligeramente más grande que el perímetro marcado.

## INSTALACIÓN DE LA CUBIERTA (continuación)

### Construcción existente



- Coloque la cubierta en la abertura de manera que su borde inferior quede al ras del cielo raso terminado. Clave la cubierta en la vigueta a través del orificio en forma de cerradura, en ambos lados. Para asegurar un montaje sin ruido, coloque otro clavo en el orificio superior de cada aleta de montaje.



ORIFICIOS DE MONTAJE ADICIONALES

- En la cubierta se pueden encontrar orificios de montaje adicionales para aquellas instalaciones en las que es inconveniente o imposible el acceso desde arriba. Clave o atornille la cubierta directamente en las viguetas o el armazón.

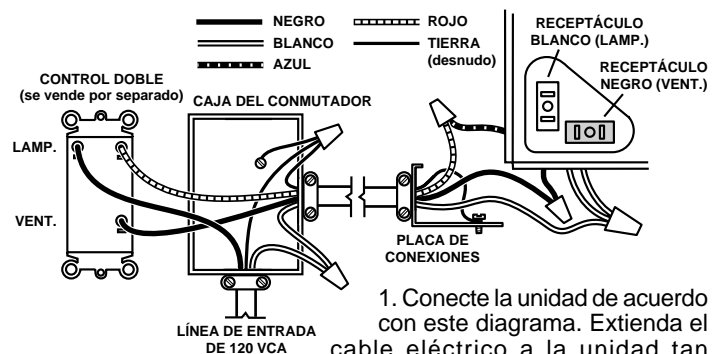
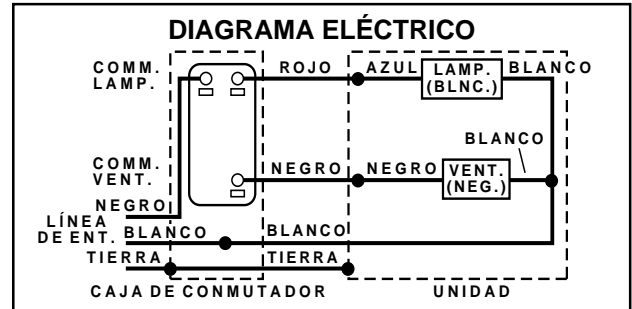
## INSTALACIÓN DEL SISTEMA DE CONDUCTOS



NOTA: El conector del conducto tiene una aleta compensadora para el regulador de tiro. La aleta estará "abierta" aproximadamente 1" (2.5 cm) cuando el conector del conducto se sujete a la cubierta. Este diseño permite que el material de aislamiento esté en contacto directo con la cubierta del ventilador con lámpara de acuerdo con las normas de UL (Underwriters Laboratories). Sin embargo, la más ligera corriente invertida cerrará la aleta del regulador de tiro, evitando así la entrada de aire a la unidad o al espacio terminado.

- Conecte a presión el conector del regulador de tiro/conducto en la cubierta. Asegúrese de que las aletas del conector queden fijas en las ranuras de la cubierta. La parte superior del conector del regulador de tiro/conducto debe quedar al ras de la parte superior de la cubierta.
- Conecte el conducto redondo de 4" (10.2 cm) en el conector del regulador de tiro/conducto y extienda el conducto hasta el exterior a través de una tapa de techo o de pared. Revise el regulador de tiro para asegurarse de que abre libremente. Coloque cinta en todas las conexiones de los conductos para asegurarlas y hacerlas herméticas.

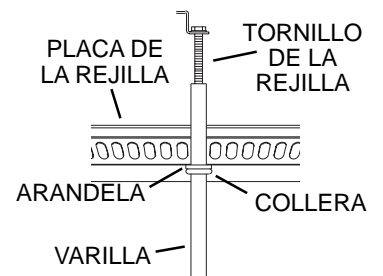
## CONEXIÓN ELÉCTRICA Página 7



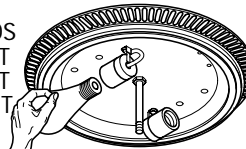
- Conecte la unidad de acuerdo con este diagrama. Extienda el cable eléctrico a la unidad tan directamente como sea posible. No permita que el cable toque los costados ni la parte superior de la unidad después de que la instalación esté terminada.

## ARME EL TACHO DE REJILLA Y LA COTINILLA DE VIDRIO

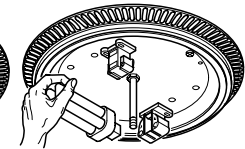
- Coloque la placa de la rejilla sobre la caja del ventilador y conecte el enchufe del cableado preformado en el receptáculo blanco de la caja del ventilador.
- Introduzca la varilla a través del orificio central de la placa de la rejilla. Coloque la arandela entre la collera de la varilla y la placa.
- Enrosque la varilla en el tornillo de la parrilla de la caja, hasta que la placa quede ajustada contra el cielo raso.



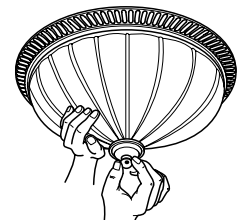
MODELOS  
741BRNT  
741SNNT  
741WHNT



MODELOS  
741BRFLNT  
741WHFLNT



- Instale las bombillas. (Consulte la tabla "Reemplazo de las bombillas" que se encuentra en la siguiente página para determinar cuáles son las bombillas apropiadas para su modelo).
- Coloque la pantalla de vidrio sobre la varilla de montaje y alinee la pantalla en la placa de la rejilla. Asegure la pantalla de vidrio en la placa de la rejilla con la tapa y la tuerca de remate como se muestra.
- Restauré la energía eléctrica y verifique la operación de la unidad.



## USO Y CUIDADO

**ADVERTENCIA: DESCONECTE LA CORRIENTE ELECTRICA Y BLOQUEE EL TABLERO DE SERVICIO ANTES DE LIMPIAR OR REPARAR LA UNIDAD.**

### REEMPLAZO DEL FOCO

Quite la tuerca de remate y sombrerete y saque la cortinilla de vidrio. Reemplace el foco o focos según sea necesario. Reemplace la platalla de vidrio, tuerca de remate y ajuste bien el sombrerete y la tuerca.

### Modelos 741BRNT, 741SNNT y 741WHNT

Utilice los bulbos incandescente 60 vatios máximo.

### Modelos 741BRFLNT y 741WHFLNT:

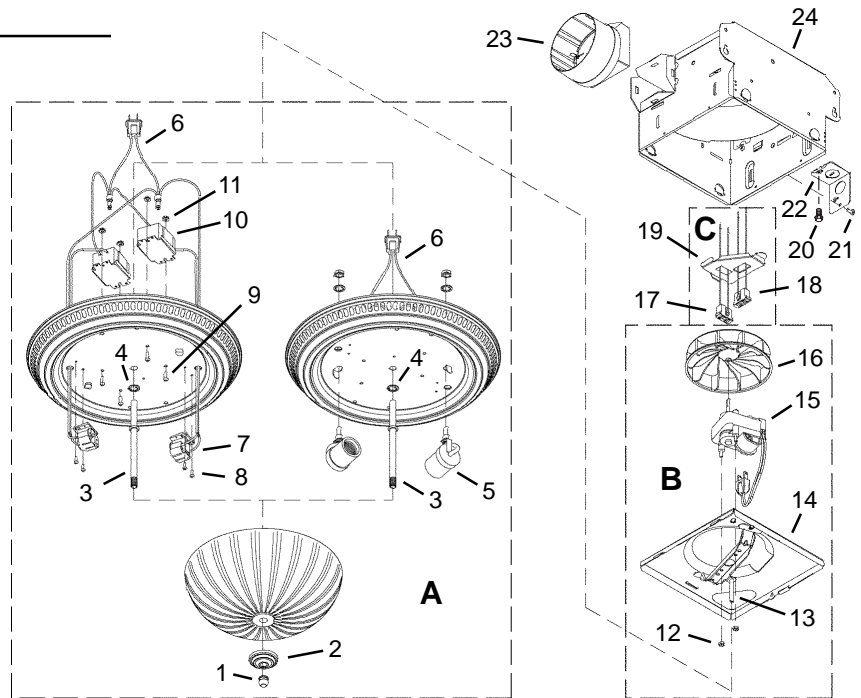
Utilice solamente los bulbos fluorescentes de 13-watt siguientes: **Broan** 97010729, **Sylvania** CF13DD827, **Phillips** PL-C 13W/27/ USA, **General Electric** F13DBX23T4/SPX27, **Osram** CF13DD827, **NEMA Type** CFQ13W/GX23.

### LUBICACIÓN DEL MOTOR

El motor lleva lubricación permanente. No lo enaceite o desarme.

## PIEZAS DE SERVICIO

CLAVE	Nº PIEZA	DESCRIPCIÓN
1	97013913	Tuerca de Remate-Bronceado Brillante
	97015574	Tuerca de Remate - Níquel del Satén
2	97013914	Tuerca de Remate - Blanca
	97013915	Sombrerete - Bronceado Brillante
3	97015575	Sombrerete - Níquel del Satén
	97013916	Sombrerete - Blanco
4	99523652	Barra de Montaje de Pantalla
5	99524076	Arandala
6	97015320	Sostenedor de la Lámpara (se req. 2)
		(incluye arandela y tuerca del montaje) (741BRNT, 741SNNT, 741WHNT)
7	97015313	Haz de Alambres
8	99523640	Sostenedor de la Lámpara
		Fluorescente (se req. 2) (741BRFLNT, 741WHFLNT)
9	99523638	Tornillo, #6B-20 x 3/8" (se req. 4)
		(741BRFLNT, 741WHFLNT)
10	99160225	Tornillo, #8-32 x 1/2" (se req. 4)
		(741BRFLNT, 741WHFLNT)
11	97015321	Transformador Estabilidad (se req. 2) (741BRFLNT, 741WHFLNT)
12	99260425	Contratuerca, #8-32 (se req. 4) (741BRFLNT, 741WHFLNT)
13	99260428	Tuerca del Motor, #6-32 Hex (2 req.)
14	99150618	Tornillo de Rejilla
15	97014926	Placa del Motor
16	99080522	Motor
17	99110446	Ruedecilla del Ventilador
18	99270981	Receptáculo de la Luz, Blanco
19	99270982	Receptáculo del Motor, Negro
20	98009612	Panel de las Alambres
21	99150471	Tornillo de la Tierra
22	99170245	Tornillo, #8-18 x 3/8"
23	98008868	Placa de las Alambres
24	97014185	Conjunto Conector Registro/Ducto
A	97014922	Conjunto Caja
	99523699	Conjunto de la Luz (741BRNT) (incluye Pantalla de Vidrio, Placa de la Rejilla y claves 1 a 11)
B	99523770	Conjunto de la Luz (741SNNT)
	99523700	Conjunto de la Luz (741WHNT)
	99523701	Conjunto de la Luz (741BRFLNT)
	99523702	Conjunto de la Luz (741WHFLNT)
C	97015312	Conjunto del Ventilador (incluye claves 12 a 16)
	97015171	Conjunto Panel de las Alambres (incluye claves 17, 18, 19)



## GARANTIA

### GARANTIA NUTONE LIMITADA POR UN AÑO

Nutone garantiza al consumidor comprador original de sus productos que dichos productos carecerán de defectos en materiales o en mano de obra por un periodo de un año a partir de la fecha original de compra. NO EXISTEN OTRAS GARANTIAS, EXPLICITAS O IMPLICITAS, INCLUYENDO, PERO NO LIMITADAS A, GARANTIAS IMPLICITAS DE COMERCIALIZACION O APTITUD PARA UN PROPOSITO PARTICULAR.

Durante el periodo de un año, y a su propio criterio, Nutone reparará o reemplazará, sin costo alguno cualquier producto o pieza que se encuentre defectuosa bajo condiciones normales de servicio y uso.

ESTA GARANTIA NO SE APLICA A TUBOS Y ARRANCADORES DE LAMPARAS FLUORESCENTES. Esta garantía no cubre (a) mantenimiento y servicio normales o (b) cualquier producto o piezas que hayan sido utilizadas de forma errónea, negligente, que hayan causado un accidente, o que hayan sido reparadas o mantenidas inapropiadamente (por otras compañías que no sean Nutone), instalación defectuosa, o instalación contraria a las instrucciones de instalación recomendadas.

La duración de cualquier garantía implícita se limita a un periodo de un año como se especifica en la garantía expresa. Algunos estados no permiten limitaciones en cuanto al tiempo de expiración de una garantía implícita, por lo que la limitación antes mencionada puede no aplicarse a usted.

LA OBLIGACION DE NUTONE DE REPARAR O REEMPLAZAR, SIGUIENDO EL CRITERIO DE NUTONE, DEBERA SER EL UNICO Y EXCLUSIVO RECURSO LEGAL DEL COMPRADOR BAJO ESTA GARANTIA. NUTONE NO SERA RESPONSABLE POR DAÑOS INCIDENTALES, CONSECUENTES, O POR DAÑOS ESPECIALES QUE SURJAN A RAIZ DEL USO O DESEMPEÑO DEL PRODUCTO. Algunos estados no permiten la exclusión o limitación de daños incidentales o consecuentes, por lo que la limitación antes mencionada puede no aplicarse a usted.

Esta garantía le proporciona derechos legales específicos, y usted puede también tener otros derechos, los cuales varían de estado a estado. Esta garantía reemplaza todas las garantías anteriores.

Para calificar en la garantía de servicio, usted debe (a) notificar a Nutone al domicilio que se menciona abajo o al teléfono: 1-800-543-8687, (b) dar el número del modelo y la identificación de la pieza, y (c) describir la naturaleza de cualquier defecto en el producto o pieza. En el momento de solicitar servicio cubierto por la garantía, usted debe de presentar evidencia de la fecha original de compra. Nutone, Inc. 4820 Red Bank Road, Cincinnati, Ohio 45227 (1-800-543-8687)