

Wall Heater

MODELS: 9192NT, 9194NT, 9198NT

IMPORTANT SAFETY INSTRUCTIONS

WARNING – TO REDUCE THE RISK OF FIRE, ELECTRIC SHOCK, OR INJURY TO PERSONS, OBSERVE THE FOLLOWING:

- All electrical work must be done in accordance with local or national electrical code as applicable. **For safety, this product must be grounded.** If you are unfamiliar with methods of installing electrical wiring, secure the services of a qualified electrician.
- When wiring, servicing or cleaning this unit, turn off power and lock out service panel. Failure to do so could allow others or thermostat to turn on power unexpectedly which may cause fatal electrical shock.
- To avoid electrical shock:
 - Do not** install unit in a tub or shower enclosure or any location where it may come in contact with water.
 - Never** place a switch where it can be reached from a tub or shower.
- Do not** install this unit in an area where chemicals and other flammables are stored or used. Explosion and fire may result.

CAUTION

- This product may **ONLY** be installed in a wall. **Do not** mount in any other position.
- Install heater at least 12" from floor or any adjacent vertical surface.
- Do not** locate heater behind a door, furniture, drapes, etc., where the air flow to the unit would be restricted.
- Provide heater with an appropriately-rated electrical circuit to prevent tripped breakers or blown fuses.
- Do not** connect heater to dimmer switch or speed control.
- To avoid motor bearing damage and noisy and/or unbalanced impellers, keep drywall spray, construction dust, etc., off power unit.
- Please read specification label on product for further information and requirement.

PLAN THE INSTALLATION

This heater is intended to be used to supply supplemental heat from a wall location in new or existing construction.

Choose a location where edge of heater will be at least 12" from the floor or any adjacent vertical surface.

The heater can be operated using its built-in thermostat or a remote thermostat (Model 86W Line-Voltage thermostat). The Model 85NT Kit is available for surface-mount applications. Purchase these accessories separately.

Plan to supply the heater with proper line voltage and appropriate power cable.

NOTE: Power can be tapped from a nearby circuit depending on the heater wattage required and the amperage rating of the circuit.

Heater can be converted to half-wattage to avoid overloading such circuits.

MODEL	VOLTS	AMPS	WATTS	BTU/HR
9192NT	240	8.33/4.17	2000/1000	6827/3413
9194NT	240	12.50/6.25	3000/1500	10240/5120
9198NT	240	16.67/8.33	4000/2000	13653/6827

Bold ratings are factory wired.

See "OPTIONAL WIRING CONVERSIONS" section for wattage conversion instructions.

Refer to FIGURE 1

Follow these basic steps when installing this heater:

- Nail housing to studs.
- Connect power cable.
- Fasten heater assembly and grille to housing.

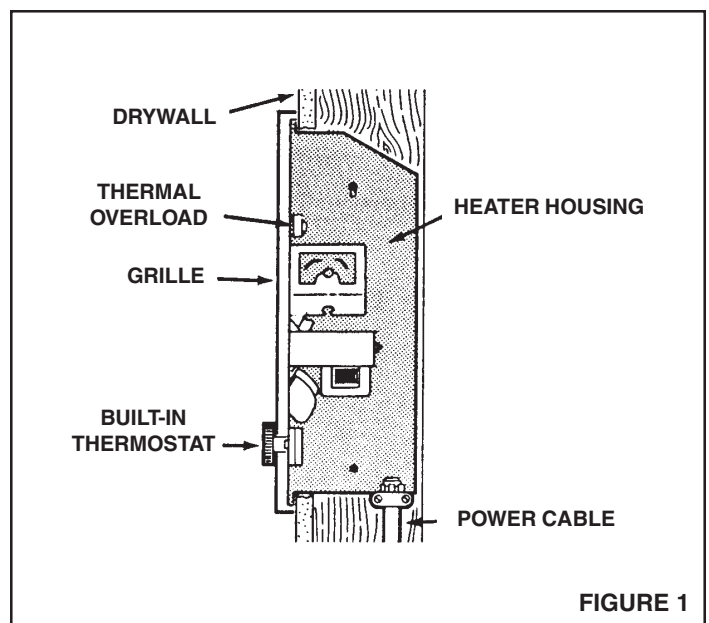


FIGURE 1

INSTALL THE HEATER

Refer to FIGURE 2

1. Remove heater assembly from housing. Take out the four (4) screws shown and set heater assembly aside.

Refer to FIGURE 3

2. Attach housing to wall studs.

NOTE: Locate housing at least 12" from floor on any adjacent walls.

Use the measuring guides on the sides of housing to position housing so that it will be flush with finished wall. Nail the housing to studs through the hole and slot on both sides of housing.

NOTE: In 24"-on-center stud construction, framing in between studs is necessary.

WIRE THE HEATER

Refer to FIGURE 4

1. Connect power cable to housing. Attach electrical power cable to housing using appropriate connector. Allow 6" of wire inside housing. Secure ground wire to housing with grounding clip, as shown.

Refer to FIGURE 5 and FIGURE 6

2. Wire the heater assembly. Connect wires from heater assembly to power cable wires. Follow wiring diagram.

If heater is wired direct, use the built-in thermostat for temperature control.

If wall-mounted control is desired, use the Model 86 Line-Voltage Thermostat. Purchase thermostat separately.

When using a separate wall control, simply turn the heater's built-in thermostat to its highest setting. There is no need to disconnect the built-in thermostat:

- a) Turn built-in thermostat to highest setting.
- b) Remove knob.
- c) Fasten security cover to grille.

OPTIONAL WIRING CONVERSIONS

Refer to FIGURE 7

1. Conversion to half-wattage. The heater will produce less heat and use less electricity if converted to half-wattage. Remove the black jumper wire from the heating element and discard wire.
2. Remote thermostat installation. Follow the mounting and wiring instructions packed with the controls.

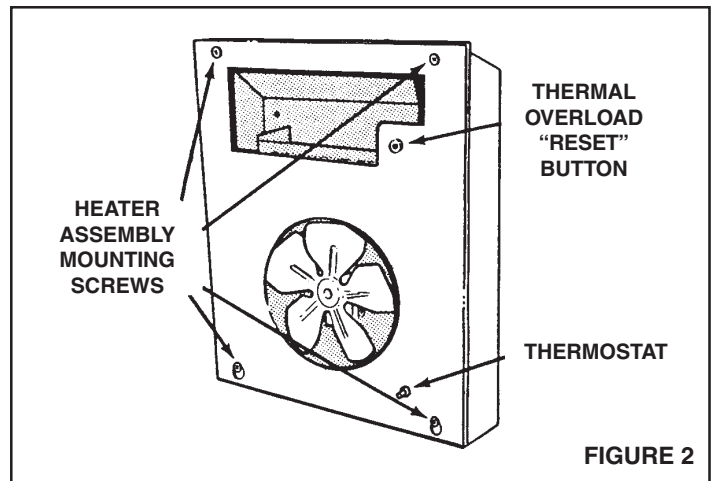


FIGURE 2

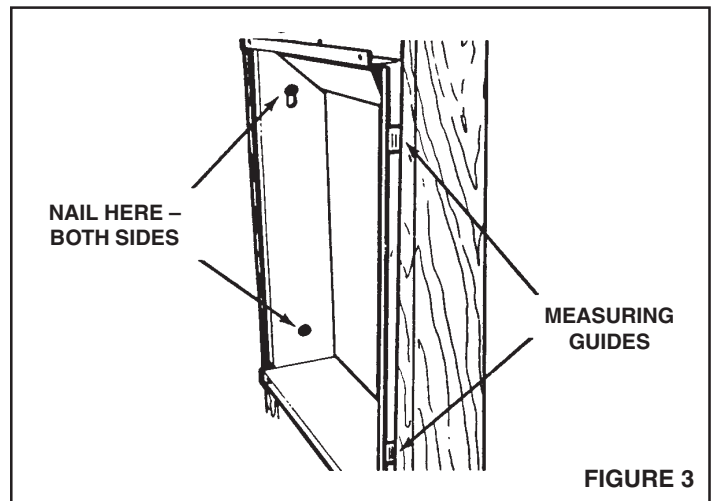


FIGURE 3

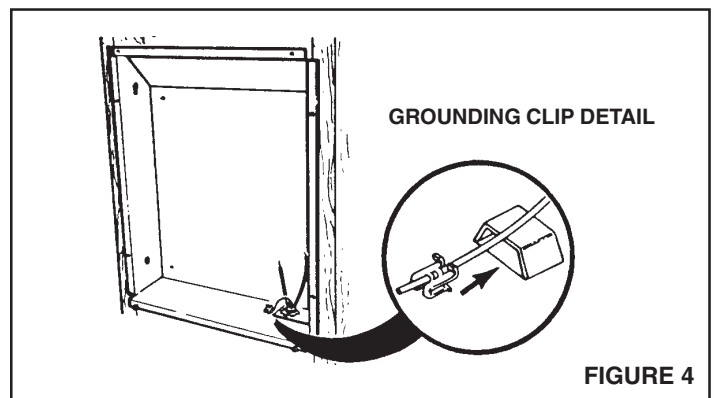


FIGURE 4

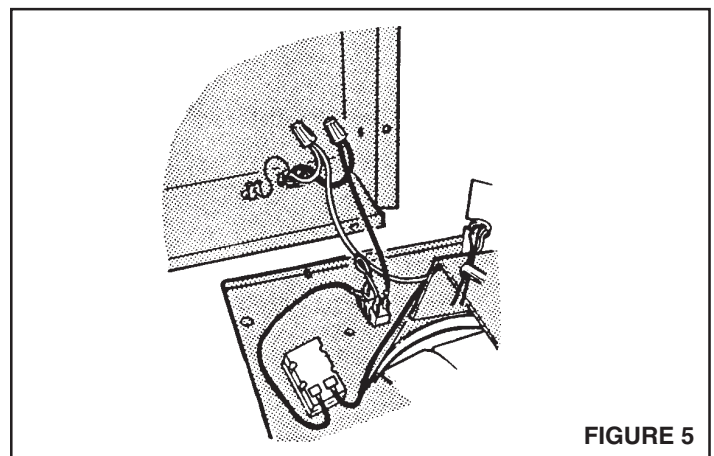


FIGURE 5

COMPLETE THE INSTALLATION

1. Install housing mask. A housing mask has been provided to keep construction dust, drywall spray, paint, etc., from damaging the heater. Bend the flap on the mask and push it into the heater housing.

NOTE: Mask can be put into place before or after heater assembly is reinstalled. Remove mask before operation.

2. Reinstall heater assembly. Secure heater assembly to housing with four (4) screws. Check thermal overload button marked "RESET". Heater will not operate unless this button is depressed.

Refer to FIGURE 8

3. Install grille. Place grille over heater and attach with four (4) screws. Push knob onto thermostat stem.
4. Attach security cover to grille (optional). When heater is installed in a public area without a separate wall control, it is recommended that:
 - a) Built-in thermostat be set to desired temperature level.
 - b) Thermostat knob be removed.
 - c) Security cover be attached to grille with two (2) screws, provided.
5. Check operation. Turn on power at service entrance. Turn thermostat to its highest setting and make sure heating element and blower come on. Then turn it to its lowest setting and make sure element and blower shut off.

NOTE: The fan delay prevents the fan from coming on until the element is hot. Likewise, it keeps the fan running until the element cools down.

USE AND CARE

CAUTION – DISCONNECT POWER AT SERVICE ENTRANCE AND LOCK OUT PANEL BEFORE CLEANING OR SERVICING UNIT.

Thermal Overload Protector

Your heater is equipped with a manual-reset thermal overload protector. If heater fails to operate when thermostat is turned to its highest setting:

- 1) Turn off power at service entrance.
- 2) Remove knob and grille.
- 3) Press button marked "RESET".

This type of device is particularly useful (compared to automatic reset devices) because it encourages the user to find and correct the cause of overheating unit when resetting the protector.

To avoid property damage when using this heater to prevent freeze-ups:

Make sure heater functions properly **before** leaving unattended. A tripped protector will prevent the heater from operating.

Cleaning

Clean the heater using the round brush tool on your vacuum cleaner. Remove large accumulations of dust, lint, etc., that might impede the flow of air through the heater. Such blockage will lower its efficiency and create a possible overheating condition.

To clean grille, use a soft cloth which has been moistened with household window cleaner.

CAUTION – METAL AND ELECTRICAL PARTS SHOULD NEVER BE IMMERSSED IN WATER.

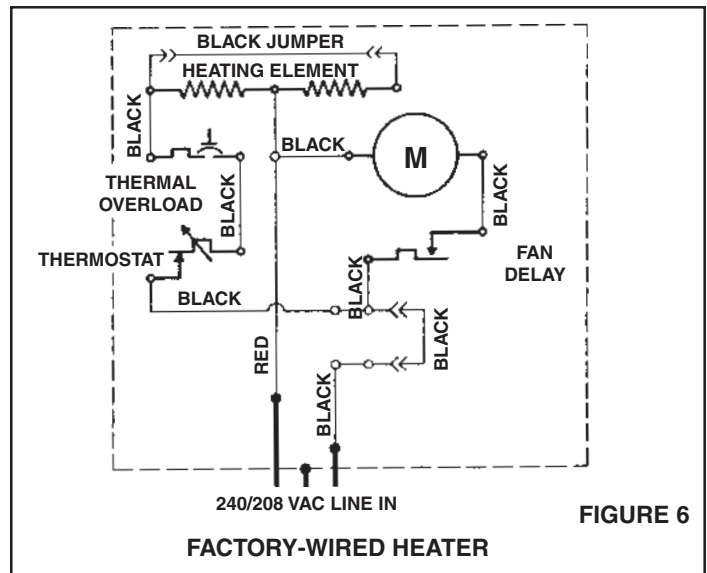


FIGURE 6

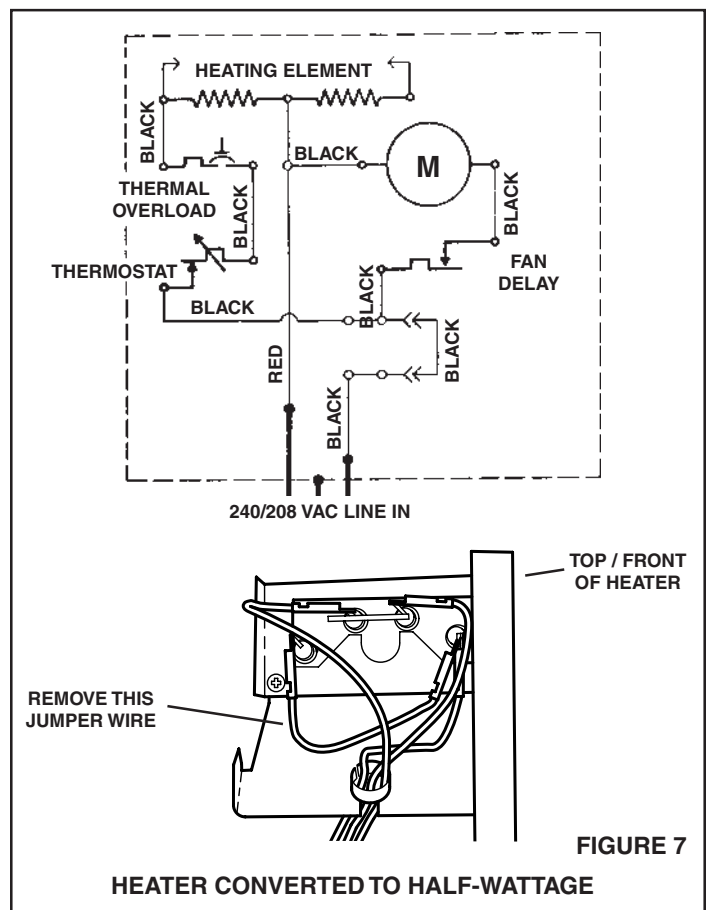


FIGURE 7

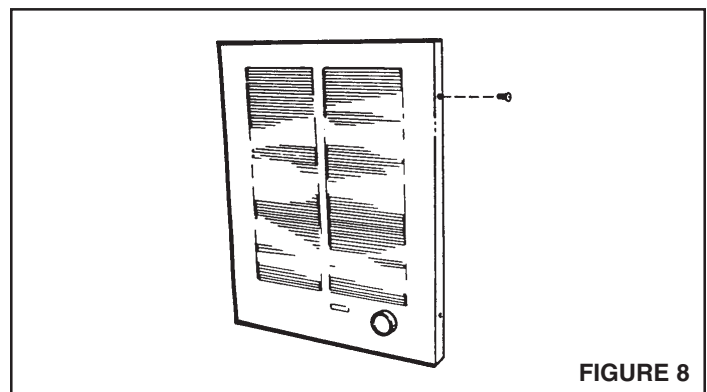


FIGURE 8

PARTS LIST

REF.	PART NUMBER	PART DESCRIPTION
1	97009334	Housing
2	99390015	Grounding Clip
3	99030190	Fan Delay
4	98006989	Element Bracket (2 Required)
5	99271155	Heating Element (Model 9192NT)
	99270723	Heating Element (Model 9194NT)
	99270724	Heating Element (Model 9198NT)
6	99400061	Bushing
7	97008688	Black Wire Assembly (29-1/2")
8	97008690	Black Jumper Wire (2 Required)
9	*	Thermal Overload Bracket
10	*	Thermal Overload
11	97008692	Red Power Wire
12	99150491	Screw, 8-18 x 3/8 Ph. Pan Head (14 Required)
13	97008683	Partition Plate Assembly
14	93270619	Wire Clamp (3 Required)
15	99260425	Nut, 8-32 Hex x 3/8 (2 Required)
16	97008687	Black Wire Assembly (12")
17	99150531	Screw, 8-18 x 5/8 Ph. Pan Head (2 Required)
18	99270720	Terminal Block
19	97008691	Black Power Wire
20	99160350	Screw, 6-32 x 1/4 Ph. Pan Head (2 Required)
21	99030192	Thermostat
22	99080251	Motor (Model 9198NT)
23	99080249	Motor (Models 9192NT & 9194NT)
24	99020255	Fan Blade
25	97013822	Grille
26	99150478	Screw, 8-18 x 3/8 PH Truss Hd. (4 Required)
27	99091017	Grille Logo
29	99360136	Knob
30	99110687	Security Cover
31	93150462	Screw, 8-18 x 5/8 Oval Head (2 Required)
32	93270493	Cable Tie
*	97013945	Assembly, Thermal Overload (Includes Key Nos. 9, 10, & 12 (2))

WARRANTY

NUTONE ONE YEAR LIMITED WARRANTY

NuTone warrants to the original consumer purchaser of our products that such products will be free from defects in materials or workmanship for a period of one year from date of original purchase. THERE ARE NO OTHER WARRANTIES, EXPRESSED OR IMPLIED, INCLUDING, BUT NOT LIMITED TO, IMPLIED WARRANTIES OR MERCHANTABILITY OR FITNESS FOR A PARTICULAR PURPOSE.

During this one-year period, NuTone will, at our option, repair or replace, without charge, any product or part which is found to be defective under normal use and service.

THIS WARRANTY DOES NOT EXTEND TO FLUORESCENT LAMP STARTERS AND TUBES. This warranty does not cover (a) normal maintenance and service or (b) any products or parts which have been subject to misuse, negligence, accident, improper maintenance or repair (other than by us), faulty installation or installation contrary to recommended installation instructions.

The duration of any implied warranty is limited to the one-year period as specified for the express warranty. Some states do not allow limitation on how long an implied warranty lasts, so the above limitation may not apply to you.

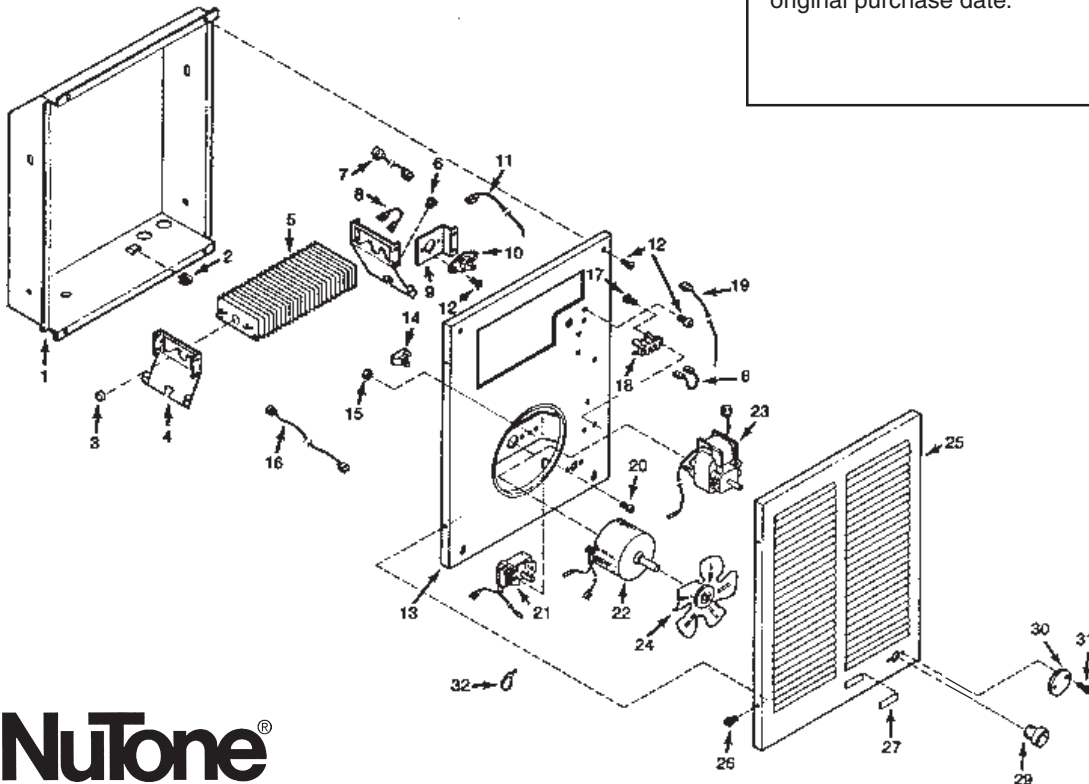
NUTONE'S OBLIGATION TO REPAIR OR REPLACE, AT OUR OPTION, SHALL BE THE PURCHASER'S SOLE AND EXCLUSIVE REMEDY UNDER THIS WARRANTY. nutone SHALL NOT BE LIABLE FOR INCIDENTAL, CONSEQUENTIAL OR SPECIAL DAMAGES ARISING OUT OF OR IN CONNECTION WITH PRODUCT USE OR PERFORMANCE. Some states do not allow the exclusion or limitation of incidental or consequential damages, so the above limitations or exclusion may not apply to you.

This warranty gives you specific legal rights, and you may also have other rights, which vary from state to state. This warranty supersedes all prior warranties.

To qualify for warranty service, you must (a) notify us at an address stated below or telephone 1-800-543-8687, (b) give the model number and part identification and (c) describe the nature of any defect in the product or part. At the time of requesting warranty service, you must present evidence of the original purchase date.

NuTone, Inc.

4820 Red Bank Road
Cincinnati, OH 45227



NuTone®

Product specifications subject to change without notice.
4820 Red Bank Road
Cincinnati, Ohio 45227
Printed in U.S.A., 10/02
Part No. 99042873D

Calentador de la Pared

MODELOS: 9192NT, 9194NT, 9198NT

INSTRUCCIONES DE SEGURIDAD IMPORTANTES

ADVERTENCIA – PARA REDUCIR EL RIESGO DE INCENDIO, GOLPE ELÉCTRICO, O LESIÓN A PERSONAS, OBSERVE LO SIGUIENTE:

1. Todo el trabajo eléctrico debe realizarse de acuerdo con los códigos eléctricos locales y/o nacionales correspondientes. **Para su seguridad, este producto debe ser conectado a tierra.** Si usted no está familiarizado con los métodos de instalación del cableado eléctrico, obtenga los servicios de un electricista competente.
2. Al hacer el cableado, limpieza o dar servicio a esta unidad, corte la energía y asegure el panel de servicio. Si no hace esto, es posible que otras personas o el termostato resuma la energía en forma inesperada, lo que puede causar un golpe eléctrico mortal.
3. Para evitar descarga eléctrica:
 - NO instale la unidad en una bañera o recinto de ducha.
 - NUNCA coloque un interruptor en un lugar que pueda ser alcanzado desde una bañera o ducha.
4. NO instale esta unidad en un área donde se almacenen o usen productos químicos u otros productos inflamables. De lo contrario, pueden producirse explosiones e incendios.

CUIDADO

1. Este producto SOLAMENTE se puede instalar en una pared. No lo monte en ninguna otra posición.
2. Instale el calentador por lo menos a 30,48 cm de distancia del piso o de alguna superficie vertical adyacente.
3. NO COLOQUE el calentador detrás de una puerta, muebles, cortinas, etc., donde el flujo de aire a la unidad se encuentre restringido.
4. Proporcione al calentador un circuito eléctrico de capacidad apropiada, a fin de impedir la desconexión de disyuntores o quemado de fusibles.
5. No conecte el calentador a un variador de luz o control de velocidad.
6. Para evitar daños al cojinete del motor e impulsores ruidosos y/o desequilibrados, mantenga la unidad de energía alejada de rocíos de yeso, polvo de construcción, etc.
7. Para más información y requisitos, lea la etiqueta de especificación sobre el producto.

PLANIFICACION DE INSTALACIÓN

Este calentador ha sido diseñado para proporcionar calefacción adicional desde el cielo raso en una construcción nueva o una ya existente.

Escoja un lugar en que el borde del calentador se encuentre por lo menos a 30,48 cm de cualquier superficie vertical adyacente.

Este calentador se puede poner en funcionamiento usando su termostato incorporado o un termostato a distancia (el termostato de tensión de línea Modelo 86W). El conjunto Modelo 85NT está disponible para aplicaciones de montaje en superficie. Adquiera estos accesorios en forma separada.

Proporcione al calentador la tensión de línea y cable de energía eléctrica apropiados.

NOTA: La energía se puede tomar de un circuito cercano, lo que dependerá del vatiaje requerido del calentador y amperaje nominal del circuito.

El calentador se puede convertir a mitad de vatiaje para evitar sobrecargar dichos circuitos.

MODELO	VOLTIOS	AMPS	VATIOS	BTU/HR
9192NT	240	8.33/4.17	2000/1000	6827/3413
9194NT	240	12.50/6.25	3000/1500	10240/5120
9198NT	240	16.67/8.33	4000/2000	13653/6827

El cableado viene de fábrica para las corrientes nominales **en letras oscuras.**

Sección "CONVERSIONES DE CABLEADO ORIGINAL" encontrará las instrucciones de conversión de vatiaje.

Refiera a la FIGURA 1

Al instalar este calentador, siga estos pasos básicos:

- 1) Clave la caja en las vigas.
- 2) Conecte el cable de energía eléctrica.
- 3) Fije el conjunto del calentador y la rejilla a la caja

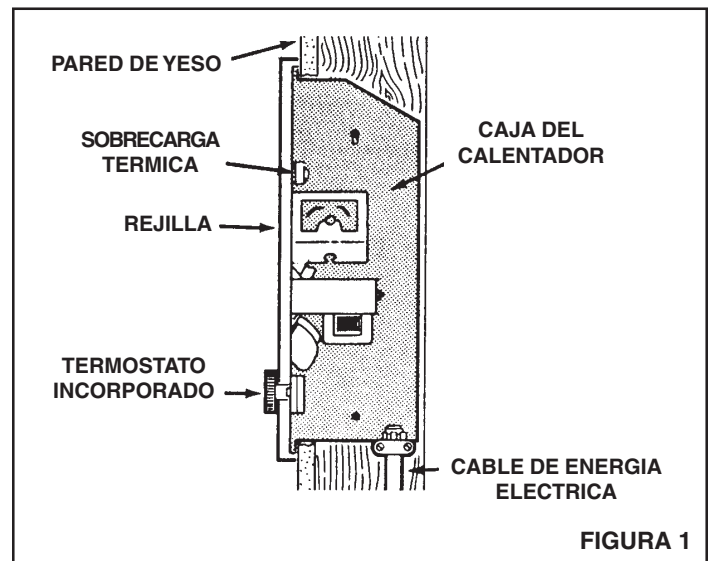


FIGURA 1

INSTALACION DEL CALENTADOR

Refiera a la FIGURA 2

1. Saque el conjunto de calentador de la caja. Saque los cuatro (4) tornillos que se muestran y saque el conjunto del calentador.

Refiera a la FIGURA 3

2. Enganche la caja en las vigas de la pared.

NOTA: Sitúe la caja a una distancia por lo menos de 30,48 cm del piso o de cualquier pared adyacente.

Use las guías de medida al costado de la caja, a fin de colocarla a nivel con la pared terminada. Clave la caja a las vigas a través del agujero y la ranura en ambos lados de la caja.

NOTA: En una construcción de vigas con centro de 60,96 cm (24 pulg.), se hace necesaria una armazón entre las vigas.

CABLEADO DEL CALENTADOR

Refiera a la FIGURA 4

1. Conecte el cable de electricidad a la caja. Conecte el cable de energía eléctrica a la caja usando el conector adecuado. Deje 15,24 cm (6 pulg.) de cable dentro de la caja. Fije firmemente a la caja el cable de conexión a tierra con el sujetador, tal como se muestra.

Refiera a la FIGURA 5 y 6

2. Cableado del conjunto de calentador. Conecte los alambres del conjunto de calentador a los alambres de cable de energía. Siga el diagrama de cableado.

Si el calentador está cableado en forma directa, use el termostato incorporado para el control de temperatura.

Si se desea control montado en la pared, use el termostato de tensión de línea Modelo 86. Compre el termostato por separado.

Al usar un control de pared separado, prenda el termostato incorporado al calentador en su graduación más alta. No es necesario desconectar el termostato incorporado.

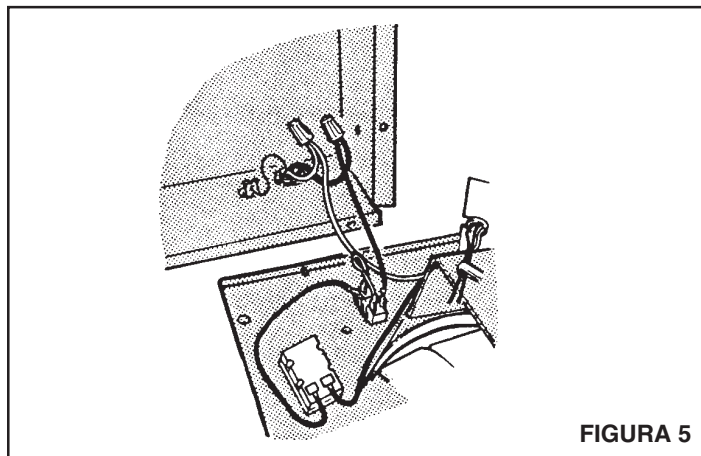
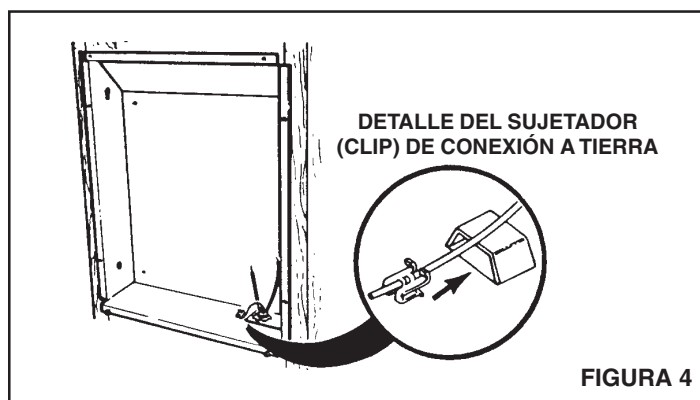
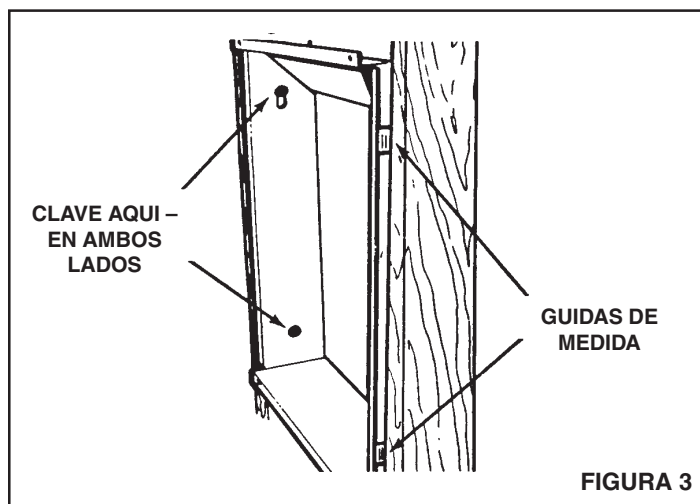
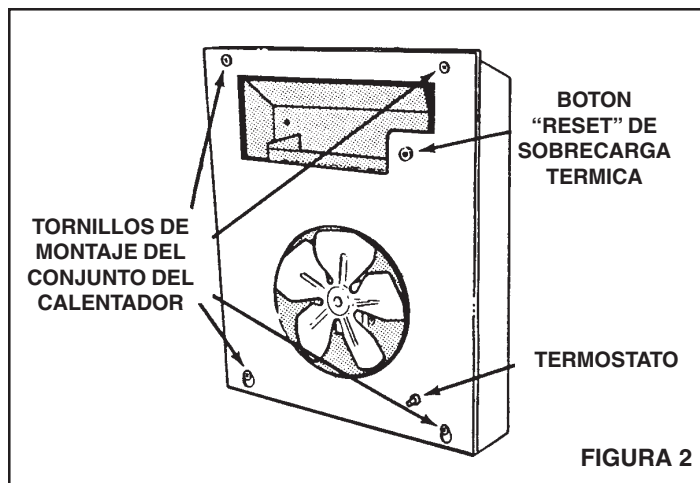
Para evitar un ajuste descendente no deseado del termostato incorporado:

- a) Ponga el termostato incorporado en su graduación más alta.
- b) Quite la perilla.
- c) Fije la cubierta de seguridad a la rejilla.

CONVERSIONES DE CABLEADO OPCIONAL

Refiera a la FIGURA 7

1. Conversión a mitad de vatiaje. El calentador producirá menos calor y usará menos electricidad si se le convierte a mitad de vatiaje. Saque del elemento de calor el alambre negro de puente y bote éste.
2. Instalación de termostato a distancia. Siga las instrucciones de montaje y cableado que vienen con los controles.



COMPLETE LA INSTALACION

1. Instale la cubierta de la caja. Se provee una cubierta de caja para evitar que el polvo de la construcción, rocíos de yeso, pintura, etc., dañen el calentador. Doble la aleta de la cubierta y póngala dentro de la caja del calentador.

NOTA: La cubierta se puede colocar en su lugar antes o después de reinstalar el conjunto del calentador.

2. Reinstale el conjunto del calentador. Fije el conjunto del calentador a la caja con cuatro (4) tornillos. Mire el botón "RESET" de sobrecarga térmica. El calentador no funcionará a menos que el botón esté oprimido.

Refiera a la FIGURA 8

3. Instale la rejilla. Coloque la rejilla sobre el calentador y fíjelo con cuatro (4) tornillos. Empuje la perilla en el vástago del termostato.
4. Fije la cubierta de seguridad a la rejilla (opcional). Cuando se instala el calentador en un área pública sin un control de pared separado, se recomienda:
 - a) Graduar el termostato incorporado al nivel de temperatura deseado.
 - b) Quitar la perilla del termostato.
 - c) Fijar la cubierta de seguridad a la rejilla con dos (2) tornillos, que se proveen.
5. Compruebe el funcionamiento. Conecte la energía en la entrada de servicio. Active el termostato en su graduación más alta y compruebe que se activen el elemento de calor y el soplador. Luego actívalo en su graduación más baja y compruebe que se apaguen el elemento y el soplador.

NOTA: El retrasador del ventilador evita que el ventilador se active hasta que el elemento esté caliente. Asimismo, mantiene al ventilador en funcionamiento hasta que el elemento se enfríe.

USO Y MANTENIMIENTO

CUIDADO – DESCONECTE LA ENERGIA EN LA ENTRADA DE SERVICIO Y ASEGURE EL PANEL ANTES DE LIMPIAR O DAR SERVICIO A LA UNIDAD.

Protector de sobrecarga termica

Su calentador cuenta con un protector de sobrecarga térmica de reposición manual. Si el calentador no funciona cuando el termostato está activado en su graduación más alta:

- 1) Corte la energía en la entrada de servicio.
- 2) Saque la perilla y la rejilla.
- 3) Oprima el botón "RESET".

Este tipo de dispositivo es especialmente útil (comparado con los de reposición automática), ya que alienta al usuario a encontrar y corregir la causa del sobrecalentamiento de una unidad al reajustar el protector.

A fin de evitar daños a la propiedad cuando se use este calentador para evitar congelamientos:

COMPRUEBE que el calentador funciona correctamente ANTES de dejarlo desatendido. Un protector desconectado evitará que el calentador opere.

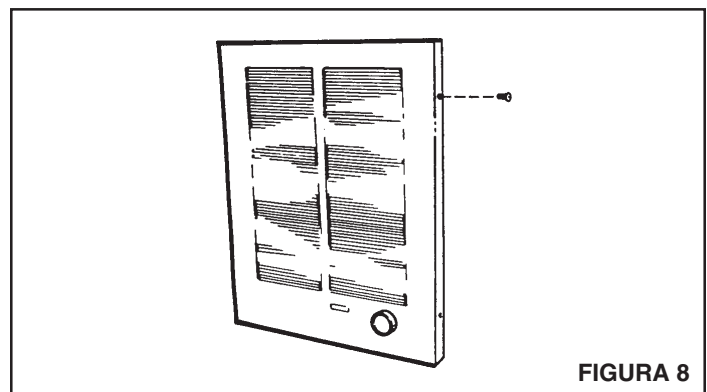
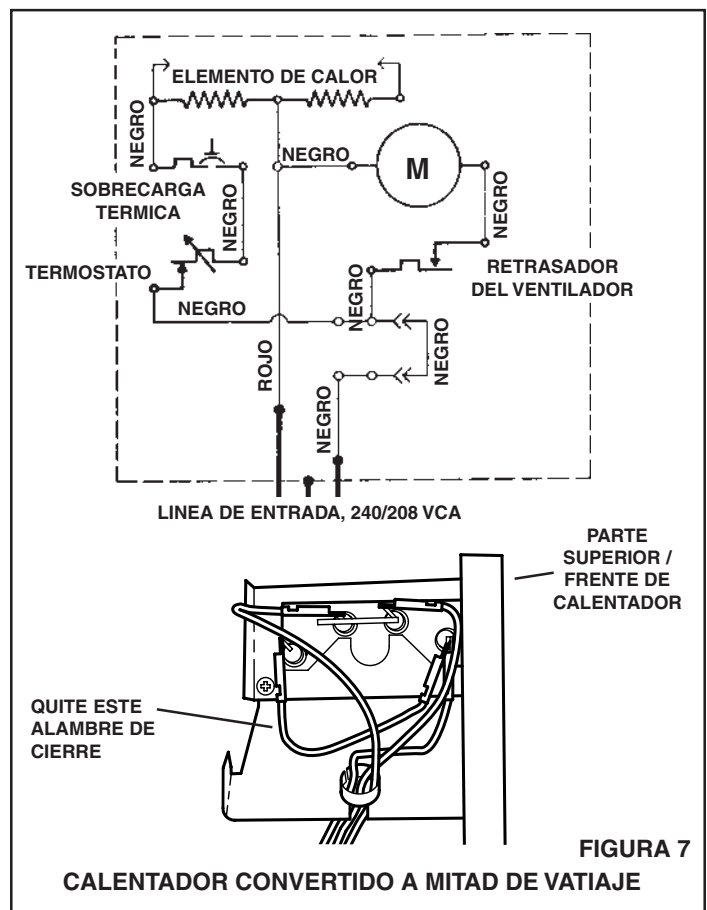
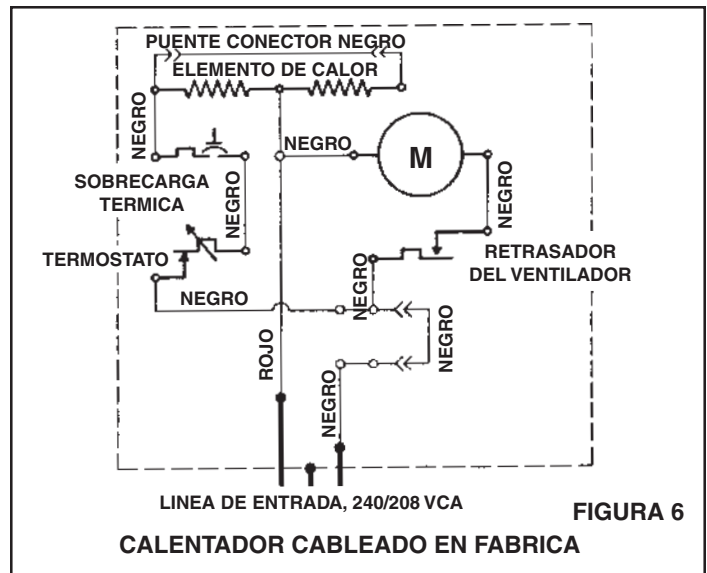
Limpieza

Limpie el calentador con el cepillo redondo de su aspiradora. Saque las acumulaciones grandes de polvo, pelusa, etc., que puedan impedir el flujo de aire por el calentador.

Ese bloqueo disminuirá la eficiencia y creará una posible condición de sobrecalentamiento.

Para limpiar la rejilla, use un trapo suave humedecido con limpiador para ventanas.

CUIDADO – LAS PIEZAS METALICAS Y ELECTRICAS NUNCA SE DEBEN SUMERGIR EN AGUA.



LISTA DE PIEZAS

REF.	NUMERO DE PIEZAS	DESCRIPCION
1	97009334	Caja
2	99390015	Sujetador de toma de tierra
3	99030190	Retraso de ventilador
4	98006989	Soporte del elemento (Se requieren 2)
5	99271155	Elemento de calefacción (Modelo 9192NT)
	99270723	Elemento de calefacción (Modelo 9194NT)
	99270724	Elemento de calefacción (Modelo 9198NT)
6	99400061	Manguito aislador
7	97008688	Conjunto de alambre negro (74,93 cm)
8	97008690	Alambre de puente (Se requieren 2)
9	*	Soporte de sobrecarga térmica
10	*	Sobrecarga térmica
11	97008692	Alambre de energía rojo
12	99150491	Tornillo phillips, cabeza grande. 8-18 x 3/8 (se requieren 14)
13	97008683	Conjunto de placa de separación
14	93270619	Sujetador del alambre (se requieren 3)
15	99260425	Tuerca, Keps hexagonales de 8-32 (se requieren 2)
16	97008687	Conjunto de alambre negro (30,48 cm)
17	99150531	Tornillo phillips, cabeza grande 8-18 x 5/8 (se requieren 2)
18	99270720	Bloque de terminal
19	97008691	Cable de energía negro
20	99160350	Tornillo, cabeza móvil ph 6-32 x 1/4 (se requieren 2)
21	99030192	Termostato
22	99080251	Motor (Modelo 9198NT)
23	99080249	Motor (Modelos 9192NT & 9194NT)
24	99020255	Paleta de ventilador
25	97013822	Rejilla
26	99150478	Tornillo de ranura, 8-18 x 3/8 PH Truss Hd. (se requieren 4)
27	99091017	Logotipo de rejilla
29	99360136	Perilla
30	99110687	Cubierta de seguridad
31	93150462	Tornillo, cabeza ovalada 8-18 x 5/8 (se requieren 2)
32	93270493	Enlace de cable
*	97013945	Conjunto de sobrecarga térmica (Incluye Numero de Codigo 9, 10, y 12 (2))

GARANTIA

GARANTIA NUTONE LIMITADA POR UN AÑO

NuTone garantiza al consumidor comprador original de sus productos que dichos productos carecerán de defectos en materiales o en mano de obra por un periodo de un año a partir de la fecha original de compra. NO EXISTEN OTRAS GARANTIAS, NI EXPLICITAS NI IMPLICITAS, INCLUYENDO, PERO NO LIMITADAS A, GARANTIAS IMPLICITAS DE COMERCIALIZACION O APTITUD PARA UN PROPOSITO PARTICULAR.

Durante el periodo de un año, y a su propio criterio, NuTone reparará o reemplazará, sin costo alguno, cualquier producto o pieza que se encuentre defectuosa bajo condiciones normales de servicio y uso.

ESTA GARANTIA NO SE APLICA A TUBOS Y ARRANCADORES DE LAMPARAS FLUORESCENTES. Esta garantía no cubre (a) mantenimiento y servicio normales ni (b) cualquier producto o piezas que hayan sido utilizadas de forma errónea, negligente, que hayan tenido un accidente, o que hayan sido reparadas o mantenidas incorrectamente (por otras compañías que no sean NuTone), instalación defectuosa, o instalación contraria a las instrucciones de instalación recomendadas.

La duración de cualquier garantía implícita se limita a un periodo de un año como se especifica en la garantía expresa. Algunos estados no permiten limitaciones en cuanto al tiempo de expiración de una garantía implícita, por lo que la limitación antes mencionada puede no corresponderle.

LA OBLIGACION DE NUTONE DE REPARAR O REEMPLAZAR, SIGUIENDO EL CRITERIO DE NUTONE, DEBERA SER EL UNICO Y EXCLUSIVO RECURSO LEGAL DEL COMPRADOR BAJO ESTA GARANTIA. NUTONE NO SERA RESPONSABLE POR DAÑOS INCIDENTALES, CONSIGUIENTES, O POR DAÑOS ESPECIALES RESULTANTES A RAIZ DEL USO O DESEMPEÑO DEL PRODUCTO.

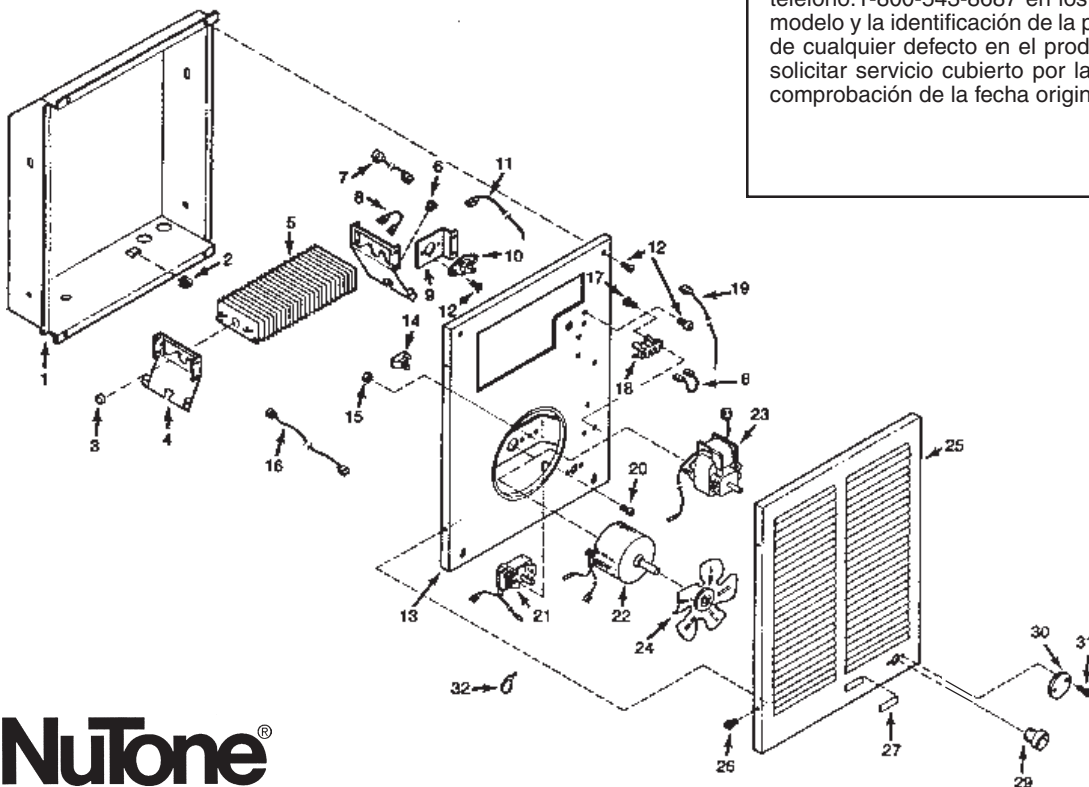
Algunos estados no permiten la exclusión o limitación de daños incidentales o consiguientes, por lo que la limitación antes mencionada puede no aplicarse a usted.

Esta garantía le proporciona derechos legales específicos, y usted puede también tener otros derechos, los cuales varían de estado a estado. Esta garantía reemplaza todas las garantías anteriores.

Para tener derecho al servicio de garantía, usted debe (a) notificar a NuTone en la dirección que se menciona abajo o al teléfono: 1-800-543-8687 en los E.E. U.U., (b) dar el número del modelo y la identificación de la pieza, y (c) describir la naturaleza de cualquier defecto en el producto o pieza. En el momento de solicitar servicio cubierto por la garantía, usted debe presentar comprobación de la fecha original de compra.

NuTone, Inc.

4820 Red Bank Road
Cincinnati, OH 45227



NuTone®

Especificaciones de producto conforme a cambio sin el aviso.
4820 Red Bank Road
Cincinnati, Ohio 45227
Printed in U.S.A., 10/02
Part No. 99042873D