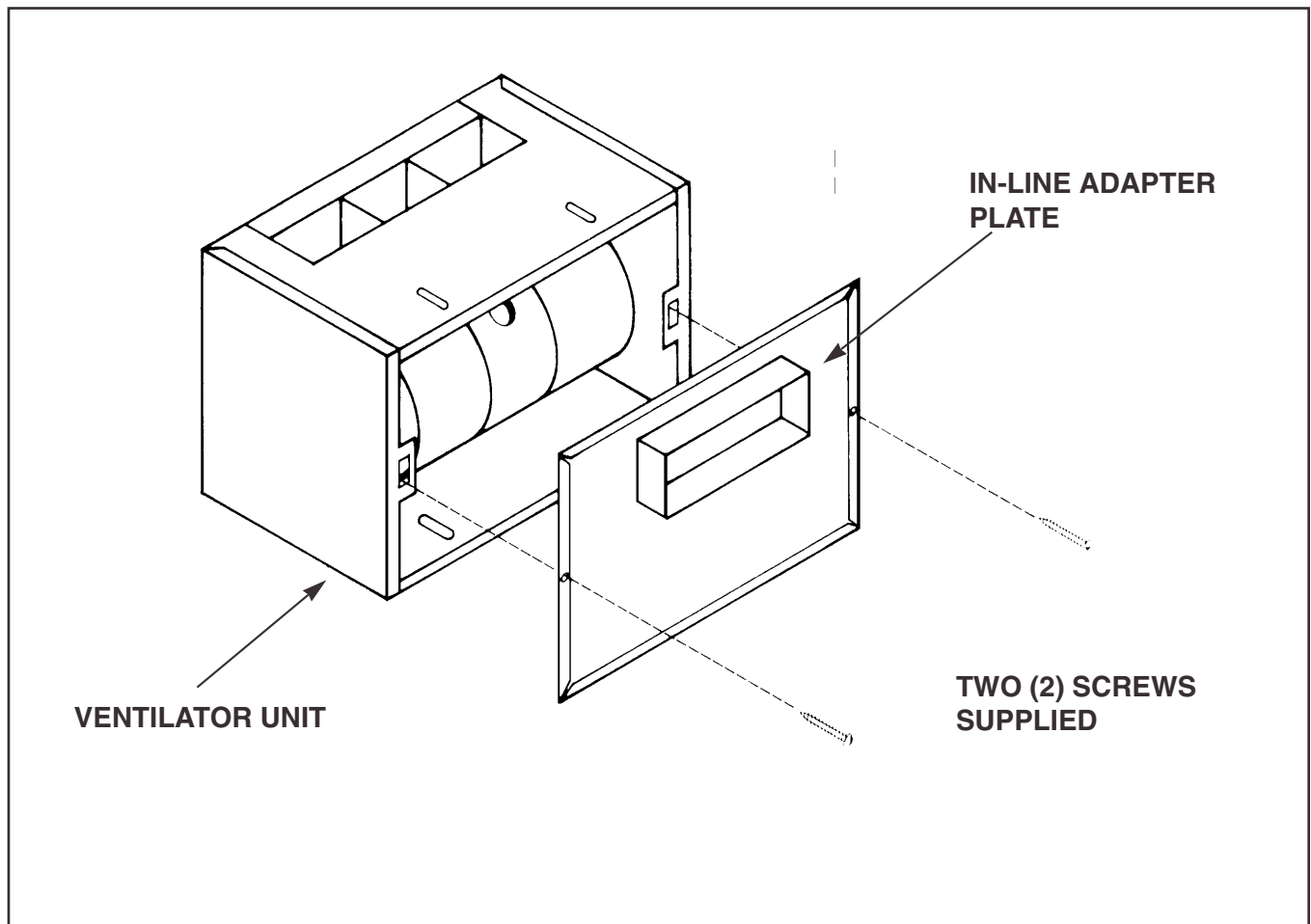


Adaptor Kit (3¼" x 10")

MODEL: AK-3X10

For converting NuTone Model QT150, QT200 or QT300 to in-line fan.



INSTALLATION

For in-line installation, the adaptor plate replaces the grille of the ventilator unit.

Product specifications subject to change without notice.

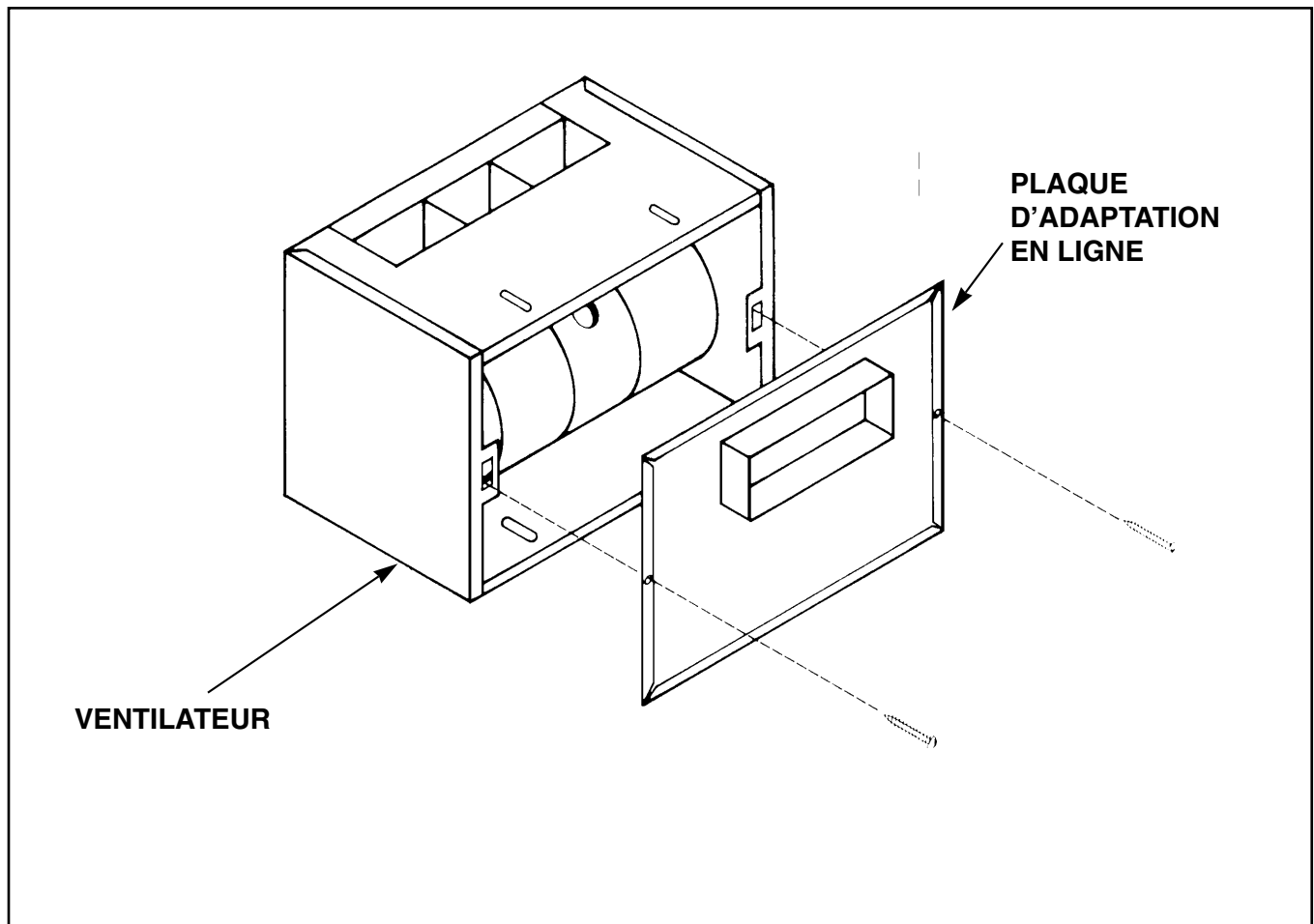
NuTone®

4820 Red Bank Road, Cincinnati, Ohio 45227-1599
1140 Tristar Drive, Mississauga, Ontario Canada L5T 1H9
Printed in U.S.A., Rev. 04/01, Part No. 36392

Nécessaire d'adaptation (3¼" x 10")

MODÈLE: AK-3X10

Pour la conversion des modèles NuTone QT150, QT200 ou QT300 pour installation en ligne.



INSTALLATION

Pour l'installation on ligne, la plaque d'adaptation remplace la grille du ventilateur.

Les caractéristiques de produits peuvent changer sans préavis.

NuTone®

4820 Red Bank Road, Cincinnati, Ohio 45227-1599
1140 Tristar Drive, Mississauga, Ontario, Canada L5T 1H9
Imprimé aux E.U., Rev. 04/01, Pièce No. 36392