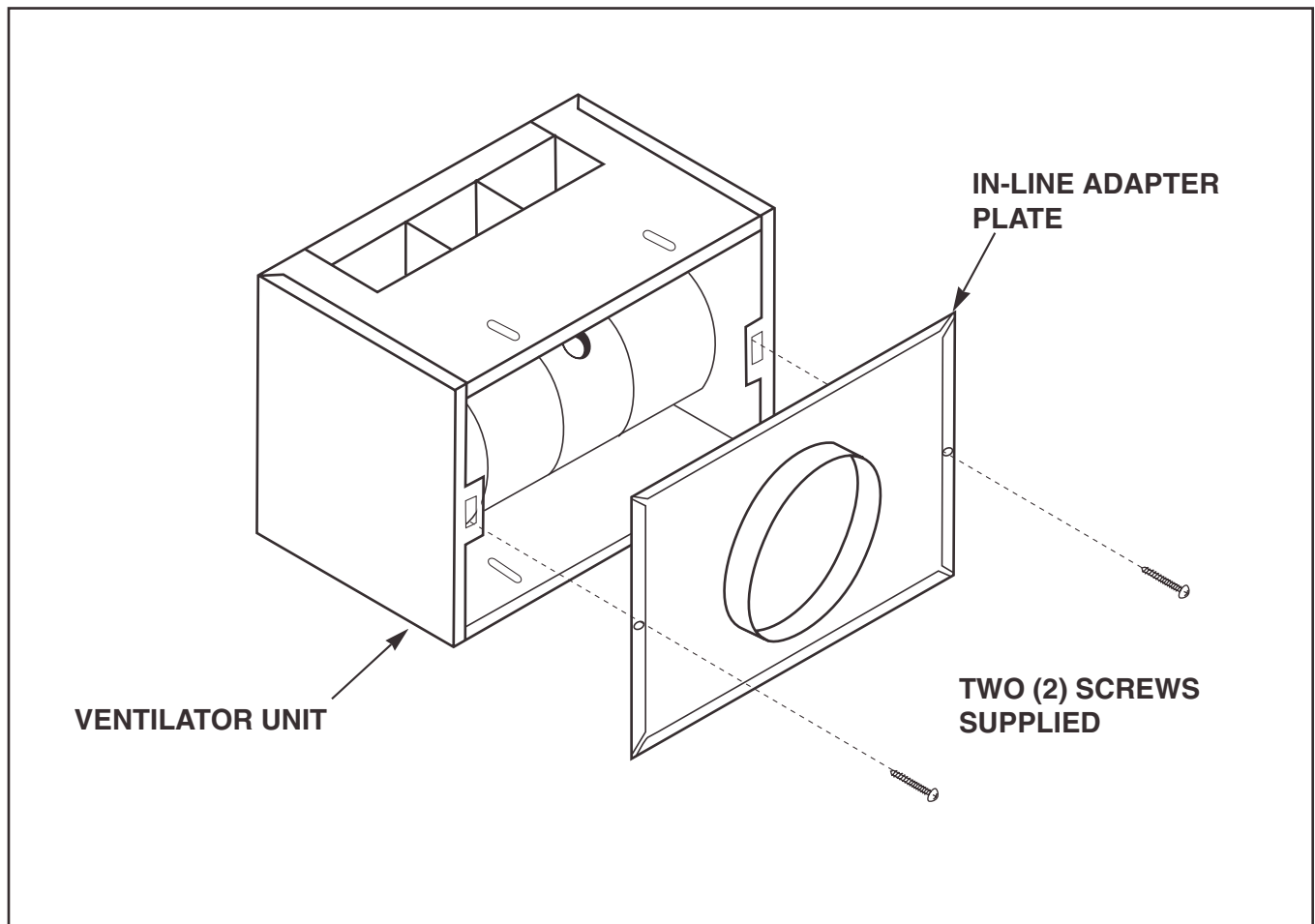


Adaptor Kit (7" Round)

MODEL: AK-7

For converting NuTone Models: QT150, QT200 ro QT300 to in-line fans.



INSTALLATION

For in-line installation, the adaptor plate replaces the grille of the ventilator unit.

Product specifications subject to change without notice.

NuTone®

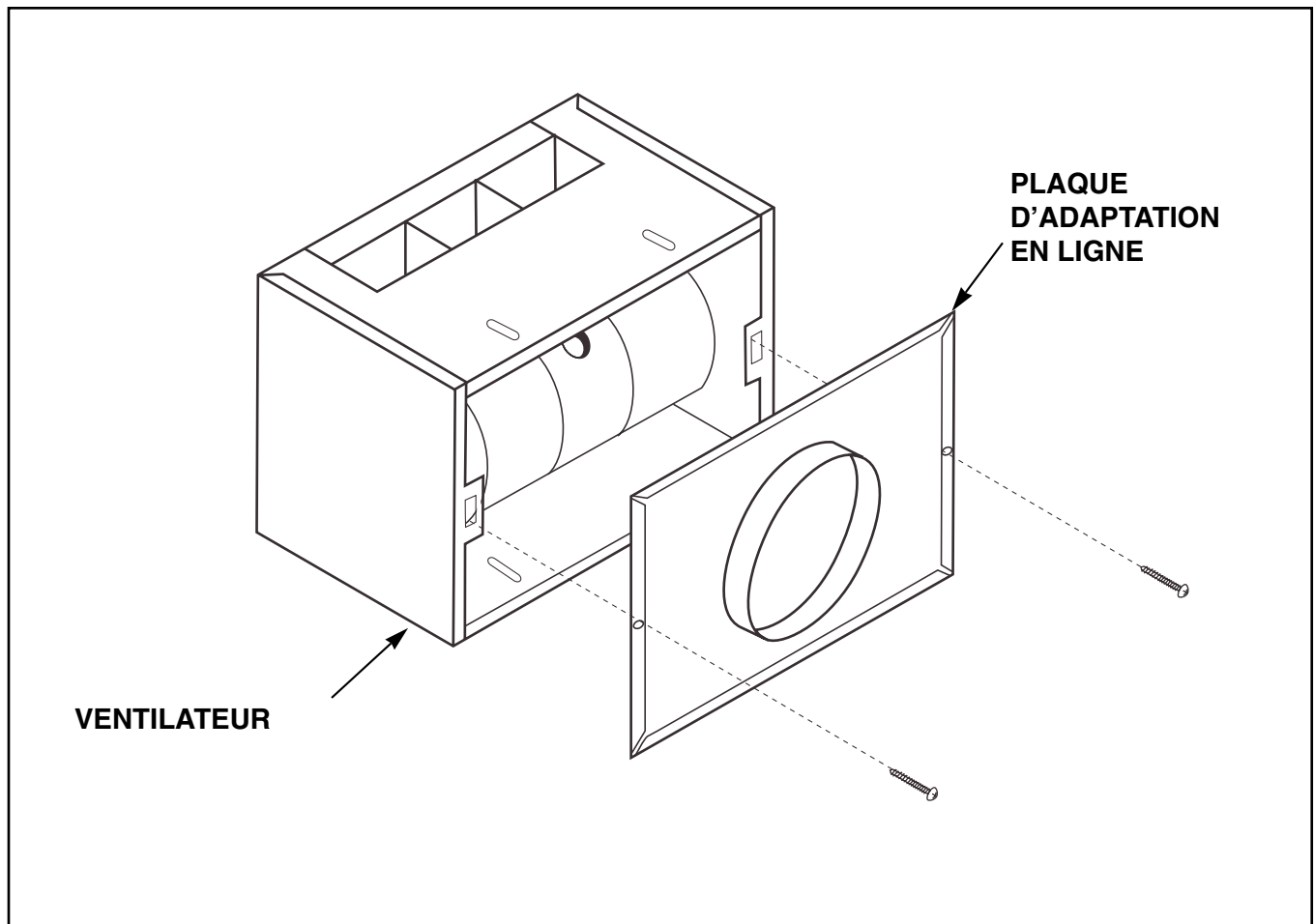
4820 Red Bank Road, Cincinnati, Ohio 45227-1599
Printed in U.S.A., Rev. 04/01, Part No. 36397

Nécessaire d'adaptation

(Rond 7 po)

MODÈLE: AK-7

Pour la conversion des modèles NuTone QT150, QT200 ou QT300 pour installation en ligne.



INSTALLATION

Pour l'installation on ligne, la plaque d'adaptation remplace la grille du ventilateur.

Les caractéristiques de produits peuvent changer sans préavis.

NuTone®

4820 Red Bank Road, Cincinnati, Ohio 45227-1599
1140 Tristar Drive, Mississauga, Ontario, Canada L5T 1H9
Imprimé aux E.U., Rev. 04/01, Pièce No. 36397