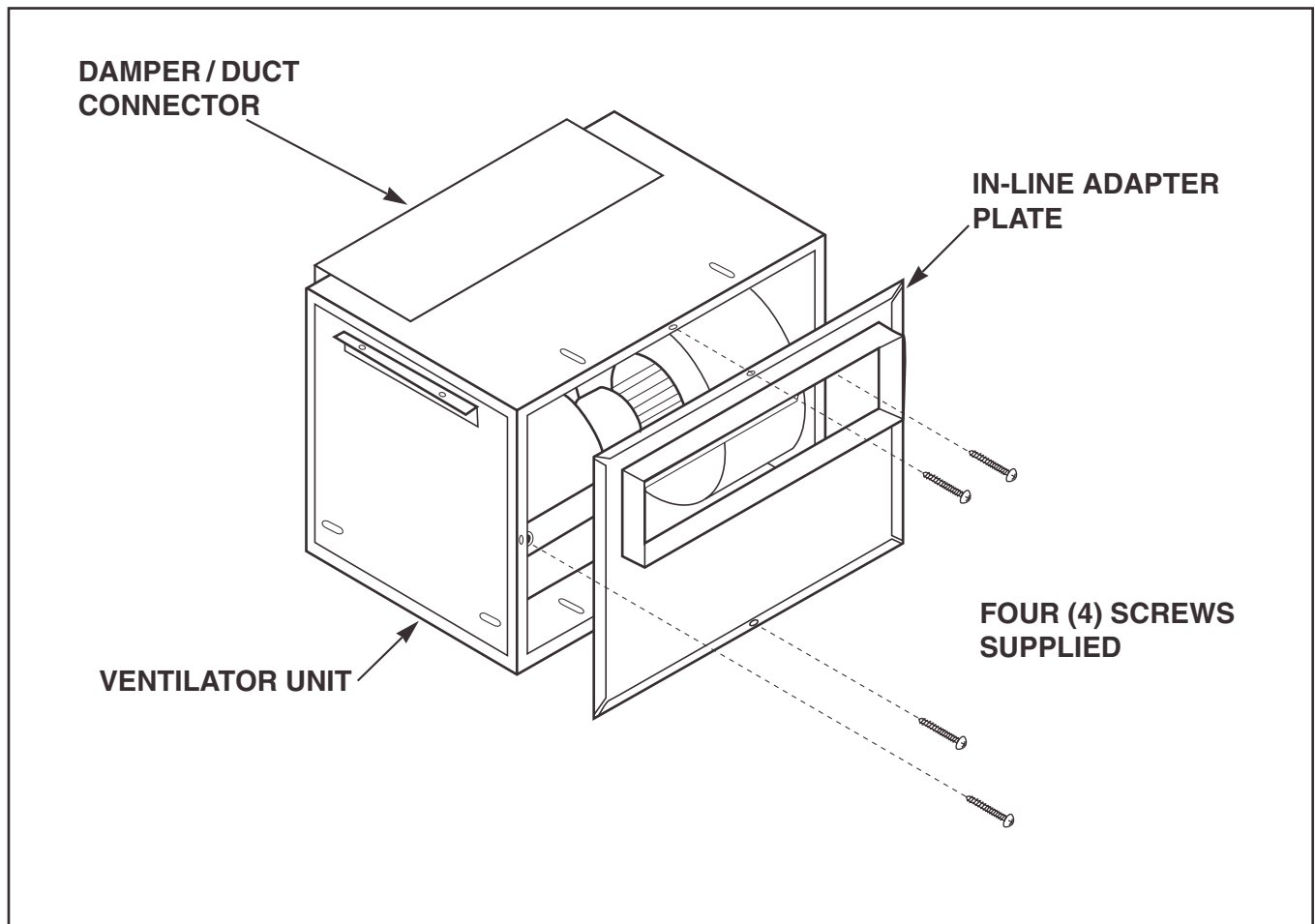


Adaptor Kit (6" x 19")

MODEL: AK-1000

For converting NuTone Models: QT700 or QT1000 to in-line fans.



INSTALLATION

For in-line installation, the adaptor plate replaces the grille of the ventilator unit.

Product specifications subject to change without notice.

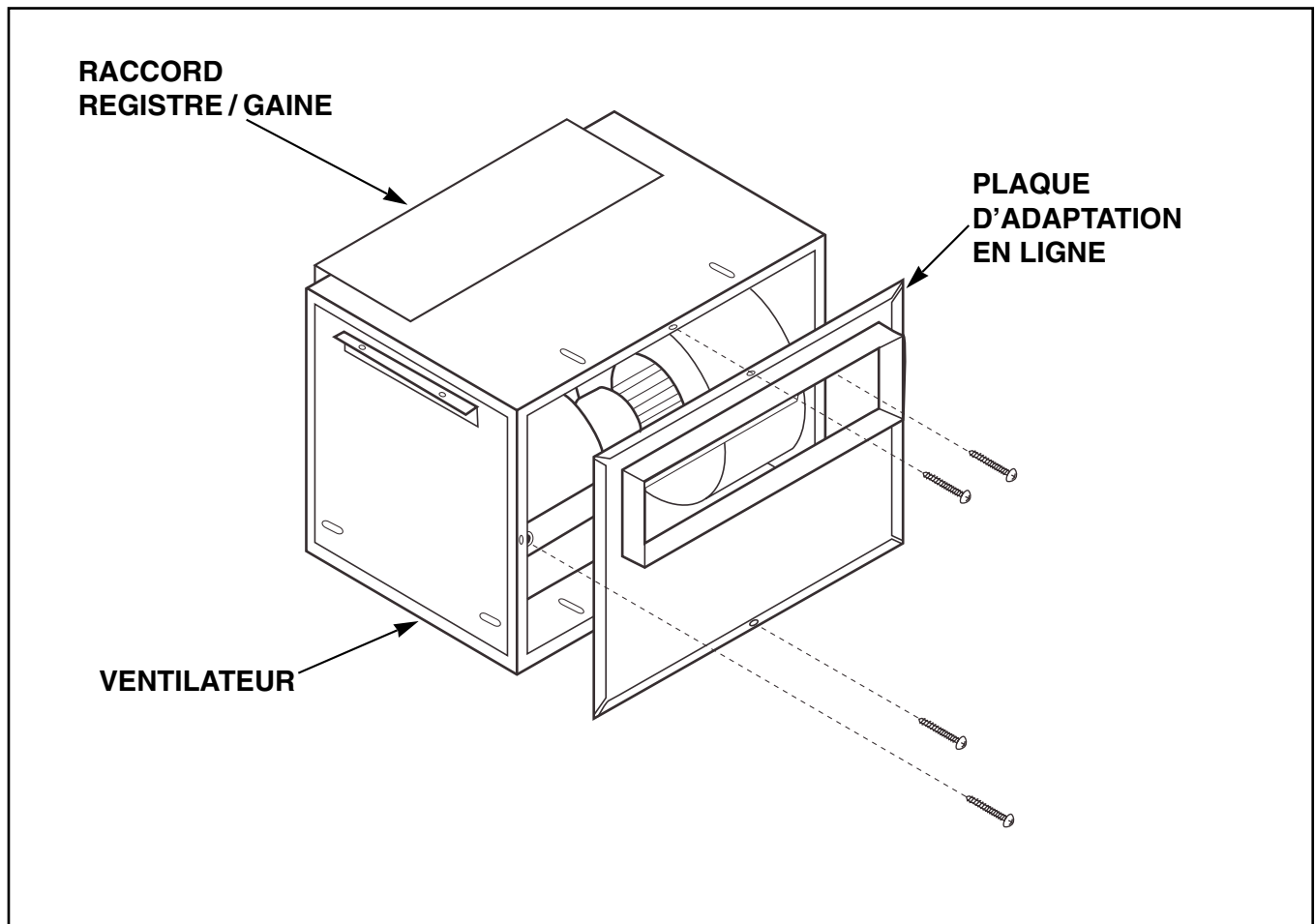
NuTone®

4820 Red Bank Road, Cincinnati, Ohio 45227-1599
Printed in U.S.A., Rev. 4/01, Part No. 36834

Nécessaire d'adaptation (6" x 19")

MODÈLE: AK-1000

Pour la conversion des modèles NuTone QT700 ou QT1000 pour installation en ligne.



INSTALLATION

Pour l'installation on ligne, la plaque d'adaptation remplace la grille du ventilateur.

Les caractéristiques de produits peuvent changer sans préavis.

NuTone®

4820 Red Bank Road, Cincinnati, Ohio 45227-1599
1140 Tristar Drive, Mississauga, Ontario, Canada L5T 1H9
Imprimé aux E.U., Rev. 4/01, Pièce No. 36834