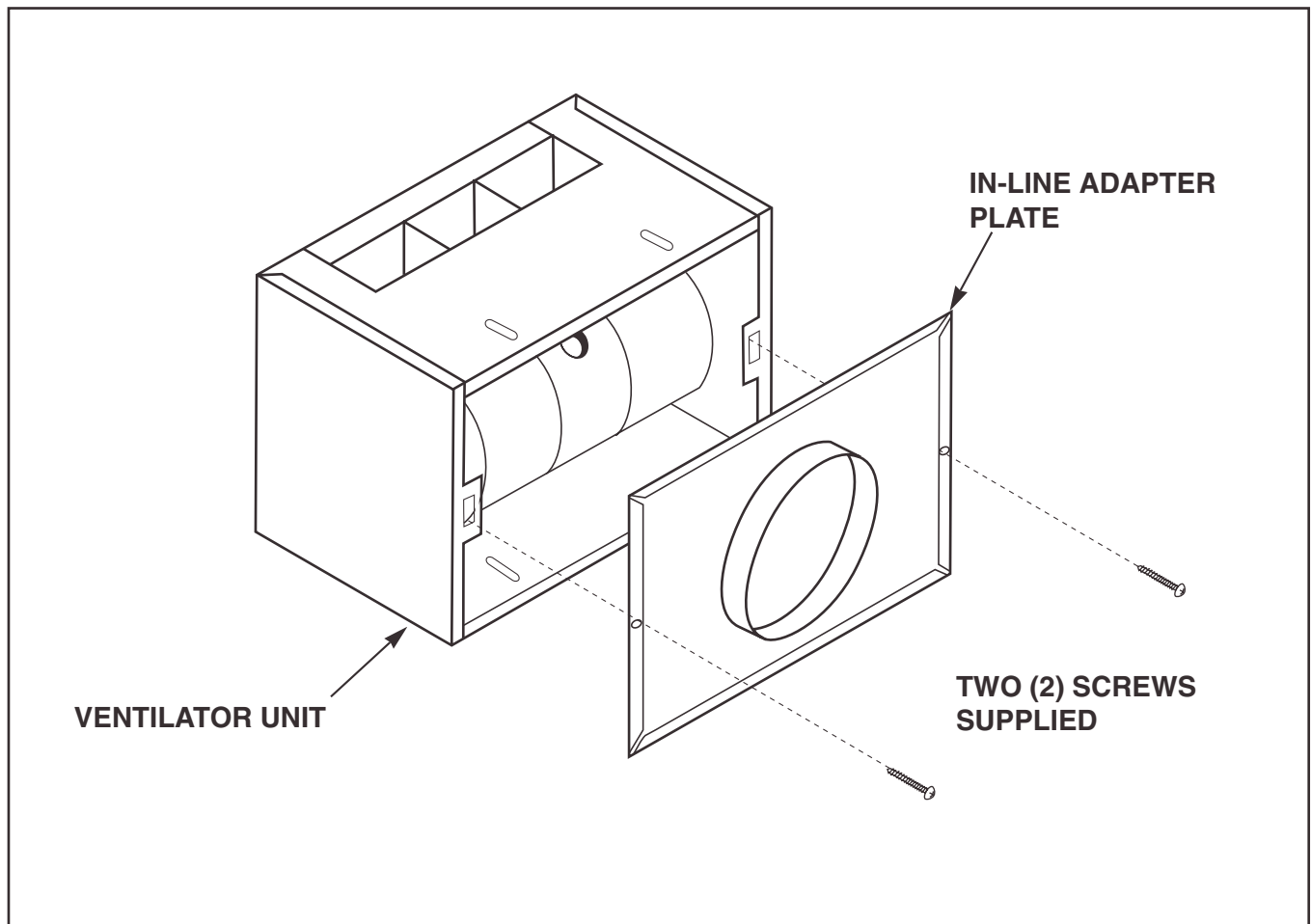


Adaptor Kit

MODEL: AK-500

For converting NuTone Model QT500 to in-line fan.



INSTALLATION

For in-line installation, the adaptor plate replaces the grille of the ventilator unit.

Product specifications subject to change without notice.

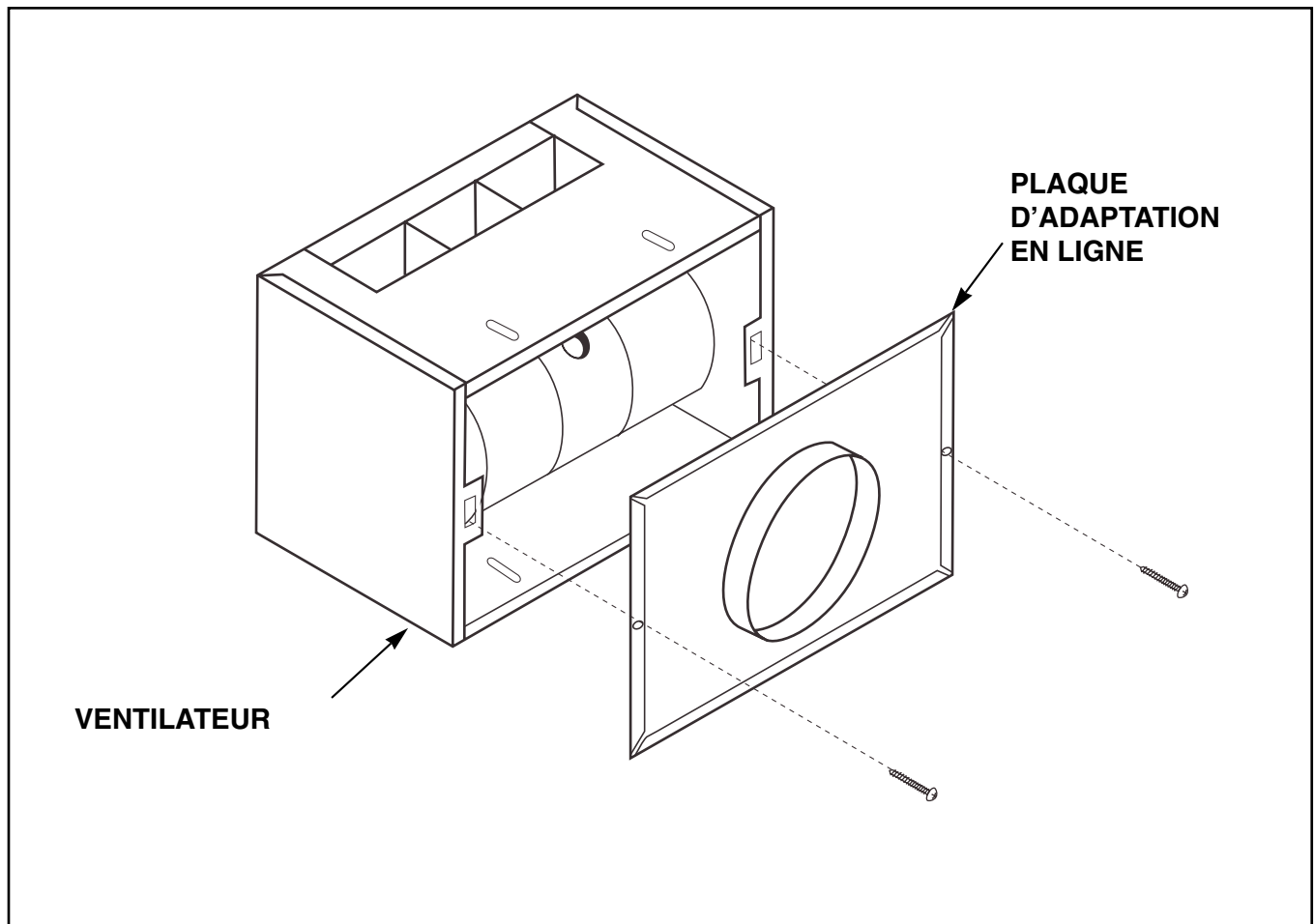
NuTone®

4820 Red Bank Road, Cincinnati, Ohio 45227-1599
Printed in U.S.A., Rev. 5/01, Part No. 36397

Nécessaire d'adaptation

MODÈLE: AK-500

Pour la conversion des modèles NuTone QT500 pour installation en ligne.



INSTALLATION

Pour l'installation on ligne, la plaque d'adaptation remplace la grille du ventilateur.

Les caractéristiques de produits peuvent changer sans préavis.

NuTone®

Madison and Red Bank Roads, Cincinnati, Ohio 45227-1599
6300 Tomken Road, Mississauga, Ontario, Canada L5T 1N2
Imprimé aux E.U., Rev. 9/95, Pièce No. 36397