

Gable Fan

MODEL: GF900C

IMPORTANT SAFETY INSTRUCTIONS

WARNING: TO REDUCE THE RISK OF FIRE, ELECTRIC SHOCK, OR INJURY TO PERSONS, OBSERVE THE FOLLOWING:

- (A) Use this unit only in the manner intended by the manufacturer. If you have questions, contact the manufacturer.
- (B) Before servicing or cleaning unit, switch power off at service panel and lock service panel to prevent power from being switched on accidentally. When the service disconnecting means cannot be locked, securely fasten a prominent warning device, such as a tag, to the service panel.

CAUTION: For general ventilating use only. Do not use to exhaust hazardous or explosive materials and vapors.

CAUTION: This unit has an unguarded impeller. Do not use in locations readily accessible to people or animals.

INSTALLATION INSTRUCTIONS

WARNING: TO REDUCE THE RISK OF FIRE, ELECTRIC SHOCK, OR INJURY TO PERSONS, OBSERVE THE FOLLOWING:

- (A) Installation work and electrical wiring must be done by qualified person(s) in accordance with all applicable codes and standards, including fire-rated construction.
- (B) Sufficient air is needed for proper combustion and exhausting of gases through the flue (chimney) of fuel burning equipment to prevent back drafting. Follow the heating equipment manufacturer's guideline and safety standards such as those published by the National Fire Protection Association (NFPA), and the American Society for Heating, Refrigeration, and Air Conditioning Engineers (ASHRAE), and the local code authorities.
- (C) When cutting or drilling into wall or ceiling, do not damage electrical wiring and other hidden utilities.
- (D) Ducted fans must always be vented to the outdoors.
- (E) NEVER place a switch where it can be reached from a tub or shower enclosure.

- **READ INSTRUCTIONS CAREFULLY BEFORE PROCEEDING.**
- **WARNING:** To reduce the risk of fire or shock do not use with solid state speed control.
- This fan is intended for installation behind existing attic louvers.

SPECIFICATIONS: Thermally protected motor operates on 115vAC, 60 cycle. Large 14" fan blade, 15 inch diameter shroud.

ASSEMBLING THE UNIT

Refer to Figure 1.

Using provided hardware attach the mounting brackets to the unit.

MOUNTING THE UNIT

Refer to Figure 2.

- Secure unit to structure inside the attic.
- 2" x 4" wall studs may be modified to allow for proper spacing.
- Cover remaining area of louver. (See Figure 3)

Important: For every 300 CFM of fan performance, a minimum of one square foot of inlet space is necessary for proper operation. Air inlet area should be located as far from fan location as possible.

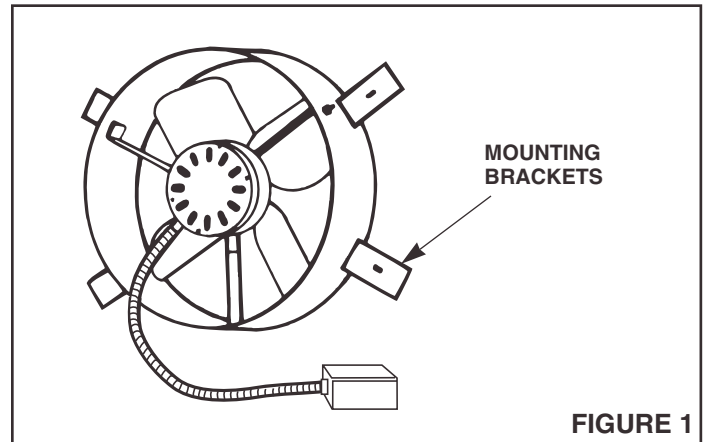


FIGURE 1

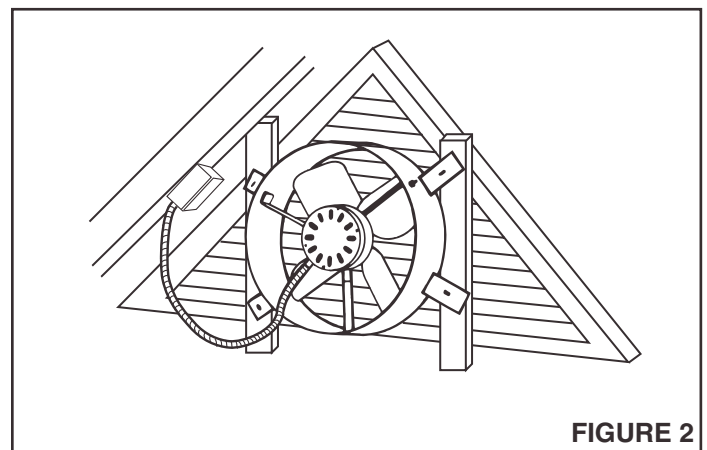


FIGURE 2

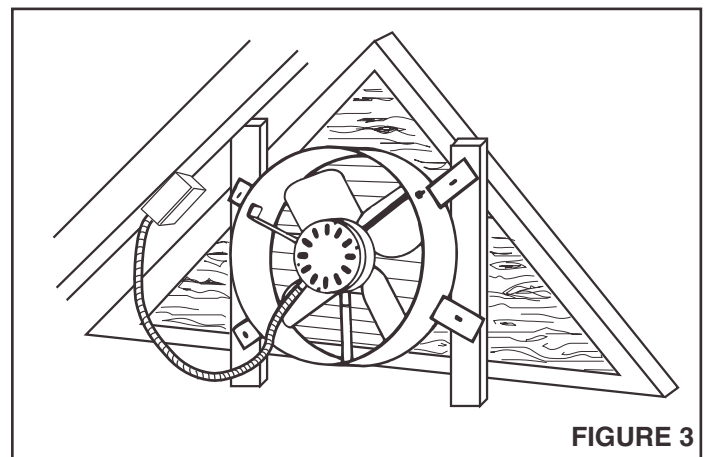


FIGURE 3

MOUNTING THE THERMOSTAT

Refer to Figure 2.

Mount the thermostat to a nearby rafter using screws (not provided) through the mounting tabs.

WIRING THE THERMOSTAT

Refer to Figure 4.

This fan is designed to run on 120vAC, 60 Hz power only.

CAUTION: be sure to shut off electricity before wiring thermostat.

With electricity turned off at the circuit breaker box, wire thermostat as shown in the diagram to the right. Electrical connections and wiring should be done by a qualified electrician in accordance with all local and national electrical codes.

Set thermostat for desired turn on temperature.

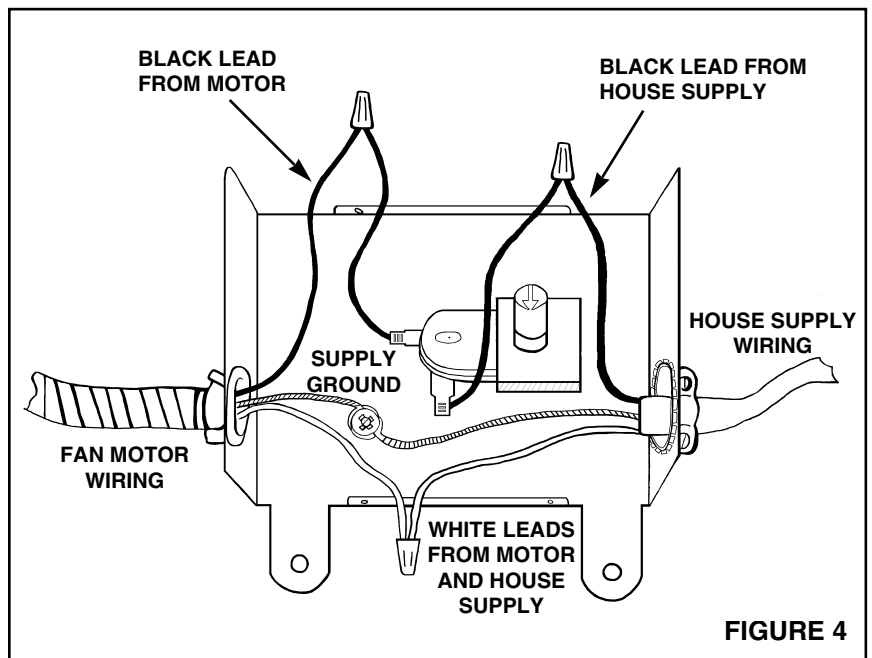


FIGURE 4

NuTone®

One Year Limited Warranty

WARRANTY OWNER: NuTone warrants to the original consumer purchaser of its products that such products will be free from defects in materials or workmanship for a period of one (1) year from the date of original purchase. **THERE ARE NO OTHER WARRANTIES, EXPRESS OR IMPLIED, INCLUDING, BUT NOT LIMITED TO, IMPLIED WARRANTIES OF MERCHANTABILITY OR FITNESS FOR A PARTICULAR PURPOSE.**

During this one year period, NuTone will, at its option, repair or replace, without charge, any product or part which is found to be defective under normal use and service. THIS WARRANTY DOES NOT EXTEND TO FLUORESCENT LAMP STARTERS OR TUBES, FILTERS, DUCT, ROOF CAPS, WALL CAPS AND OTHER ACCESSORIES FOR DUCTING. This warranty does not cover (a) normal maintenance and service or (b) any products or parts which have been subject to misuse, negligence, accident, improper maintenance or repair (other than by NuTone), faulty installation or installation contrary to recommended installation instructions.

The duration of any implied warranty is limited to the one year period as specified for the express warranty. Some states do not allow limitation on how long an implied warranty lasts, so the above limitation may not apply to you.

NUTONE'S OBLIGATION TO REPAIR OR REPLACE, AT NUTONE'S OPTION, SHALL BE THE PURCHASER'S SOLE AND EXCLUSIVE REMEDY UNDER THIS WARRANTY. NUTONE SHALL NOT BE LIABLE FOR INCIDENTAL, CONSEQUENTIAL OR SPECIAL DAMAGES ARISING OUT OF OR IN CONNECTION WITH PRODUCT USE OR PERFORMANCE. Some states do not allow the exclusion or limitation of incidental or consequential damages, so the above limitation or exclusion may not apply to you. This warranty gives you specific legal rights, and you may also have other rights, which vary from state to state. This warranty supersedes all prior warranties.

WARRANTY SERVICE: To qualify for warranty service, you must (a) notify NuTone at the address stated below or telephone 1/800-543-8687, (b) give the model number and part identification and (c) describe the nature of any defect in the product or part. At the time of requesting warranty service, you must present evidence of the original purchase date.

Date of Installation

Builder or Installer

Model No. and Product Description

IF YOU NEED ASSISTANCE OR SERVICE:

For the location of your nearest NuTone Independent Authorized Service Center:

Residents of the contiguous United States Dial Free 1-800-543-8687

Please be prepared to provide:

Product model number • Date and Proof of purchase • The nature of the difficulty

Residents of Alaska or Hawaii should write to: NuTone Inc. Attn: Department of National Field Service, 4820 Red Bank Road, Cincinnati Ohio 45227-1599.

Residents of Canada should write to: Broan-NuTone Canada, 1140 Tristar Drive, Mississauga, Ontario, Canada L5T 1H9.

Rev. 03/2001

NuTone®

Product specifications subject to change without notice.

4820 Red Bank Road, Cincinnati, Ohio 45227
1140 Tristar Drive Road, Mississauga, Ontario, Canada L5T 1H9
Printed in U.S.A., Rev. 5/01, Part No. 88137

Ventilateur de pignon

MODÈLE: GF900C

IMPORTANTES DIRECTIVES DE SÉCURITÉ

MISE EN GARDE: POUR RÉDUIRE LES RISQUES D'INCENDIE, DE CHOC ÉLECTRIQUE OU DE BLESSURES, RESPECTER CE QUI SUIT:

- (A) Utiliser l'appareil tel que recommandé par le fabricant. Pour toute question, contacter ce dernier.
- (B) Avant de réparer ou de faire l'entretien de l'appareil, couper le courant au panneau de distribution et verrouiller celui-ci pour éviter que le courant ne soit remis accidentellement. S'il est impossible de verrouiller le panneau, y attacher une étiquette de mise en garde bien visible.

ATTENTION: Pour ventilation générale seulement. Ne pas utiliser pour évacuer des matières ou des vapeurs explosives ou dangereuses.

ATTENTION: Cet appareil est doté d'une hélice de ventilateur sans garde. Il ne faut pas l'installer à un endroit où des personnes ou des animaux pourraient facilement y avoir accès.

DIRECTIVES D'INSTALLATION

MISE EN GARDE: POUR RÉDUIRE LES RISQUES D'INCENDIE, DE CHOC ÉLECTRIQUE OU DE BLESSURES, RESPECTER CE QUI SUIT:

- (A) Les travaux d'installations et d'électricité doivent être confiés à des personnes qualifiées. Ils doivent en outre être conformes aux codes et aux normes en vigueur, notamment en ce qui concerne les règlements de sécurité contre les incendies.
- (B) La combustion et l'évacuation par la cheminée des gaz des appareils de chauffage exigent une circulation d'air suffisante pour éviter les retours d'air. Suivre les directives et les normes de sécurité du fabricant de l'équipement de chauffage ainsi que celles publiées par la National Fire Protection Association (NFPA) et l'American Society for Heating, Refrigeration and Air Conditioning Engineers (ASHRAE). Respecter également les normes locales en vigueur.
- (C) Prendre soin de ne pas endommager les fils électriques ou les conduits lors du perçage des murs et des plafonds.
- (D) Les conduits d'échappement des ventilateurs doivent toujours être raccordés à l'extérieur.
- (E) NE JAMAIS placer un interrupteur à la portée d'une personne qui se trouverait dans le bain ou la douche.

• **LIRE LES DIRECTIVES AVEC SOIN AVANT DE COMMENCER.**

- **MISE EN GARDE:** Pour réduire les risques d'incendie ou de choc électrique, ne pas raccorder à une commande transistorisée de vitesse.
- Ce ventilateur est conçu pour être installé derrière un évent de pignon existant.

CHARACTÉRISTIQUES: Le moteur à thermoprotection exige une alimentation 115 V c.a., 60 Hz. Hélice de ventilateur de 35,56 cm (14 po) avec tôle de protection de 38,1 cm (15 po) de diamètre.

ASSEMBLAGE DE L'APPAREIL

Consulter la Figure 1.

Fixer les brides de montage à l'appareil au moyen de la quincaillerie fournie.

INSTALLATION DE L'APPAREIL

Consulter la Figure 2.

- Fixer l'appareil à la structure, dans le grenier.
- Des pièces de 5,08 cm x 10,16 cm (2 po x 4 po) peuvent être mises en place pour obtenir l'espacement approprié.
- Fermer la surface de l'évent qui n'est pas devant le ventilateur. (Consulter la

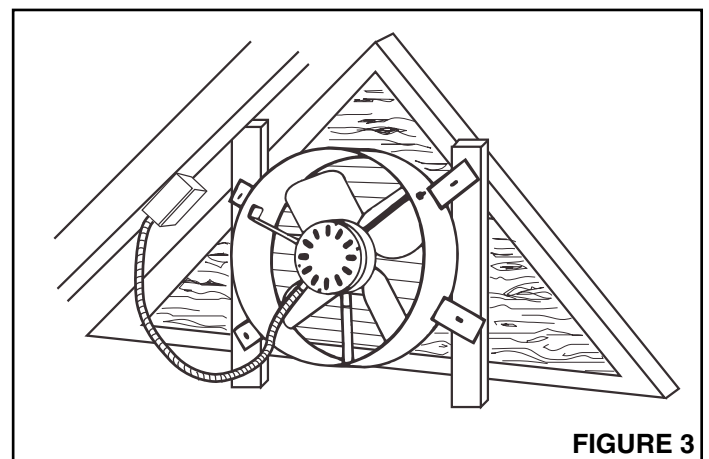
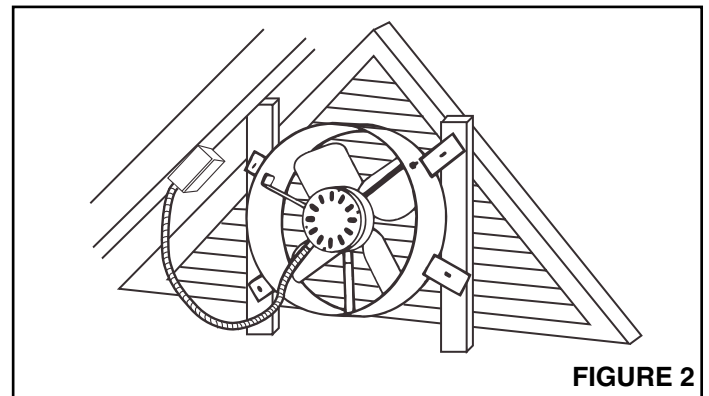
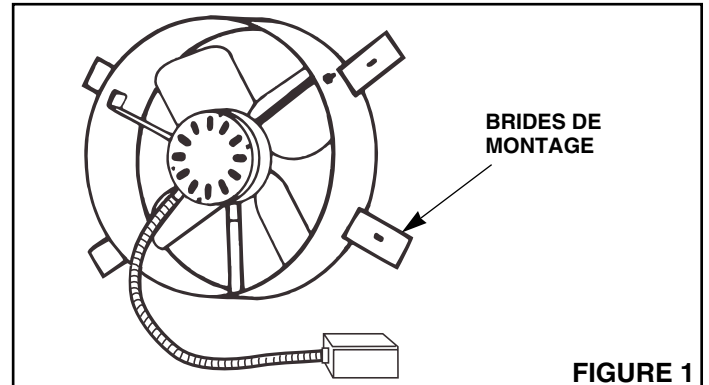


Figure 3)

Important: Un pied carré d'ouverture d'entrée d'air est nécessaire par 300 pcm de capacité du ventilateur. L'ouverture doit être située le plus loin possible du ventilateur.

INSTALLATION DU THERMOSTAT

Consultez la Figure 2.

Installer le thermostat sur un fémur de toit adjacent au moyen de vis (non fournies) placées dans les onglets de montage.

CÂBLAGE DU THERMOSTAT

Consulter la Figure 4.

Ce ventilateur est conçu pour une alimentation 120 V c.a., 60 Hz seulement.

ATTENTION: S'assurer de couper le courant avant de raccorder le thermostat. Une fois le courant coupé au panneau de distribution, raccorder le thermostat comme indiqué dans le diagramme de droite. Les connexions électriques doivent être effectuées par un électricien qualifié, dans le respect des codes électriques locaux et nationaux en vigueur. Régler le thermostat à la température de démarrage désirée.

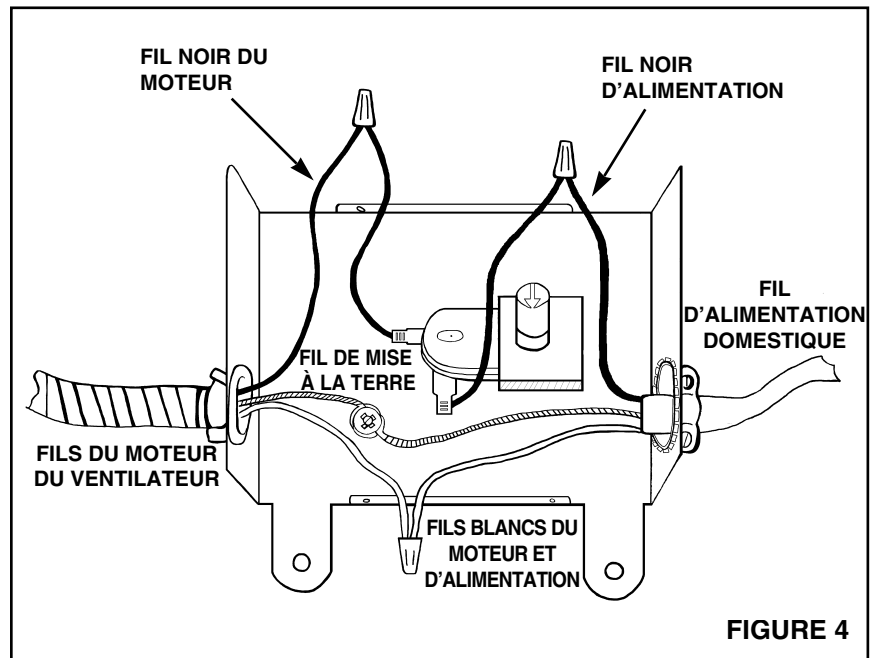


FIGURE 4

NuTone®

Garantie limitée d'un an

GARANTIE DU PROPRIÉTAIRE: NuTone garantie à l'acheteur original de ses produits que ces derniers seront exempts de tout défaut de matériaux et de fabrication pour une période d'un (1) an à compter de la date d'achat. **AUCUNE AUTRE GARANTIE, IMPLICITE OU EXPRESSE, N'EST DONNÉE, Y COMPRIS, MAIS SANS S'Y LIMITER, GARANTIE DE MARCHANDIBILITÉ OU D'ADAPTATION À UN USAGE PARTICULIER.**

Pendant cette période d'un an, NuTone procédera au remplacement ou à la réparation sans aucuns frais, mais à sa propre discrétion, de tout produit ou pièce jugé défectueux dans le cadre d'une utilisation normale. **CETTE GARANTIE NE VISE PAS LES DISPOSITIFS D'AMORÇAGE NI LES TUBES DES LUMINAIRES FLUORESCENTS.** Cette garantie ne couvre pas (a) l'entretien et le service courants ni (b) les produits et les pièces ayant fait l'objet d'un usage abusif, de négligence, d'un accident, d'un entretien ou d'une réparation non appropriée (par du personnel non autorisé par NuTone), d'une mauvaise installation ou d'une installation non conforme aux directives d'installation fournies.

La durée de toute garantie implicite est limitée à la période de deux ans précisée pour la garantie expresse. Certains états ne reconnaissent pas les restrictions relatives à la durée des garanties implicites; il se pourrait donc que cette restriction ne s'applique pas dans votre cas.

LE REMPLACEMENT OU LA RÉPARATION PAR NUTONE, À SA PROPRE DISCRÉTION, DE TOUT PRODUIT OU PIÈCE DÉFECTUEUX CONSTITUE LE SEUL REMÈDE DE L'ACHETEUR EN VERTU DE CETTE GARANTIE. NUTONE NE PEUT ÊTRE TENUE RESPONSABLE DES DOMMAGES INDIRECTS, CONSÉCUTIFS OU SPÉCIAUX ATTRIBUABLES À L'UTILISATION OU AU RENDEMENT DU PRODUIT. Certains états ne reconnaissent pas les restrictions ni les exclusions relatives aux dommages indirects, consécutifs ou spéciaux; il se pourrait donc que cette restriction ne s'applique pas dans votre cas. La présente garantie vous accorde des droits spécifiques, mais vous pourriez aussi avoir d'autres droits en fonction de l'état dans lequel vous résidez. Cette garantie remplace toute autre garantie donnée précédemment.

SERVICE SOUS GARANTIE Pour être admissible au service sous garantie, vous devez (a) aviser NuTone, à l'adresse fournie ci-dessous ou par téléphone au 1 800 543-3687, (b) fournir le numéro du modèle et la description de la pièce et (c) décrire la nature du défaut de la pièce ou du produit. Au moment de la demande de service sous garantie, vous devez fournir une preuve de la date d'achat originale.

Date d'installation _____ Entrepreneur ou installateur _____

N° de modèle et description du produit _____

POUR OBTENIR DE L'ASSISTANCE OU DU SERVICE:

Pour connaître le Centre de service NuTone autorisé indépendant le plus proche:

Résidents des États-Unis continentaux, composez le numéro sans frais: 1 800 543 8687

Garder à portée de la main le numéro du modèle, la date et la preuve d'achat, le type de problème.

Résidents de l'Alaska et d'Hawaii: Écrivez à NuTone Inc. Attn: Department of National Field Service, 4820 Red Bank Road, Cincinnati Ohio USA 45227-1599.

Résidents du Canada: Écrivez à Broan-NuTone Canada, 1140 Tristar Drive, Mississauga, Ontario Canada L5T 1H9.

Rev. 03/2001

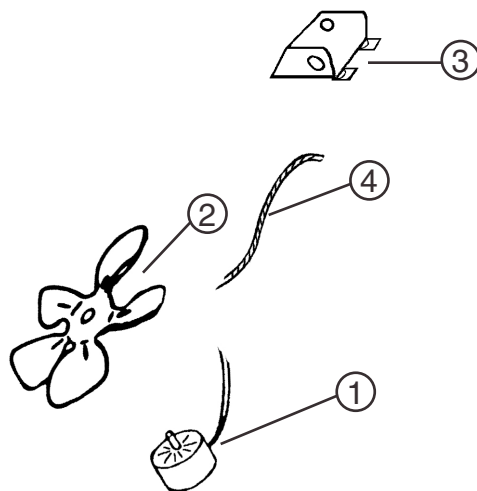
NuTone®

Les caractéristiques peuvent être modifiées sans préavis

4820 Red Bank Road, Cincinnati, Ohio 45227
1140 Tristar Drive, Mississauga, Ontario, Canada L5T 1H9
Imprimé aux E.-U.

PARTS LIST

EFFECTIVE DATE	MODEL NUMBER	PRODUCT GROUP
OCTOBER 1997	GF-900C	GABLE FAN



REF.	ORIGINAL PART NO.	PART DESCRIPTION	MODEL USED ON	CURRENT REPLACEMENT PART NO.
1	88134	MOTOR	GF-900C	88134-000
2	87401	BLADE	GF-900C	87401-000
3	88007	THERMOSTAT	GF-900C	88007-000
4	87409	CONDUIT	GF-900C	87409-000

↑

NOTE: Always order by current part number

GF-900C I.I.

NuTone®

NuTone
 Attn: Parts Department
 4820 Red Bank Road
 Cincinnati, OH 45227-1599
 Phone: (513) 527-5426
 Fax: (513) 527-5173