

## Adapter Frame

### MODEL: IA-83

This adapter frame covers an area of 13¼" x 12".

For updating 8" inside speakers with Model IS-338 Series 8" speakers.

For use with NuTone Model IR-80 Rough-In Frame (sold separately).

### PREPARATION

Refer to Figure 1.

1. Remove existing 8" speaker from rough-in frame.
2. Use a drill to open the existing mounting holes in the rough-in frame to 1/4" diameter.
3. Insert four (4) threaded studs (supplied) into threaded inserts in back of wooden adapter frame. Tighten studs securely into frame.

Refer to Figure 2.

4. Place the IR-80 rough-in frame into the recessed opening in the wooden adapter frame.
5. Loosely attach IR-80 rough-in frame to the wooden adapter frame.  
Use pliers to bend the speaker frame's tabs around the wooden frame.

### MOUNTING TO PLASTER WALL

Refer to Figure 3.

1. The existing IR-8 rough-in frame's plaster flange will be facing outward.
2. Align wooden adapter frame with rough-in frame in the wall. Attach adapter frame to rough-in frame by inserting adapter frame's threaded studs into 1/4" holes in rough-in frame.
3. Secure adapter frame to rough-in frame with supplied wing nuts.

Refer to Figure 5.

4. Make wiring connections and install 8" speaker according to instructions supplied with speaker.

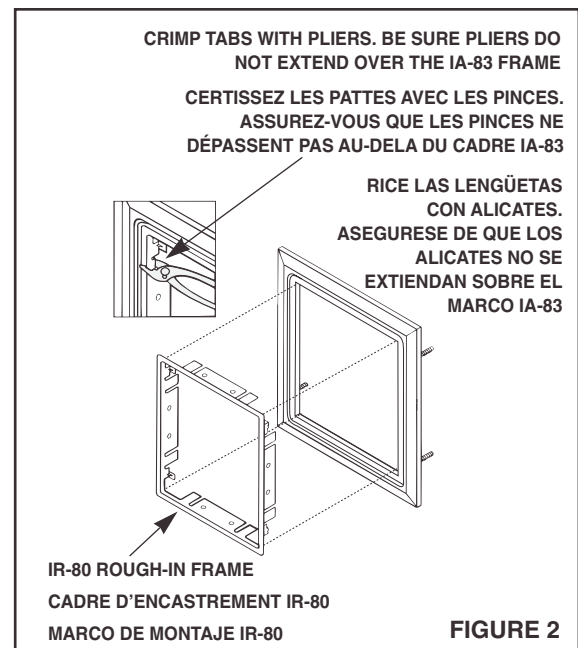
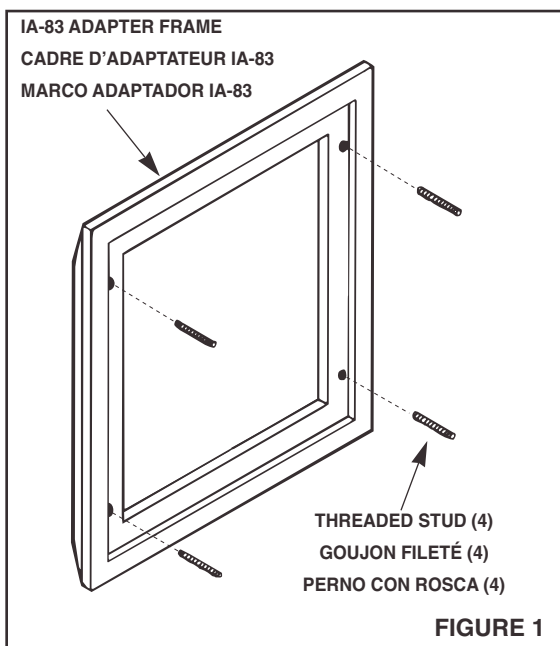
### MOUNTING TO DRYWALL

Refer to Figure 4.

1. The existing rough-in frame's plaster flange will be facing inward.
2. Align wooden adapter frame with rough-in frame in the wall. Attach adapter frame to rough-in frame by inserting adapter frame's threaded studs into the 1/4" holes in rough-in frame.
3. Place supplied spacers onto the threaded studs.
4. Secure adapter frame to rough-in frame with supplied wing nuts. Tighten wing nuts until snug. Do not over-tighten.

Refer to Figure 5.

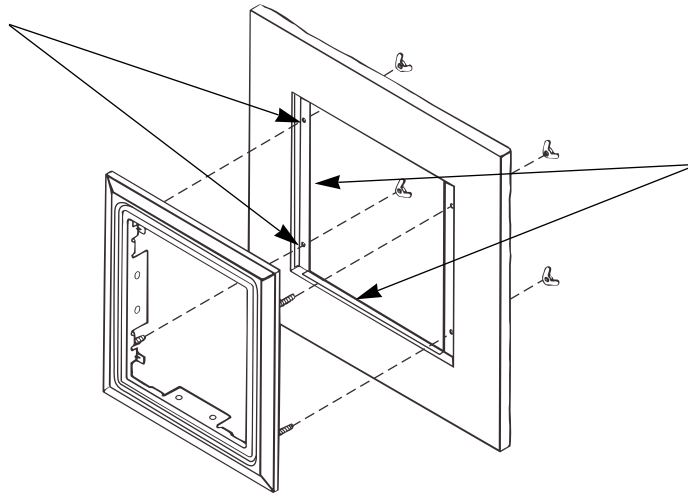
5. Make wiring connections and install 8" speaker according to instructions supplied with speaker.



**OPEN HOLES TO ¼" DIAMETER**

**TROUS AMENAGES POUR UN  
DIAMÈTRE DE ¼ PO**

**ABRA LOS AGUJEROS HASTA UN  
DIAMETRO DE ¼ DE PULGADA**



**EXISTING ROUGH-IN FRAME**

**CADRE D'ENCASTREMENT  
EXISTANT**

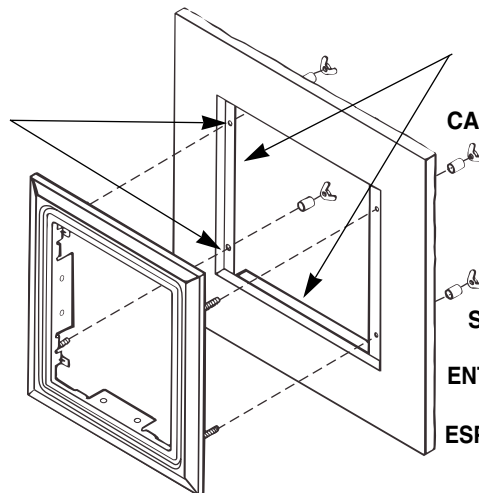
**MARCO DE MONTAJE  
EXISTENTE**

**FIGURE 3**

**OPEN HOLES TO ¼" DIAMETER**

**TROUS AMENAGES POUR UN  
DIAMÈTRE DE ¼ PO**

**ABRA LOS AGUJEROS HASTA UN  
DIAMETRO DE ¼ DE PULGADA**



**EXISTING ROUGH-IN FRAME**

**MARCO DE MONTAJE EXISTENTE**

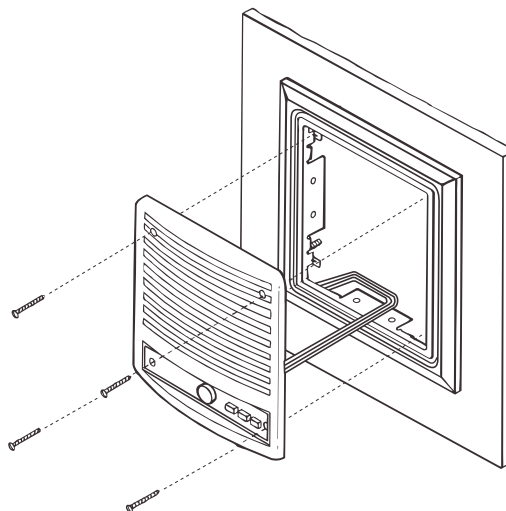
**CADRE D'ENCASTREMENT EXISTANT**

**SPACER (4)**

**ENTRETOISE (4)**

**ESPACIADOR (4)**

**FIGURE 4**



**FIGURE 5**

## Cadre d'adaptateur

### MODÈLE: IA-83

Ce cadre d'adaptateur couvre une surface de 13¼ po x 12 po.

Pour la modernisation des haut-parleurs intérieurs de 8 po avec les haut-parleurs de 8 po de la série modèle IS-338.

À utiliser avec le cadre d'encastrement NuTone modèle IR-80 (sold separately).

#### PREPARATION

---

##### Reportez-vous à la figure 1.

1. Retirez le haut-parleur de 8 po existant du cadre d'encastrement.
2. Utilisez une perceuse pour mettre à jour les trous de montage existants dans le cadre d'encastrement à un diamètre de 1/4 po.
3. Insérez quatre (4) goujons filetés (fournis) à l'intérieur des insertions filetées au dos du cadre d'adaptateur en bois. Serrez fortement les goujons à l'intérieur du cadre.

##### Reportez-vous à la figure 2.

4. Placez le cadre d'encastrement IR-80 à l'intérieur de l'ouverture encastrée dans le cadre d'adaptateur en bois.
5. Fixez sans serrer le cadre d'encastrement IR-80 dans le cadre d'adaptateur en bois. Utilisez des pinces pour plier les pattes du cadre du haut-parleur autour du cadre en bois.

#### MONTAGE SUR UN PANNEAU DE PLÂTRE

---

##### Reportez-vous à la figure 3.

1. La bordure de plâtre du cadre d'encastrement existant IR-8 va être orientée vers l'extérieur.
2. Alignez le cadre d'adaptateur en bois avec le cadre d'encastrement dans le mur.  
Fixez le cadre d'adaptateur au cadre d'encastrement en insérant les goujons filetés du cadre d'adaptateur à l'intérieur des trous de 1/4 po dans le cadre d'encastrement.
3. Fixez fermement le cadre d'adaptateur au cadre d'encastrement avec les écrous papillons fournis.

##### Reportez-vous à la figure 5.

4. Faites les raccords de câblage et installez le haut-parleur de 8 po selon les instructions fournies avec le haut-parleur.

#### MONTAGE SUR UN MUR EN PIERRE SÈCHE

---

##### Reportez-vous à la figure 4.

1. La bordure de plâtre du cadre d'encastrement existant va être orientée vers l'intérieur.
2. Alignez le cadre d'adaptateur en bois avec le cadre d'encastrement dans le mur. Fixez le cadre d'adaptateur au cadre d'encastrement en insérant les goujons filetés du cadre d'adaptateur à l'intérieur des trous de 1/4 po dans le cadre d'encastrement.
3. Placez les entretoises fournies sur les goujons filetés.
4. Fixez fermement le cadre d'adaptateur au cadre d'encastrement avec les écrous papillons fournis. Serrez ceux-ci jusqu'à l'ajustement.  
Ne serrez pas de trop.

##### Reportez-vous à la figure 5.

5. Faites les raccords de câblage et installez le haut-parleur de 8 po selon les instructions fournies avec le haut-parleur.

## Marco Adaptador

### MODELO: IA-83

Este marco adaptador cubre un área de 13¼ pulgadas x 12 pulgadas.

Para modernizar altavoces interiores de 8 pulgadas con los altavoces de 8 pulgadas Modelo IS-338.

Para usar con el Marco de Montaje Modelo IR-80 de NuTone (se vende por separado).

### PREPARACION

Refiérase a la Figura 1.

1. Remueva el altavoz existente de 8 pulgadas del marco de montaje.
2. Use un taladro para abrir hasta 1/4 de pulgada de diámetro los agujeros de montar existentes en el marco de montaje.
3. Inserte cuatro (4) pernos con rosca (suministrados) dentro de las inclusiones con rosca en la parte de atrás del marco adaptador de madera. Apriete los pernos para asegurarlos en el marco.

Refiérase a la Figura 2.

4. Coloque el marco de montaje IR-80 dentro de la abertura a nivel más bajo de la superficie en el marco adaptador de madera.
5. Una levemente el marco de montaje IR-80 al marco adaptador de madera. Use unos alicates para doblar las lengüetas del marco del altavoz alrededor del marco de madera.

### MONTAJE EN PARED DE YESO

Refiérase a la Figura 3.

1. El reborde para yeso del marco de montaje IR-80 existente estará mirando hacia afuera.
2. Alinee el marco adaptador de madera con el marco de montaje que está en la pared. Una el marco adaptador al marco de montaje insertando los pernos con rosca del marco adaptador dentro de los agujeros de 1/4 de pulgada en el marco de montaje.
3. Asegure el marco adaptador al marco de montaje con las tuercas de mariposa suministradas.

Refiérase a la Figura 5.

4. Haga las conexiones de alambrado e instale el altavoz de 8 pulgadas de acuerdo a las instrucciones suministradas con el altavoz.

### MONTAJE EN PARED PREFABRICADA (DE YESO)

Refiérase a la Figura 4.

1. El reborde para yeso existente del marco de montaje estará mirando hacia adentro.
2. Alinee el marco adaptador de madera con el marco de montaje que está en la pared. Una el marco adaptador al marco de montaje insertando los pernos con rosca del marco adaptador dentro de los agujeros de 1/4 de pulgada en el marco de montaje.
3. Coloque los espaciadores suministrados sobre los pernos con rosca.
4. Asegure el marco adaptador al marco de montaje con las tuercas de mariposa suministradas. Apriete las tuercas de mariposa hasta que estén ajustadas. No las apriete demasiado.

Refiérase a la Figura 5.

5. Haga las conexiones de alambrado e instale el altavoz de 8 pulgadas de acuerdo a las instrucciones suministradas con el altavoz.