

## QuietTest® Twin Blower Ventilator

MODELS: QT700 & QT1000

### IMPORTANT SAFETY INSTRUCTIONS

**WARNING: TO REDUCE THE RISK OF FIRE, ELECTRIC SHOCK, OR INJURY TO PERSONS, OBSERVE THE FOLLOWING:**

- A. Use this unit only in the manner intended by the manufacturer. If you have questions, contact the manufacturer.
- B. Before servicing or cleaning unit, switch power off at service panel and lock service panel to prevent power from being switched on accidentally.  
When the service disconnecting means cannot be locked, securely fasten a prominent warning device, such as a tag, to the service panel.

**CAUTION:**

For general ventilating use only. Do not use to exhaust hazardous or explosive materials and vapors.

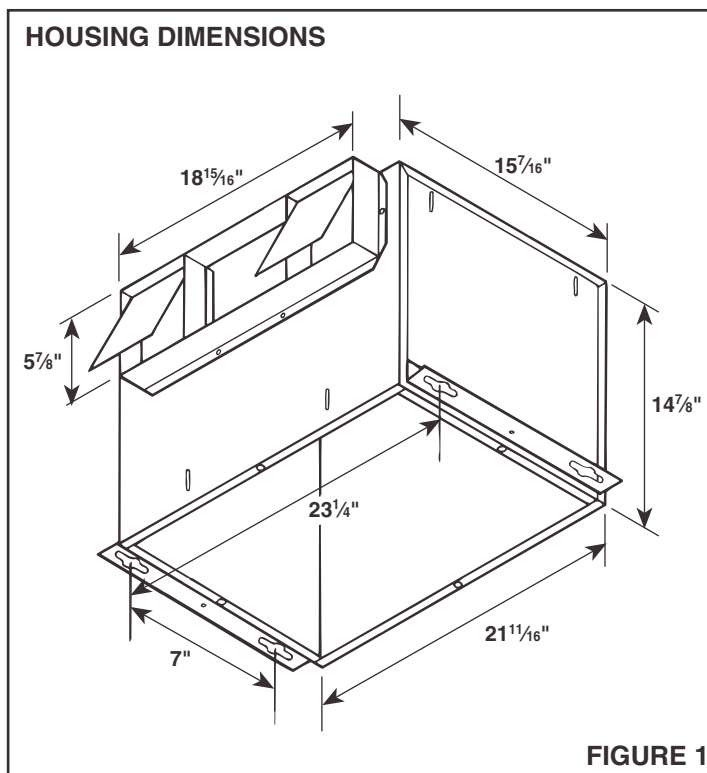
### INSTALLATION INSTRUCTIONS

**WARNING: TO REDUCE THE RISK OF FIRE, ELECTRIC SHOCK, OR INJURY TO PERSONS, OBSERVE THE FOLLOWING:**

- A. Installation work and electrical wiring must be done by qualified person(s) in accordance with all applicable codes and standards, including fire-rated construction.
- B. Sufficient air is needed for proper combustion and exhausting of gases through the flue (chimney) of fuel burning equipment to prevent back drafting. Follow the heating equipment manufacturer's guideline and safety standards such as those published by the National Fire Protection Association (NFPA), and the American Society for Heating, Refrigeration, and Air Conditioning Engineers (ASHRAE), and the local code authorities.
- C. When cutting or drilling into wall or ceiling, do not damage electrical wiring and other hidden utilities.
- D. Ducted fans must always be vented to the outdoors.
- E. If this unit is to be installed over a tub or shower, it must be marked as appropriate for the application.
- F. NEVER place a switch where it can be reached from a tub or shower.

### DESCRIPTION

- Designed for ceiling installation.
- Refer to Figure 8. Not for use in cooking area.
- Uses 6" x 19" duct.
- Suitable for use with solid-state speed controls.
- Do not cover with insulation of a value greater than R-40.
- The ventilator consists of the housing, mounting brackets, junction box, power unit/blower assembly, damper section and grille assembly.



### FOR BEST RESULTS

Refer to Figure 1 for dimensions of the housing.

When installing the ventilator in a new construction site, install housing during the rough-in construction of the building. The power unit and grille should be installed after the finished ceiling is in place.

To install the ventilator in an existing building, an accessible area (attic or crawl space) is required from above the planned location.

### PREPARATION

Unplug the electrical connector from the blower. Do not pull on plug wires.

Remove the power unit from the housing assembly.

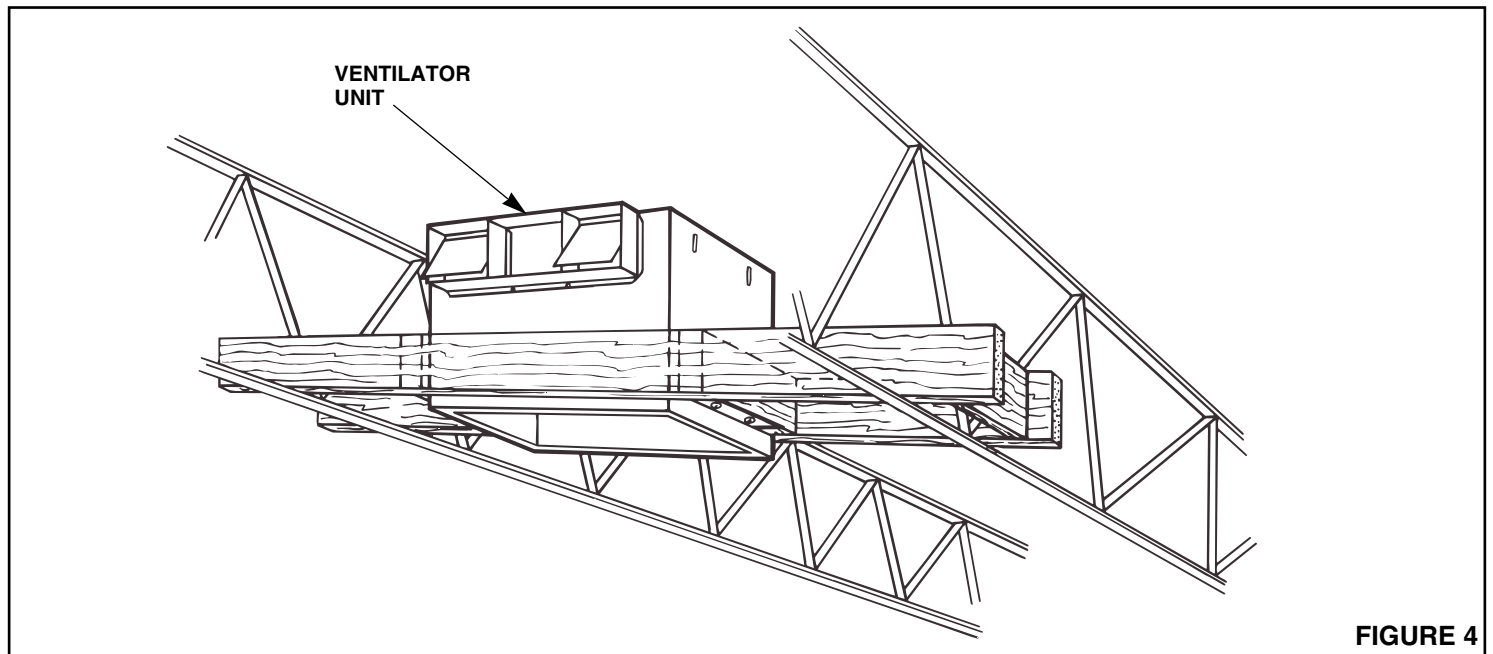
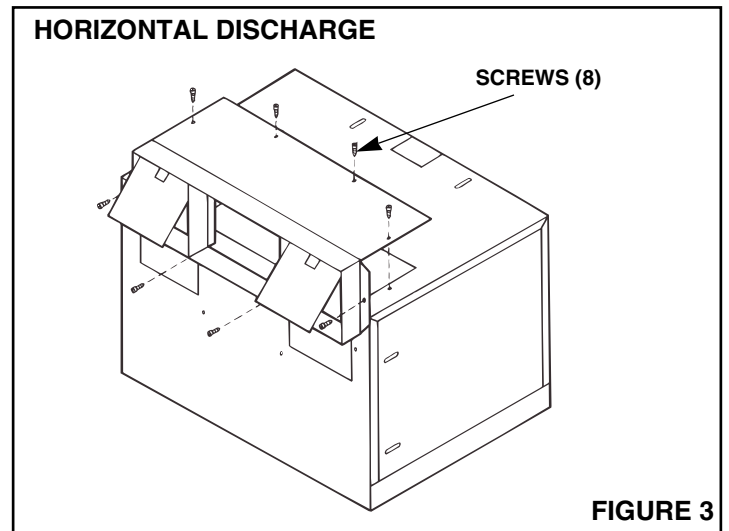
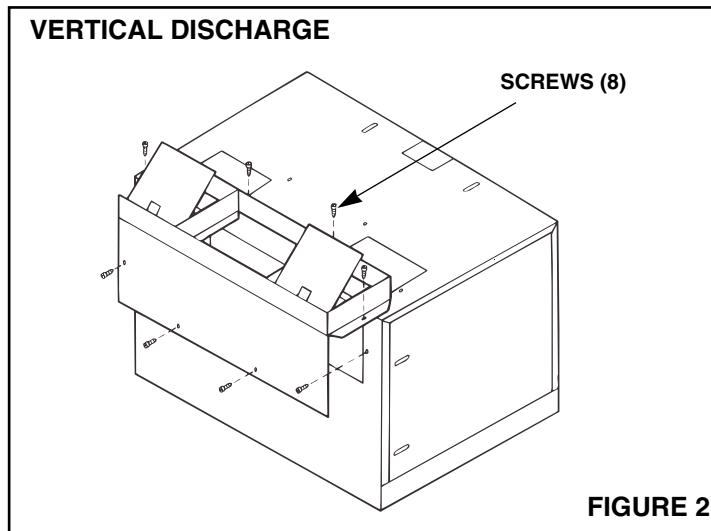
- (a) Remove 9 1/16" hex nuts holding power unit in place.
- (b) Pivot the blower assembly slightly toward the back of the housing and lift straight out.
- (c) Set the power unit aside.

## DUCTING OPTIONS

Refer to Figures 2 and 3.

The ventilators may be ducted either horizontally or vertically.

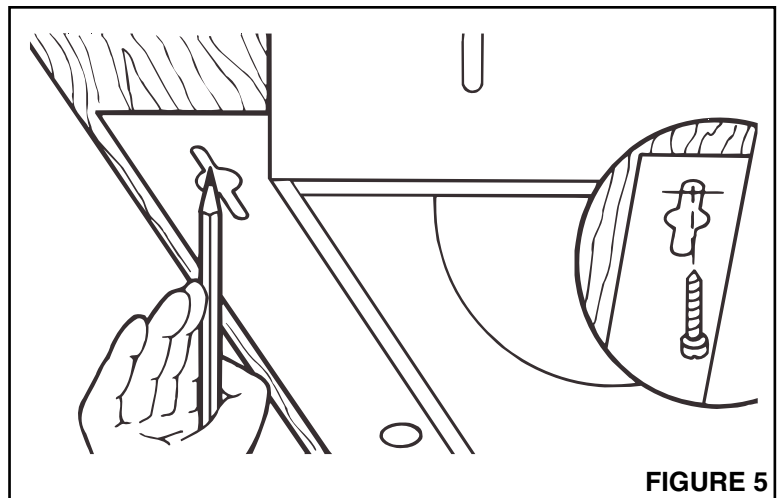
As illustrated, position and secure the damper section to the housing in the desired position.



## MOUNTING THE HOUSING

### TYPICAL MOUNTING

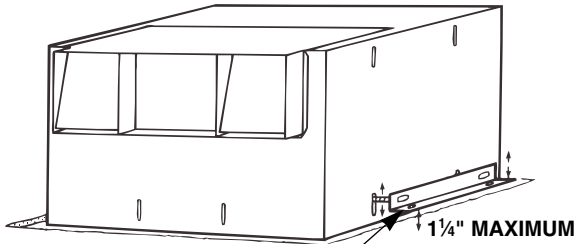
1. Refer to Figure 4. Provide a solid mounting frame to assure the lowest possible sound levels.  
**NOTE:** Be certain the housing will be flush with the finished ceiling surface.
2. Refer to Figure 5. Position the housing against the frame and trace the mounting bracket's keyhole slots onto the frame. Secure the housing to the frame using the screws provided.
3. When hanging the unit, tighten the mounting screws securely to assure the lowest possible sound levels.



## OPTIONAL MOUNTING METHODS

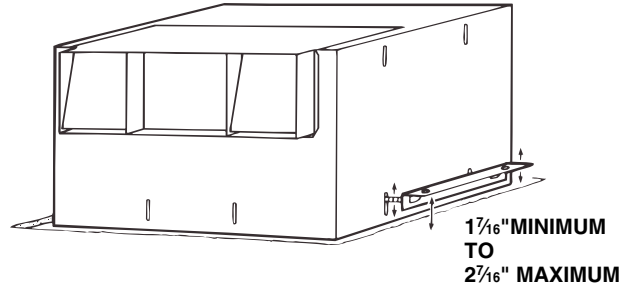
The mounting brackets may be adjusted and/or moved for various types of installation.

To adjust bracket position, loosen  $\frac{7}{16}$ " hex nuts and move brackets up or down. Re-tighten hex nuts securely.

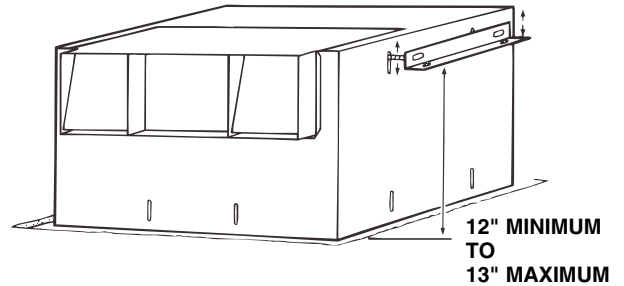
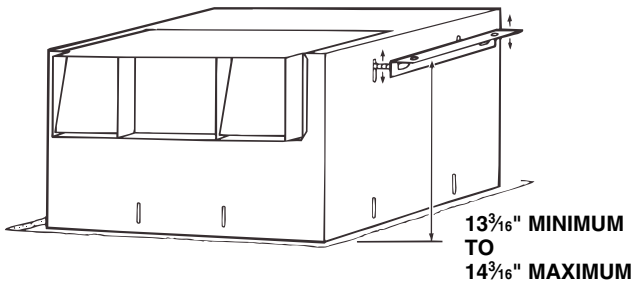


**MOUNTING BRACKETS LOCATED ON EACH SIDE OF THE HOUSING ARE ADJUSTABLE TO ALLOW FOR VARIOUS CEILING THICKNESSES**

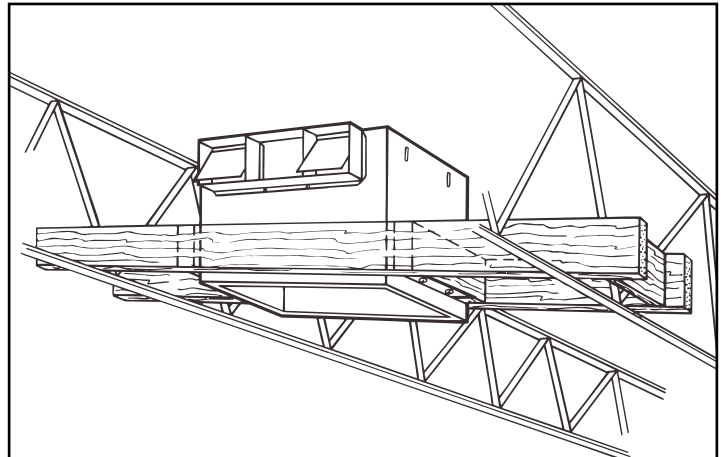
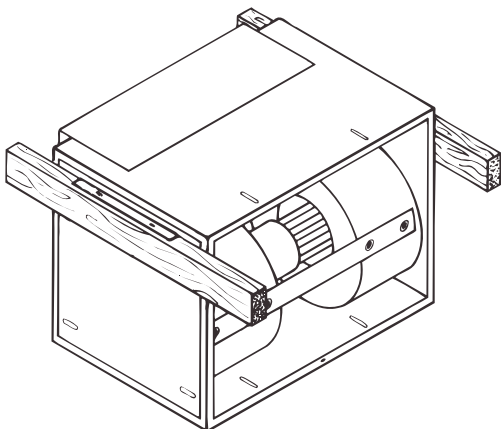
Reverse brackets to allow approximately 1" of additional clearance space. remove hex nuts, flip brackets over and replace hex nuts. Tighten nuts securely.



To move brackets, remove  $\frac{7}{16}$ " hex nuts. Re-position brackets on different set of slots. Replace hex nuts and tighten securely.



For in-line installation, remove  $\frac{7}{16}$ " hex nuts. Re-position brackets so that the housing's opening is at the side instead of the bottom.



**INSTALLATION IN METAL CEILING JOISTS**

## DUCTING

1. Refer to **Figure 6**. Connect the ductwork to damper/duct connector. Tape all joints with duct tape.

## WIRING

**NOTE:** All wiring connections must comply with local codes, ordinances and the National Electric Code and the ventilator must be properly grounded.

1. Loosen screws and remove junction box.
2. Run 120vAC supply wiring with ground through switch box to knockout in ventilator housing and secure with box connector.
3. Refer to **Figure 7**. Connect supply wires to ventilator wires: black to black, white to white. Connect ground wire to green ground screw.
4. Replace junction box and tighten screws.
5. Connect supply wire to switch.

**NOTE:** Switch must be purchased separately. Refer to NuTone's catalog for complete ordering information.

## POWER UNIT INSTALLATION

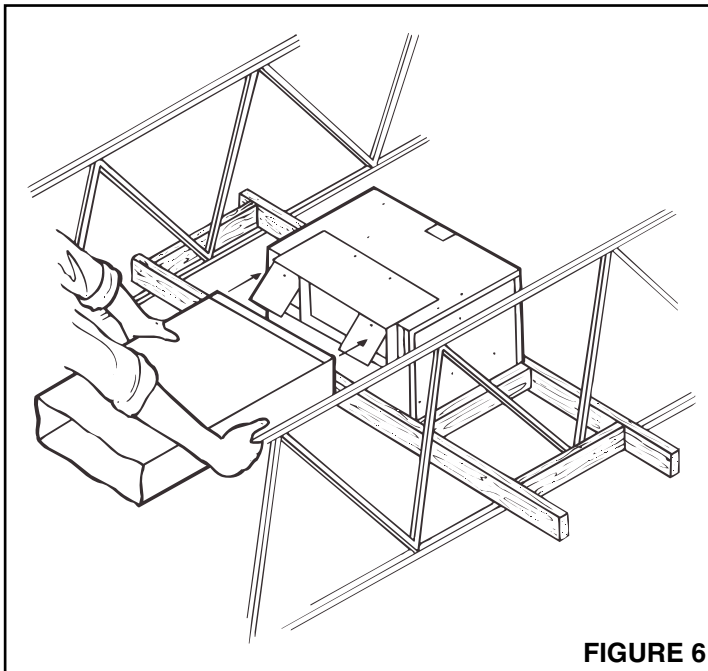
1. Reinstall the power unit and tighten the hex nuts securely to assure minimum sound levels.
2. Plug in blower.

## GRILLE INSTALLATION

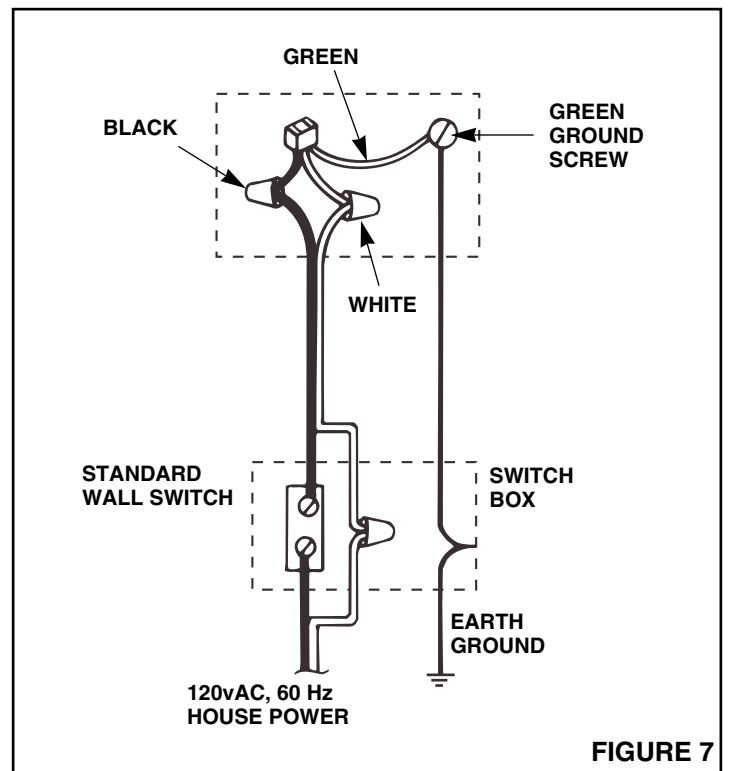
Install the grille using the screws provided.

## MAINTENANCE

- Disconnect the power before cleaning or performing any maintenance on the ventilator.
- If the grille becomes dirty, use only a mild soap and water solution for cleaning. Do not use solvents or abrasive cleaners.

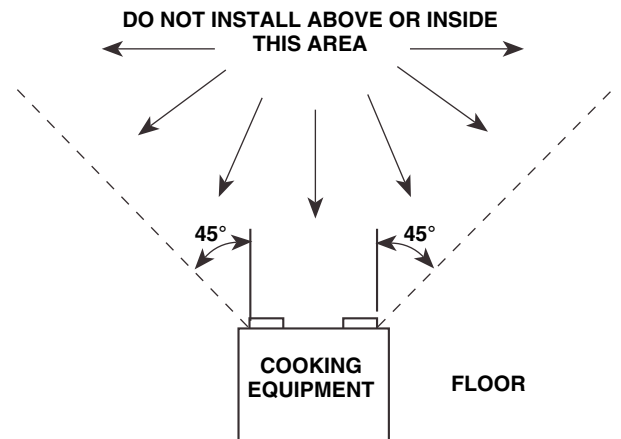


**FIGURE 6**



**FIGURE 7**

## COOKING AREA



**FIGURE 8**

## Ventilateur QuietTest® à rotor double

MODELES: QT700 & QT1000

### DESCRIPTION

- Conçu pour installation au plafond.
- **ATTENTION:** Pour réduire le risque de décharge électrique, couper le courant avant tout entretien.
- **Voir Figure 8.** Ne pas utiliser dans les espaces réservés à la cuisson.
- Utilise une gaine de 6 po x 19 po.
- Convient à une utilisation avec régulateur de vitesse à semi-conducteurs.
- Ne pas recouvrir d'isolant ayant un indice supérieur à R-40.
- Le ventilateur comprend: le boîtier, les pattes de fixation, le boîtier de raccordement, l'ensemble bloc-moteur/rotors, le registre et la grille.

### IMPORTANTES DIRECTIVES DE SÉCURITÉ

**AVERTISSEMENT: POUR RÉDUIRE LES RISQUES D'INCENDIE, DE CHOC ÉLECTRIQUE OU DE BLESSURES, RESPECTER CE QUI SUIT:**

- Utiliser cet appareil seulement pour les fins prévues par le fabricant. Pour toute question, communiquer avec le fabricant.
- Avant de faire l'entretien ou le nettoyage de l'appareil, couper le courant au tableau de distribution pour éviter que le courant ne soit remis accidentellement. Lorsque vous ne pouvez verrouiller l'interrupteur, placez un avertissement clairement visible, par exemple une étiquette, sur le tableau de distribution.

#### ATTENTION:

Pour ventilation générale seulement. Ne pas utiliser pour évacuer des vapeurs ou des matières dangereuses ou explosives.

### DIRECTIVES D'INSTALLATION

**AVERTISSEMENT: POUR RÉDUIRE LES RISQUES D'INCENDIE, DE CHOC ÉLECTRIQUE OU DE BLESSURES, RESPECTER CE QUI SUIT:**

- Les travaux d'installation et d'électricité doivent être confiés à des personnes qualifiées, conformément aux normes et aux codes en vigueur, notamment en ce qui concerne les normes de protection contre les incendies.
- Pour éviter les retours d'air, les appareils de chauffage doivent avoir suffisamment d'air pour assurer une combustion et une évacuation appropriées des gaz. Suivre les directives du fabricant de l'appareil de chauffage ainsi que les normes de sécurité édictées par des organismes comme la National Fire Protection Association (NFPA), l'American Society for Heating,

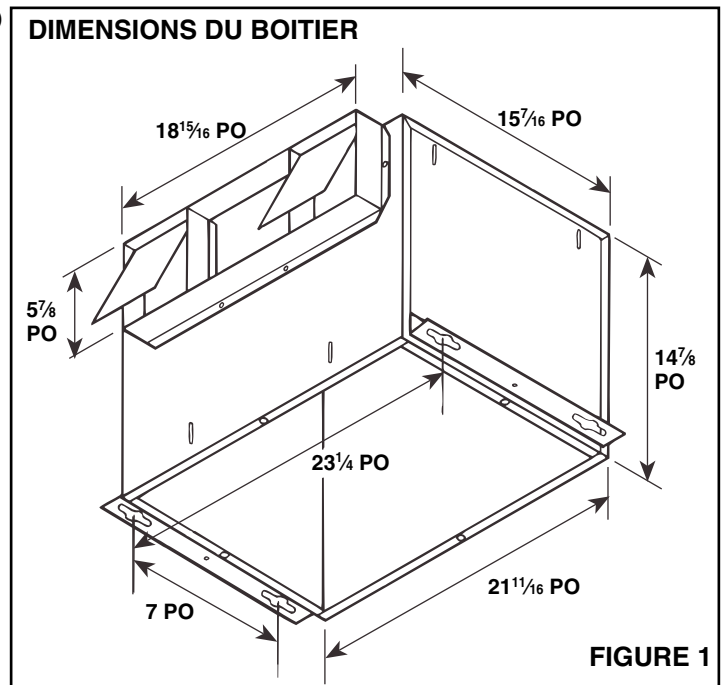


FIGURE 1

Refrigeration and Air Conditioning Engineers ou les organismes de réglementation locaux.

- Lorsque vous percez les murs et plafonds, éviter d'endommager les fils électriques et les autres canalisations.
- Les ventilateurs dotés de tuyau doivent toujours être raccordés à l'extérieur.
- Si cet appareil doit être installé au-dessus d'un bain ou d'une cabine de douche, il doit être identifié comme convenant à une telle installation.
- NE JAMAIS placer un interrupteur à la portée d'une personne qui se trouverait dans le bain ou la douche.

### POUR DE MEILLEURS RESULTATS

#### Voir Figure 1 pour les dimensions du boîtier.

Lorsqu'on installe le ventilateur dans une construction neuve, installe le boîtier avant de procéder aux finitions. Le bloc-moteur et la grille doivent être installés après le finition du plafond.

Pour installer le ventilateur dans une construction ancienne, un espace accessible au-dessus de l'emplacement choisi pour l'installation est exigé (grenier ou combles.)

### PREPARATION

Débrancher le raccord électrique du ventilateur. Ne pas tirer sur les fils.

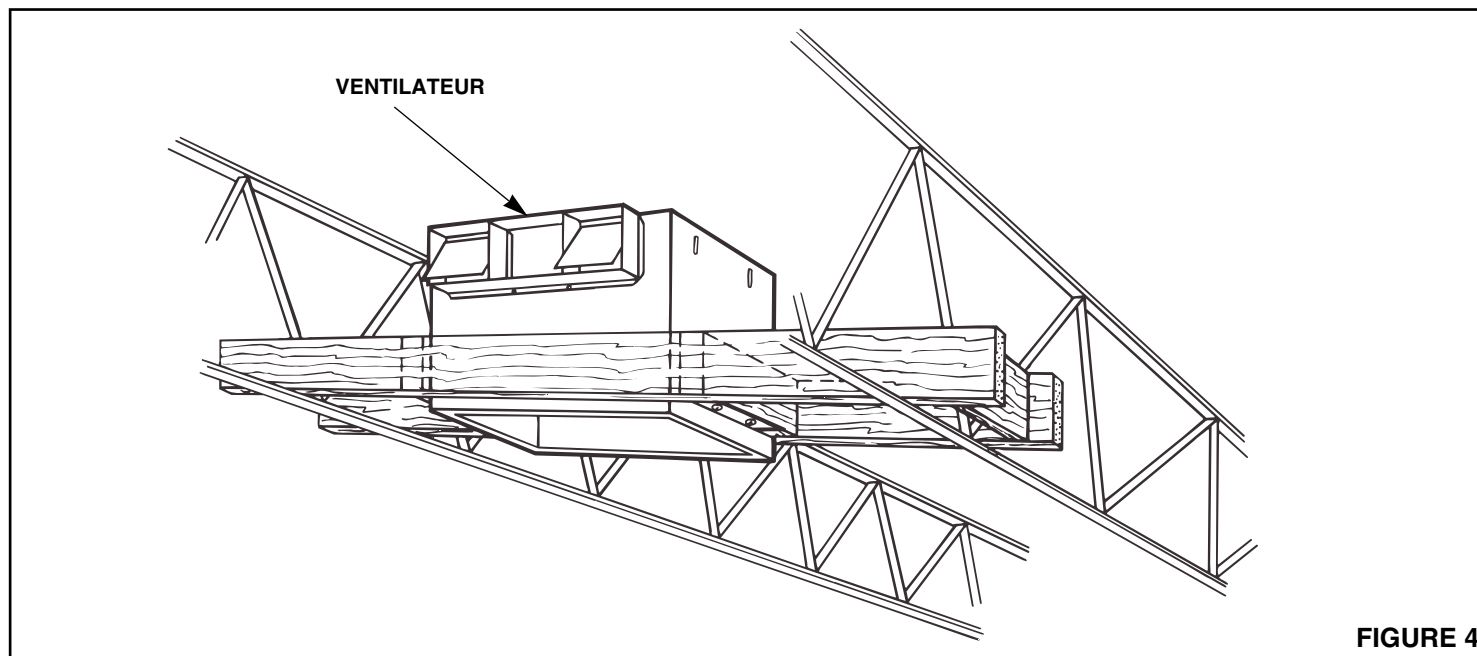
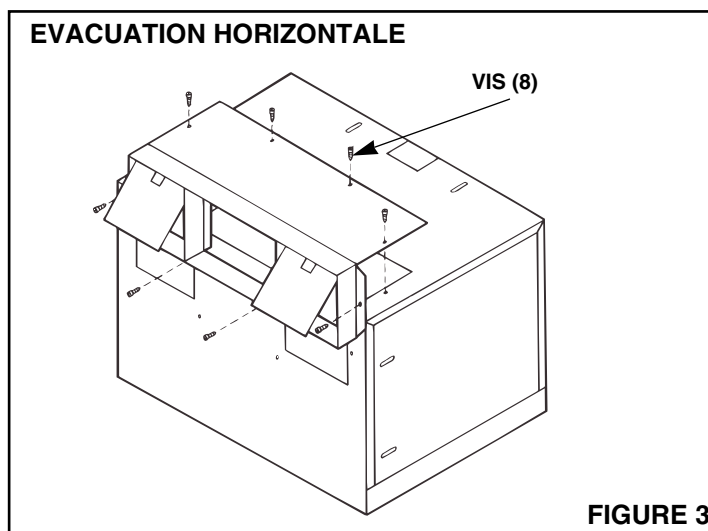
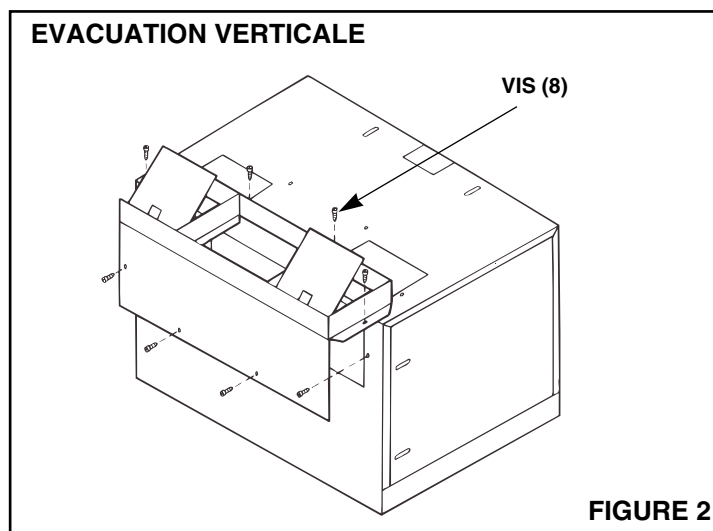
Enlever le bloc-moteur du boîtier.

- Enlever les écrous hexagonaux de 9/16 po retenant le bloc-moteur.
- Faire pivoter légèrement le bloc-moteur vers l'arrière du boîtier et soulever verticalement.
- Mettre le bloc-moteur de côté.

## OPTIONS D'EVACUATION

Voir Figures 2 et 3.

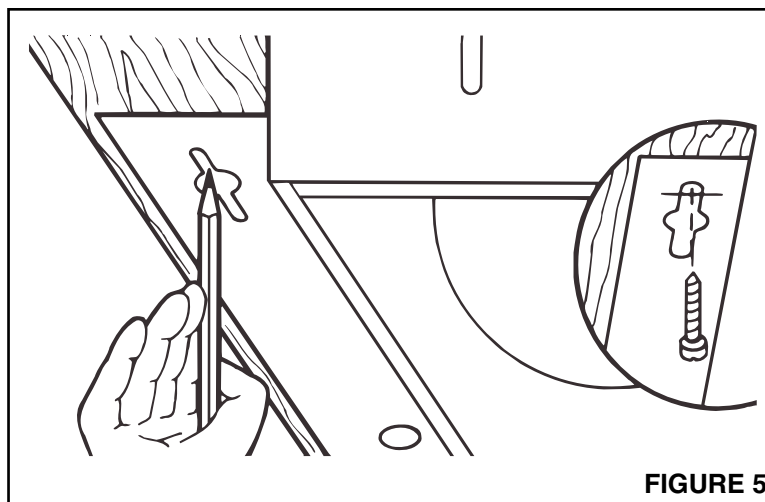
Les ventilateurs sont prévus pour évacuation horizontale ou verticale.  
Placer et fixer le registre au boîtier en position voulue, comme illustré.



## MONTAGE DU BOITIER

### MONTAGE TYPE

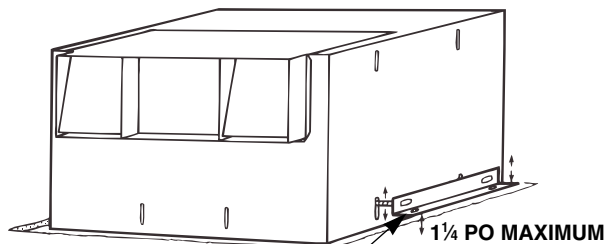
1. Voir Figure 4. Prévoir un solide cadre de montage pour un niveau sonore le plus bas possible.  
**REMARQUE:** S'assurer que le boîtier vienne au ras de la surface du plafond fini.
2. Voir Figure 5. Placer le boîtier contre le cadre et reproduire les fentes en forme de trou de serrure des pattes de fixation. Fixer le boîtier au cadre en utilisant les vis fournies.
3. En fixant le ventilateur, bien serrer les vis de montage pour un niveau sonore le plus bas possible.



## AUTRE METHODES DE MONTAGE

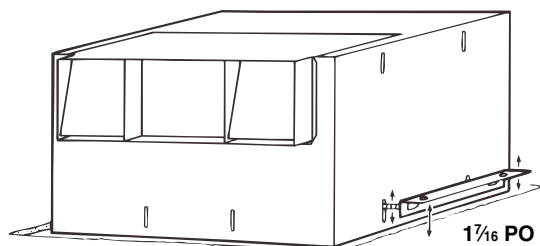
On peut ajuster ou enlever les pattes de fixation pour divers types d'installation.

Pour ajuster la position des pattes, desserrer les écrous hexagonaux de  $\frac{7}{16}$  po et déplacer les pattes vers le haut ou vers le bas. Bien resserrer les écrous hexagonaux.



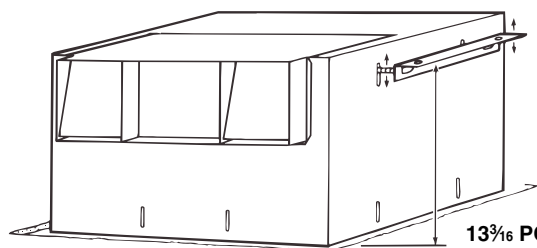
LES PATTES DE FIXATION PLACÉES DE CHAQUE CÔTÉ DU BOÎTIER SE RÉGLENT SELON LES DIFFÉRENTES ÉPAISSEURS DE PLAFOND.

Retourner les pattes pour permettre environ 1 po d'espace supplémentaire. Enlever les écrous hexagonaux, retourner les pattes et remplacer les écrous hexagonaux. Bien serrer les écrous.

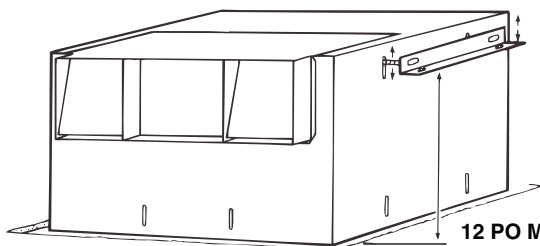


$1\frac{7}{16}$  PO MINIMUM  
A  
 $2\frac{7}{16}$  PO MAXIMUM

Pour ôter les pattes, enlever les écrous hexagonaux de  $\frac{7}{16}$  po. Replacer les pattes sur les autres jeux de fentes. Replacer les écrous hexagonaux et bien serrer.

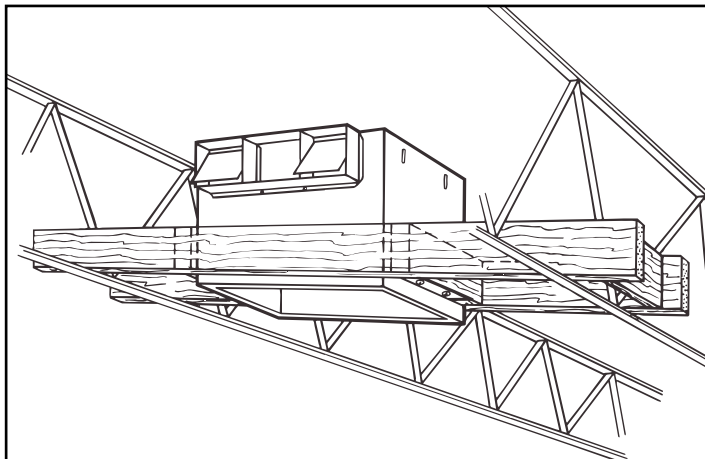
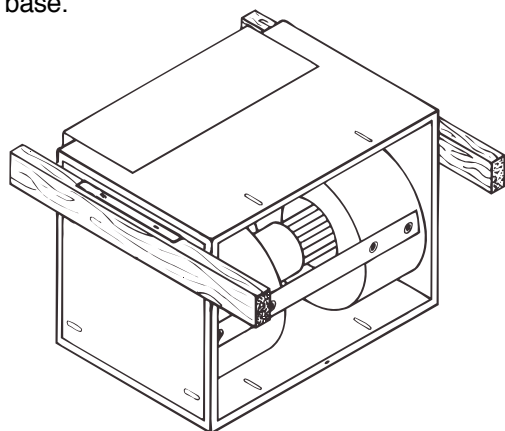


$13\frac{3}{16}$  PO MINIMUM  
A  
 $14\frac{3}{16}$  PO MAXIMUM



12 PO MINIMUM  
A  
13 PO MAXIMUM

Pour une installation en ligne, enlever les écrous hexagonaux de  $\frac{7}{16}$  po. Replacer les pattes de manière à ce que l'ouverture du boîtier soit sur le côté plutôt qu'à la base.



INSTALLATION AVEC  
SOLIVES MÉTALLIQUES

## GAINAGE

1. Voir Figure 6. Raccorder le registre à l'évacuation.  
Utiliser une bande adhésive pour tous les joints.

## CABLAGE

**REMARQUE:** Tous les raccords de câblage doivent respecter les règlements locaux et le ventilateur doit être convenablement relié à la terre.

1. Enlever les vis et être le boîtier de raccordement.
  2. Amener un câble de 120v CA avec terre du boîtier de l'interrupteur au raccord du boîtier de raccordement en passant par la prédécoupe.
  3. Voir Figure 7. Raccorder les fils d'alimentation aux fils du ventilateur: le noir avec le noir, le blanc avec le blanc. Raccorder le fil de terre à la vis de terre verte.
  4. Replacer le boîtier de raccordement et serrer les vis.
  5. Reconnecter le câble d'alimentation à l'interrupteur.
- REMARQUE:** L'interrupteur peut être acheté séparément. Voir le catalogue NuTone pour les renseignements complets de commande.

## INSTALLATION DU BLOC-MOTEUR

1. Replacer le bloc-moteur et bien serrer les écrous hexagonaux pour un niveau sonore minimum.
2. Brancher le ventilateur.

## INSTALLATION DE LA GRILLE

Installer la grille en utilisant les vis fournies.

## ENTRETIEN

- Couper le courant avant tout nettoyage ou entretien du ventilateur.
- Si la grille se salit, n'utiliser qu'une solution d'eau et de savon doux pour le nettoyage. Ne pas utiliser de solvant ou de nettoyant abrasif.

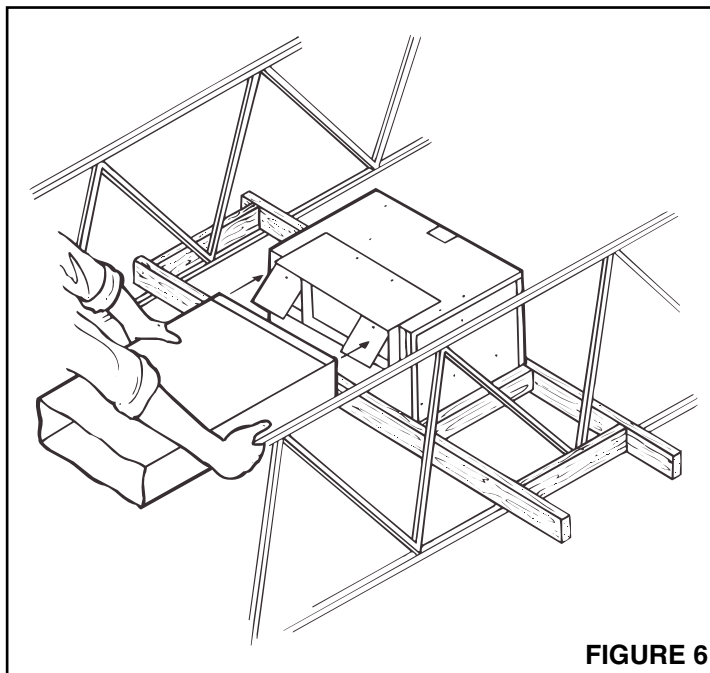


FIGURE 6

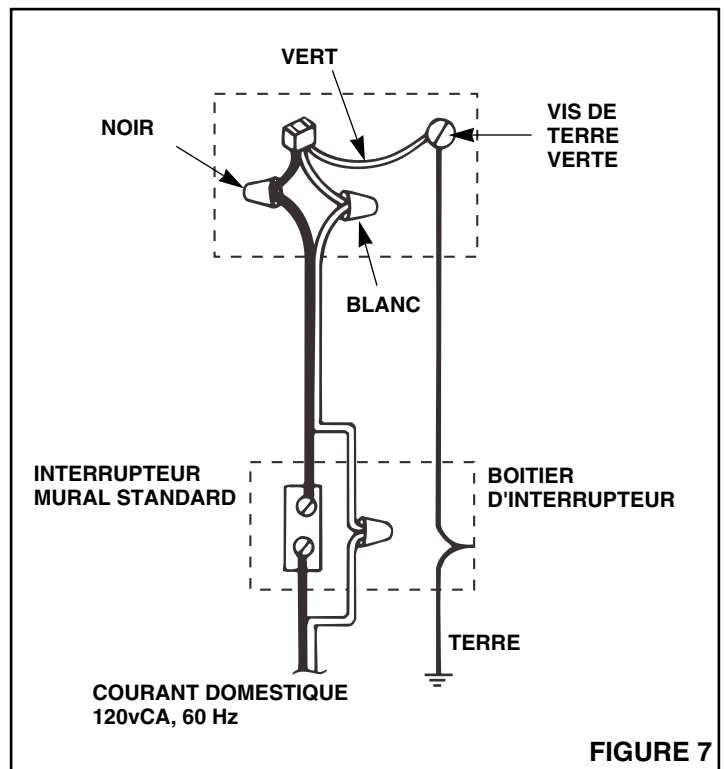


FIGURE 7

## ESPACE DE CUISSON

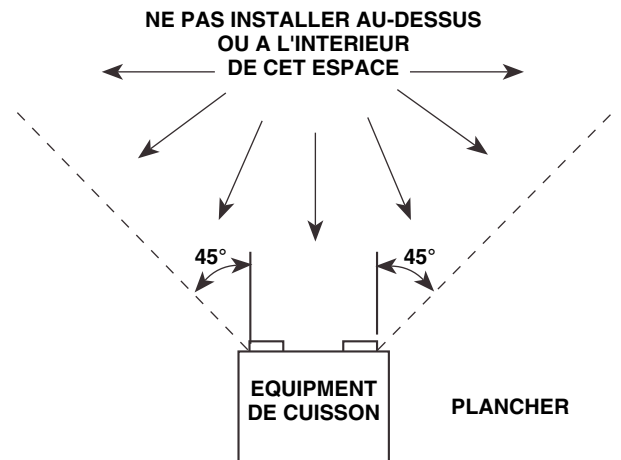


FIGURE 8

# NuTone®

## One Year Limited Warranty

**WARRANTY OWNER:** NuTone warrants to the original consumer purchaser of its products that such products will be free from defects in materials or workmanship for a period of one (1) year from the date of original purchase. **THERE ARE NO OTHER WARRANTIES, EXPRESS OR IMPLIED, INCLUDING, BUT NOT LIMITED TO, IMPLIED WARRANTIES OF MERCHANTABILITY OR FITNESS FOR A PARTICULAR PURPOSE.**

**During this one year period,** NuTone will, at its option, repair or replace, without charge, any product or part which is found to be defective under normal use and service. **THIS WARRANTY DOES NOT EXTEND TO FLUORESCENT LAMP STARTERS OR TUBES, FILTERS, DUCT, ROOF CAPS, WALL CAPS AND OTHER ACCESSORIES FOR DUCTING.** This warranty does not cover (a) normal maintenance and service or (b) any products or parts which have been subject to misuse, negligence, accident, improper maintenance or repair (other than by NuTone), faulty installation or installation contrary to recommended installation instructions.

The duration of any implied warranty is limited to the one year period as specified for the express warranty. Some states do not allow limitation on how long an implied warranty lasts, so the above limitation may not apply to you.

**NUTONE'S OBLIGATION TO REPAIR OR REPLACE, AT NUTONE'S OPTION, SHALL BE THE PURCHASER'S SOLE AND EXCLUSIVE REMEDY UNDER THIS WARRANTY. NUTONE SHALL NOT BE LIABLE FOR INCIDENTAL, CONSEQUENTIAL OR SPECIAL DAMAGES ARISING OUT OF OR IN CONNECTION WITH PRODUCT USE OR PERFORMANCE.** Some states do not allow the exclusion or limitation of incidental or consequential damages, so the above limitation or exclusion may not apply to you. This warranty gives you specific legal rights, and you may also have other rights, which vary from state to state. This warranty supersedes all prior warranties.

**WARRANTY SERVICE:** To qualify for warranty service, you must (a) notify NuTone at the address stated below or telephone 1/800-543-8687, (b) give the model number and part identification and (c) describe the nature of any defect in the product or part. At the time of requesting warranty service, you must present evidence of the original purchase date.

Date of Installation \_\_\_\_\_ Builder or Installer \_\_\_\_\_

Model No. and Product Description \_\_\_\_\_

### IF YOU NEED ASSISTANCE OR SERVICE:

For the location of your nearest NuTone Independent Authorized Service Center:

**Residents of the contiguous United States** Dial Free 1-800-543-8687

Please be prepared to provide:

Product model number • Date and Proof of purchase • The nature of the difficulty

**Residents of Alaska or Hawaii should write to:** NuTone Inc. Attn: Department of National Field Service, 4820 Red Bank Road, Cincinnati Ohio 45227-1599.

**Residents of Canada should write to:** Broan-NuTone Canada, 1140 Tristar Drive, Mississauga, Ontario, Canada L5T 1H9.

Rev. 03/2001

# NuTone®

## Garantie limitée d'un an

**GARANTIE DU PROPRIÉTAIRE:** NuTone garantie à l'acheteur original de ses produits que ces derniers seront exempts de tout défaut de matériaux et de fabrication pour une période d'un (1) an à compter de la date d'achat. **AUCUNE AUTRE GARANTIE, IMPLICITE OU EXPRESSE, N'EST DONNÉE, Y COMPRIS, MAIS SANS S'Y LIMITER, GARANTIE DE MARCHANDIBILITÉ OU D'ADAPTATION À UN USAGE PARTICULIER.**

**Pendant cette période d'un an,** NuTone procédera au remplacement ou à la réparation sans aucuns frais, mais à sa propre discrétion, de tout produit ou pièce jugé défectueux dans le cadre d'une utilisation normale. **CETTE GARANTIE NE VISE PAS LES DISPOSITIFS D'AMORÇAGE NI LES TUBES DES LUMINAIRES FLUORESCENTS.** Cette garantie ne couvre pas (a) l'entretien et le service courants ni (b) les produits et les pièces ayant fait l'objet d'un usage abusif, de négligence, d'un accident, d'un entretien ou d'une réparation non appropriée (par du personnel non autorisé par NuTone), d'une mauvaise installation ou d'une installation non conforme aux directives d'installation fournies.

La durée de toute garantie implicite est limitée à la période de deux ans précisée pour la garantie expresse. Certains états ne reconnaissent pas les restrictions relatives à la durée des garanties implicites; il se pourrait donc que cette restriction ne s'applique pas dans votre cas.

**LE REMPLACEMENT OU LA RÉPARATION PAR NUTONE, À SA PROPRE DISCRÉTION, DE TOUT PRODUIT OU PIÈCE DÉFECTUEUX CONSTITUE LE SEUL REMÈDE DE L'ACHETEUR EN VERTU DE CETTE GARANTIE. NUTONE NE PEUT ÊTRE TENUE RESPONSABLE DES DOMMAGES INDIRECTS, CONSÉCUTIFS OU SPÉCIAUX ATTRIBUABLES À L'UTILISATION OU AU RENDEMENT DU PRODUIT.** Certains états ne reconnaissent pas les restrictions ni les exclusions relatives aux dommages indirects, consécutifs ou spéciaux; il se pourrait donc que cette restriction ne s'applique pas dans votre cas. La présente garantie vous accorde des droits spécifiques, mais vous pourriez aussi avoir d'autres droits en fonction de l'état dans lequel vous résidez. Cette garantie remplace toute autre garantie donnée précédemment.

**SERVICE SOUS GARANTIE** Pour être admissible au service sous garantie, vous devez (a) aviser NuTone, à l'adresse fournie ci-dessous ou par téléphone au 1 800 543-3687, (b) fournir le numéro du modèle et la description de la pièce et (c) décrire la nature du défaut de la pièce ou du produit. Au moment de la demande de service sous garantie, vous devez fournir une preuve de la date d'achat originale.

Date d'installation \_\_\_\_\_ Entrepreneur ou installateur \_\_\_\_\_

N° de modèle et description du produit \_\_\_\_\_

### POUR OBTENIR DE L'ASSISTANCE OU DU SERVICE:

Pour connaître le Centre de service NuTone autorisé indépendant le plus proche:

**Résidents des États-Unis continentaux, composez le numéro sans frais: 1 800 543 8687**

Garder à portée de la main le numéro du modèle, la date et la preuve d'achat, le type de problème.

**Résidents de l'Alaska et d'Hawaii:** Écrivez à NuTone Inc. Attn: Department of National Field Service, 4820 Red Bank Road, Cincinnati Ohio USA 45227-1599.

**Résidents du Canada:** Écrivez à Broan-NuTone Canada, 1140 Tristar Drive, Mississauga, Ontario Canada L5T 1H9.

Rev. 03/2001

Product specifications subject to change without notice.  
Les caractéristiques de produits peuvent changer sans préavis.

# NuTone®

4820 Red Bank Road, Cincinnati, Ohio 45227  
1140 Tristar Drive, Mississauga, Ontario, Canada L5T 1N2  
Printed in U.S.A., Imprimé aux E.U.  
Rev. 04/01, Part No. 36468