

Power Attic Ventilator

MODEL: RF-49PC

IMPORTANT SAFETY INSTRUCTIONS

WARNING: TO REDUCE THE RISK OF FIRE, ELECTRIC SHOCK, OR INJURY TO PERSONS, OBSERVE THE FOLLOWING:

- A. Use this unit only in the manner intended by the manufacturer. If you have questions, contact the manufacturer.
- B. Before servicing or cleaning unit, switch power off at service panel and lock service panel to prevent power from being switched on accidentally.
When the service disconnecting means cannot be locked, securely fasten a prominent warning device, such as a tag, to the service panel.

CAUTION:

For general ventilating use only. Do not use to exhaust hazardous or explosive materials and vapors.

CAUTION:

This unit has an unguarded impeller. Do not use in locations readily accessible to people or animals.

WARNING: TO REDUCE THE RISK OF FIRE, ELECTRIC SHOCK, OR INJURY TO PERSONS, OBSERVE THE FOLLOWING:

- A. Installation work and electrical wiring must be done by qualified person(s) in accordance with all applicable codes and standards, including fire-rated construction.
- B. Sufficient air is needed for proper combustion and exhausting of gases through the flue (chimney) of fuel burning equipment to prevent back drafting. Follow the heating equipment manufacturer's guideline and safety standards such as those published by the National Fire Protection Association (NFPA), and the American Society for Heating, Refrigeration, and Air Conditioning Engineers (ASHRAE), and the local code authorities.
- C. When cutting or drilling into wall or ceiling, do not damage electrical wiring and other hidden utilities.
- D. Ducted fans must always be vented to the outdoors.
- E. If this unit is to be installed over a tub or shower, it must be marked as appropriate for the application.
- F. NEVER place a switch where it can be reached from a tub or shower.

IMPORTANT: For every 300 CFM of fan performance, a minimum of one square foot of inlet space in attic or crawl space is necessary for proper operation. Inlet areas should be located as far from fan location as possible, such as in the eave or side walls.

MOUNTING THE FAN

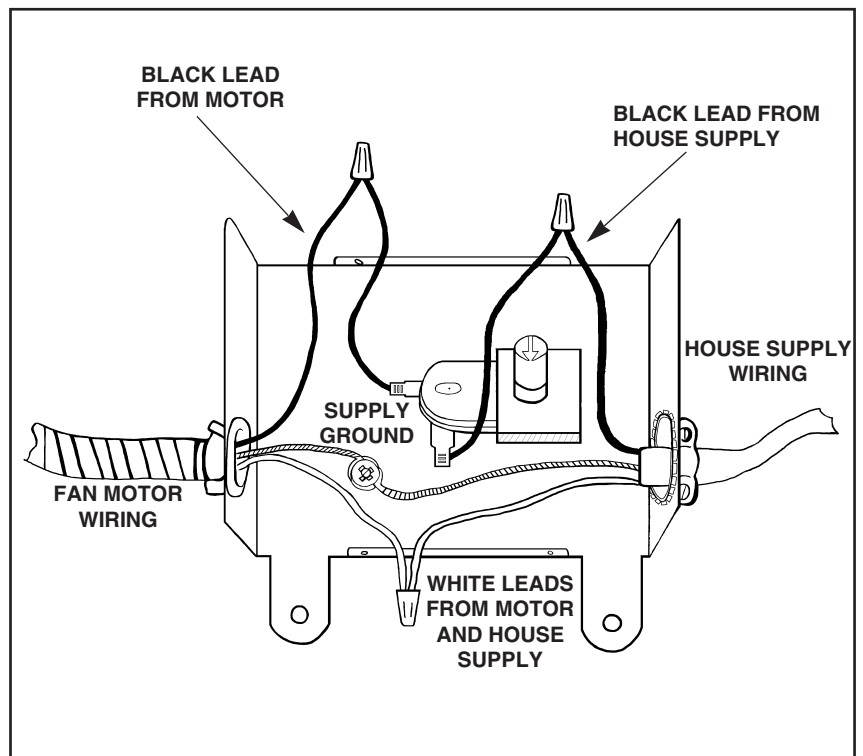
IMPORTANT: If the fan will be mounted on a flat roof, make a curb on which to mount the fan; the fan must be above the level of the roof's water line.

1. Determine location of fan (center of attic near roof peak). At desired location, drill a hole through the roof (centered between the rafters).
2. Using the drilled hole as a center, make a 14½" diameter circle on the roof. To make a circle, a compass can be made of a scrap piece of wood with two nails placed 7¼" apart.
3. Make cutout in roof along the circle that has been made. If the roof is shingled, cut shingles along the circle using tin snips, knife etc.
4. Place fan over opening in roof. Nail mounting flange to roof. Caulk around mounting flange to help prevent water seepage. If the roof is shingled, slide mounting flange under the surrounding shingles.

MOUNTING THE THERMOSTAT'S OUTLET BOX

IMPORTANT: Do not mount outlet box near heat source.

1. Mount the outlet box to a nearby rafter so that the outlet box is higher than the fan motor.



ADJUSTING THE THERMOSTAT

The fan thermostat is preset at 110°F. The fan will automatically start when the ambient temperature reaches that level and stop when the temperature drops 10 degrees below the set temperature. Starting temperature can be adjusted from 60°F to 120°F.

TROUBLESHOOTING

TROUBLE	POSSIBLE REMEDY
Fan runs constantly, will not shut off.	Raise thermostat setting. If fan shuts off, see above. If fan does not shut off, have thermostat checked.
Odors from fuel used for heating purposes (gas or fuel oil) in living areas of home.	Check to make sure that there is enough make up air entering the attic. At least one square foot of opening for every 300 CFM of fan is needed.

WIRING

CAUTION: Be sure fan and switches are properly grounded and all wiring complies to local electrical code requirements for 120vAC, 15 amp circuit.

1. Run 120vAC power wiring to the thermostat outlet box and secure with box connector. Use 14 gauge wire with ground. See wiring diagram.
2. It is suggested that an on/off switch be installed in a convenient location in the living quarters of the house so the fan may be turned off when not needed.

OPTIONAL ACCESSORY (Sold separately)

Model AHS-200 Automatic Heat Sensor will automatically shut down the Attic Fan if, for any reason, the temperature in the attic reaches 200°F.

NuTone®

One Year Limited Warranty

WARRANTY OWNER: NuTone warrants to the original consumer purchaser of its products that such products will be free from defects in materials or workmanship for a period of one (1) year from the date of original purchase. **THERE ARE NO OTHER WARRANTIES, EXPRESS OR IMPLIED, INCLUDING, BUT NOT LIMITED TO, IMPLIED WARRANTIES OF MERCHANTABILITY OR FITNESS FOR A PARTICULAR PURPOSE.**

During this one year period, NuTone will, at its option, repair or replace, without charge, any product or part which is found to be defective under normal use and service. **THIS WARRANTY DOES NOT EXTEND TO FLUORESCENT LAMP STARTERS OR TUBES, FILTERS, DUCT, ROOF CAPS, WALL CAPS AND OTHER ACCESSORIES FOR DUCTING.** This warranty does not cover (a) normal maintenance and service or (b) any products or parts which have been subject to misuse, negligence, accident, improper maintenance or repair (other than by NuTone), faulty installation or installation contrary to recommended installation instructions.

The duration of any implied warranty is limited to the one year period as specified for the express warranty. Some states do not allow limitation on how long an implied warranty lasts, so the above limitation may not apply to you.

NUTONE'S OBLIGATION TO REPAIR OR REPLACE, AT NUTONE'S OPTION, SHALL BE THE PURCHASER'S SOLE AND EXCLUSIVE REMEDY UNDER THIS WARRANTY. NUTONE SHALL NOT BE LIABLE FOR INCIDENTAL, CONSEQUENTIAL OR SPECIAL DAMAGES ARISING OUT OF OR IN CONNECTION WITH PRODUCT USE OR PERFORMANCE. Some states do not allow the exclusion or limitation of incidental or consequential damages, so the above limitation or exclusion may not apply to you. This warranty gives you specific legal rights, and you may also have other rights, which vary from state to state. This warranty supersedes all prior warranties.

WARRANTY SERVICE: To qualify for warranty service, you must (a) notify NuTone at the address stated below or telephone 1/800-543-8687, (b) give the model number and part identification and (c) describe the nature of any defect in the product or part. At the time of requesting warranty service, you must present evidence of the original purchase date.

Date of Installation

Builder or Installer

Model No. and Product Description

IF YOU NEED ASSISTANCE OR SERVICE:

For the location of your nearest NuTone Independent Authorized Service Center:

Residents of the contiguous United States Dial Free 1-800-543-8687

Please be prepared to provide:

Product model number • Date and Proof of purchase • The nature of the difficulty

Residents of Alaska or Hawaii should write to: NuTone Inc. Attn: Department of National Field Service, 4820 Red Bank Road, Cincinnati Ohio 45227-1599.

Residents of Canada should write to: Broan-NuTone Canada, 1140 Tristar Drive, Mississauga, Ontario, Canada L5T 1H9.

Rev. 03/2001

Product specifications subject to change without notice.

NuTone®

4820 Red Bank Road, Cincinnati, Ohio 45227
1140 Tristar Drive, Mississauga, Ontario, Canada L5T 1H9
Printed in U.S.A., Rev. 5/01 Part No. 88135

Ventilateur avec moteur pour grenier

MODÈLE: RF-49PC

IMPORTANTES DIRECTIVES DE SÉCURITÉ

AVERTISSEMENT - POUR RÉDUIRE LES RISQUES D'INCENDIE, DE CHOCS ÉLECTRIQUES OU DE BLESSURES, RESPECTEZ CE QUI SUIT:

A. Utilisez cet appareil seulement pour les usages prévus par le fabricant.
Pour toute question, communiquez avec le fabricant.

B. Avant de faire l'entretien ou le nettoyage de l'appareil, coupez l'alimentation au panneau de distribution électrique, et verrouillez ce dernier pour éviter la remise accidentelle du courant.
S'il est impossible de verrouiller le dispositif coupe-courant, apposez-y une mise en garde visible, une étiquette par exemple.

ATTENTION:

Pour ventilation générale seulement. N'utilisez pas ce ventilateur pour évacuer des vapeurs ou des matières explosives ou dangereuses.

ATTENTION:

Cet appareil est doté d'une hélice sans portecteur. Évitez de l'installer à un endroit facilement accessible, notamment par les enfants ou les animaux.

AVERTISSEMENT: POUR RÉDUIRE LES RISQUES D'INCENDIE, DE CHOCS ÉLECTRIQUES OU DE BLESSURES, RESPECTEZ CE QUI SUIT:

A. Les travaux d'installation et de mise en place de fils électriques doivent être confiés à une personne qualifiée, conformément aux codes et aux normes en vigueur, y compris les normes relatives à la prévention des incendies.

B. Pour éviter les retours d'air, les appareils de chauffage qui consomment du carburant ont besoin de suffisamment d'air pour assurer la combustion appropriée du carburant et l'évacuation des gaz par la cheminée. Suivez les directives du fabricant de l'équipement de chauffage ainsi que les normes de sécurité, notamment celles publiées par la National Fire Protection Association (NFPA), par l'American Society for Heating, Refrigeration and Air Conditioning Engineers (ASHRAE) ainsi que les codes locaux en vigueur.

C. Lorsque vous percez des ouvertures ou des orifices dans les murs et les plafonds, évitez d'endommager les fils électriques et tout autre conduit caché.

D. Les ventilateurs avec conduits doivent toujours être reliés à l'extérieur.

E. Si l'appareil doit être installé au-dessus d'un bain ou d'une douche, il doit porter une étiquette spécifiant qu'il est conforme à une telle application.

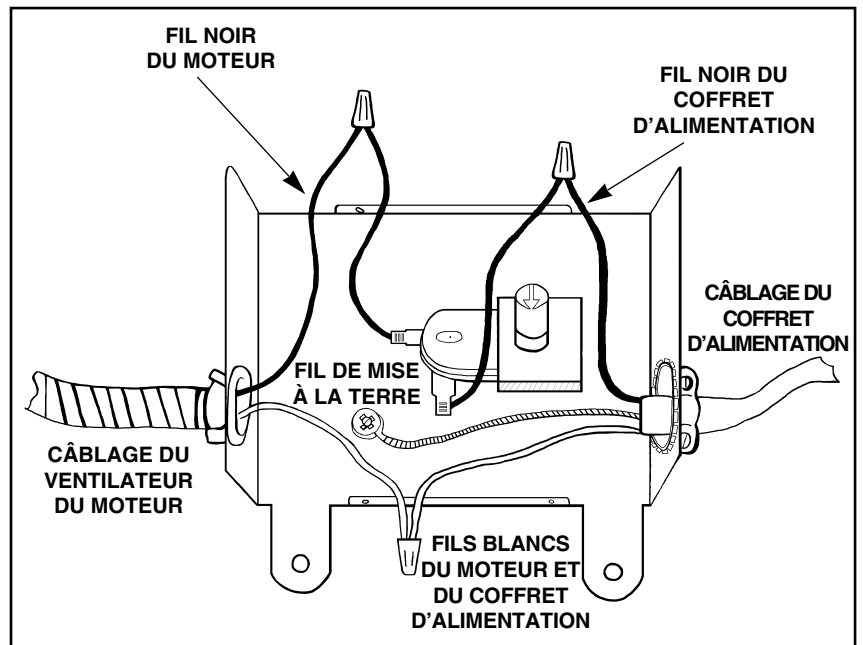
F. Ne placez JAMAIS un interrupteur à la portée d'une personne qui se trouverait dans le bain ou dans la douche.

IMPORTANT: Pour un débit de 8,5 m³ (300 CFM), le ventilateur a besoin d'une prise d'air de 0,9 m² (1 pi²) au grenier pour bien fonctionner. Cette prise d'air doit en outre être située le plus loin possible du ventilateur, par exemple sur un mur latéral ou sur la sous-face.

INSTALLATION DU VENTILATEUR

IMPORTANT: Si le ventilateur doit être mis en place sur un toit plat, fabriquez un socle pour y installer le ventilateur de façon que ce dernier soit situé au-dessus de la ligne de montée des eaux.

1. Déterminez l'emplacement du ventilateur (au centre du grenier, près du faite du toit). Precez un orifice dans le toit, à l'emplacement désiré (centré entre les fermes de toit).
2. En prenant l'orifice comme centre, tracez un cercle de 36,83 cm de diamètre sur le toit. Pour ce faire, vous pouvez fabriquer un compas au moyen d'une pièce de bois et de deux clous espacés de 18,42 cm.
3. Découpez le toit le long du cercle tracé. Lorsque le toit est recouvert de bardeaux, coupez ces derniers le long du cercle tracé au moyen de ciseaux à métal ou d'un couteau.
4. Placez le ventilateur sur l'ouverture pratiquée dans le toit. Clouez la solive dans le toit, puis appliquez un ruban de scellant tout autour de la solive pour empêcher les infiltrations d'eau. Lorsque le toit est recouvert de bardeaux, glissez la solive sous ceux-ci.



INSTALLATION DE LA BOÎTE ÉLECTRIQUE DU THERMOSTAT

IMPORTANT: N'installez pas la boîte près d'une source de chaleur.

1. Installez la boîte électrique sur un ferme de toit, de façon que la boîte soit placée plus haut que le moteur du ventilateur.

RÉGLAGE DU THERMOSTAT

Le thermostat du ventilateur est réglé à 43°C. Le ventilateur se déclenche automatique lorsque la température ambiante atteint ce niveau, puis s'arrête lorsque la température descend 10 degrés sous la température fixée. La température de déclenchement peut être réglée entre 16 et 49°C.

DÉPANNAGE PROBLEME

PROBLEME	SOLUTION POSSIBLE
Le ventilateur fonctionne tout le temps et ne s'arrête jamais.	Réglez le thermostat à une valeur plus élevée. Si le ventilateur s'arrête, voir ci-dessus. Si le ventilateur ne s'arrête pas, faites vérifier le thermostat.
Vous percevez une odeur de combustible de chauffage (mazout ou gaz) dans les pièces de la maison.	Assurez-vous qu'il entre suffisamment d'air de remplacement dans le grenier. Pour un débit de 8,5 m ³ (300 CFM), le ventilateur a besoin d'une prise d'air de 0,9 m ² (1 pi ²).

CÂBLAGE

ATTENTION: Assurez-vous que le ventilateur et l'interrupteur sont bien mis à la terre et que les fils sont conformes aux exigences des codes en vigueur pour un circuit de 120 V c.a., 15 A.

1. Amenez un fil 120 V c.a. jusqu'à la boîte électrique du thermostat et fixez-le à la boîte au moyen d'un connecteur. Utilisez du fil de calibre 14 avec mise à la terre. Consultez le diagramme de câblage.
2. On recommande d'installer un interrupteur dans l'une des pièces de la maison de façon à pouvoir fermer le ventilateur lorsqu'il n'est pas requis..

ACCESSOIRE OPTIONNEL (vendu séparément)

Le capteur thermique automatique AHS-200 permet de fermer le ventilateur si, pour une raison ou une autre, la température du grenier s'élève au-dessus de 93°C.

NuTone®

Garantie limitée d'un an

GARANTIE DU PROPRIÉTAIRE: NuTone garantie à l'acheteur original de ses produits que ces derniers seront exempts de tout défaut de matériaux et de fabrication pour une période d'un (1) an à compter de la date d'achat. **AUCUNE AUTRE GARANTIE, IMPLICITE OU EXPRESSE, N'EST DONNÉE, Y COMPRIS, MAIS SANS S'Y LIMITER, GARANTIE DE MARCHANDIBILITÉ OU D'ADAPTATION À UN USAGE PARTICULIER.**

Pendant cette période d'un an, NuTone procédera au remplacement ou à la réparation sans aucuns frais, mais à sa propre discrétion, de tout produit ou pièce jugé défectueux dans le cadre d'une utilisation normale. **CETTE GARANTIE NE VISE PAS LES DISPOSITIFS D'AMORÇAGE NI LES TUBES DES LUMINAIRES FLUORESCENTS.** Cette garantie ne couvre pas (a) l'entretien et le service courants ni (b) les produits et les pièces ayant fait l'objet d'un usage abusif, de négligence, d'un accident, d'un entretien ou d'une réparation non appropriée (par du personnel non autorisé par NuTone), d'une mauvaise installation ou d'une installation non conforme aux directives d'installation fournies.

La durée de toute garantie implicite est limitée à la période de deux ans précisée pour la garantie expresse. Certains états ne reconnaissent pas les restrictions relatives à la durée des garanties implicites; il se pourrait donc que cette restriction ne s'applique pas dans votre cas.

LE REMPLACEMENT OU LA RÉPARATION PAR NUTONE, À SA PROPRE DISCRÉTION, DE TOUT PRODUIT OU PIÈCE DÉFECTUEUX CONSTITUE LE SEUL REMÈDE DE L'ACHETEUR EN VERTU DE CETTE GARANTIE. NUTONE NE PEUT ÊTRE TENUE RESPONSABLE DES DOMMAGES INDIRECTS, CONSÉCUTIFS OU SPÉCIAUX ATTRIBUABLES À L'UTILISATION OU AU RENDEMENT DU PRODUIT. Certains états ne reconnaissent pas les restrictions ni les exclusions relatives aux dommages indirects, consécutifs ou spéciaux; il se pourrait donc que cette restriction ne s'applique pas dans votre cas. La présente garantie vous accorde des droits spécifiques, mais vous pourriez aussi avoir d'autres droits en fonction de l'état dans lequel vous résidez. Cette garantie remplace toute autre garantie donnée précédemment.

SERVICE SOUS GARANTIE Pour être admissible au service sous garantie, vous devez (a) aviser NuTone, à l'adresse fournie ci-dessous ou par téléphone au 1 800 543-3687, (b) fournir le numéro du modèle et la description de la pièce et (c) décrire la nature du défaut de la pièce ou du produit. Au moment de la demande de service sous garantie, vous devez fournir une preuve de la date d'achat originale.

Date d'installation

Entrepreneur ou installateur

N° de modèle et description du produit

POUR OBTENIR DE L'ASSISTANCE OU DU SERVICE:

Pour connaître le Centre de service NuTone autorisé indépendant le plus proche:

Résidents des États-Unis continentaux, composez le numéro sans frais: 1 800 543 8687

Garder à portée de la main le numéro du modèle, la date et la preuve d'achat, le type de problème.

Résidents de l'Alaska et d'Hawaii: Écrivez à NuTone Inc. Attn: Department of National Field Service, 4820 Red Bank Road, Cincinnati Ohio USA 45227-1599.

Résidents du Canada: Écrivez à Broan-NuTone Canada, 1140 Tristar Drive, Mississauga, Ontario Canada L5T 1H9.

Rev. 03/2001

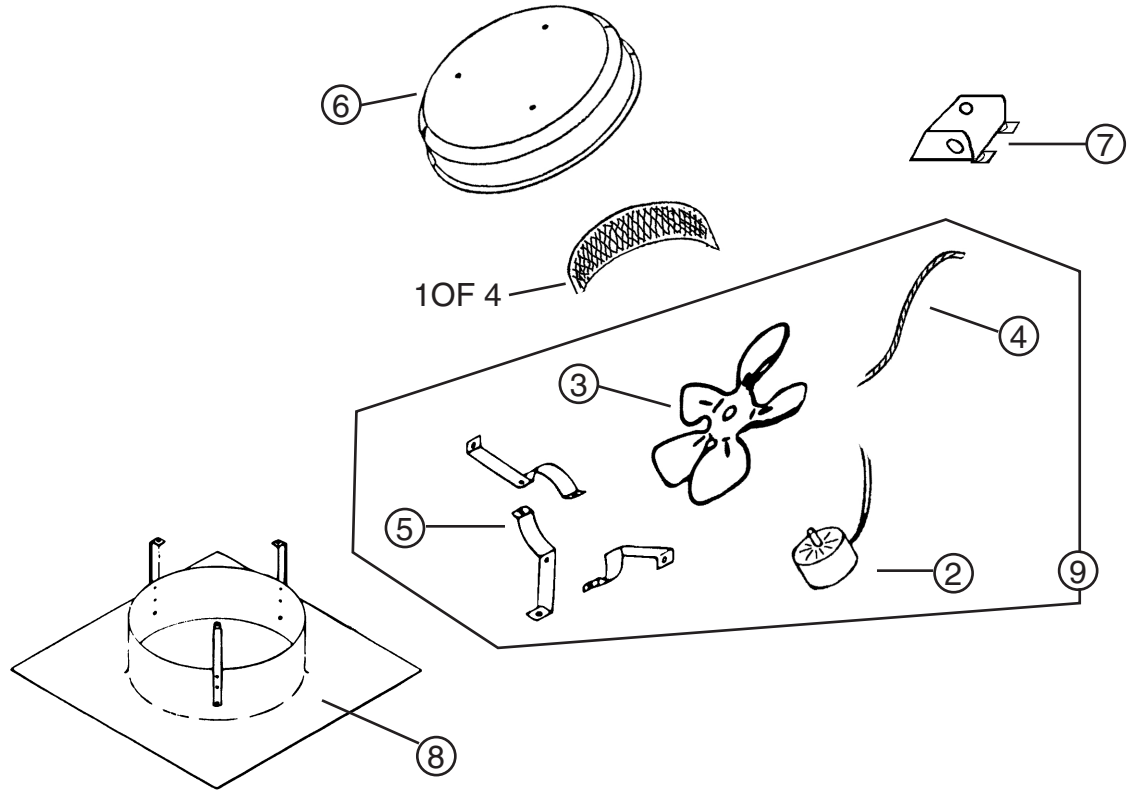
Les caractéristiques peuvent être modifiées sans préavis

NuTone®

4820 Red Bank Road, Cincinnati, Ohio 45227
1140 Tristar Drive, Mississauga, Ontario, Canada L5T 1H9
Imprimé aux E.-U.

PARTS LIST

EFFECTIVE DATE	MODEL NUMBER	PRODUCT GROUP
OCTOBER 1997	RF-49PC	FAN



REF.	ORIGINAL PART NO.	PART DESCRIPTION	MODEL USED ON	CURRENT REPLACEMENT PART NO.
1	88073	BIRD GUARD (1 OF 4)	RF-49PC	88073-000
2	88134	MOTOR	RF-49PC	88134-000
3	87402	BLADE	RF-49PC	87402-000
4	87409	CONDUIT	RF-49PC	87409-000
5	86898	MOTOR MOUNTING BRACKET	RF-49PC	86898-000
6	88072	COVER	RF-49PC	88072-000
7	88007	OUTLET BOX THERMOSTAT ASSY	RF-49PC	88007-000
8	87447	FLASH PLATE	RF-49PC	87447-000
9	88171	MOTOR ASSEMBLY	RF-49PC	88171-000



NOTE: Always order by current part number

NuTone®

NuTone
 Attn: Parts Department
 4820 Red Bank Road
 Cincinnati, OH 45227-1599
 Phone: (513) 527-5426
 Fax: (513) 527-5173

RF-49PC I.I.